



# ES0607DC

## Verharde ondergrond schaarhoogwerker

### OVERZICHT STANDAARDUITRUSTING

- Automatische kantelbeveiliging in het onderstel
- Beknellingsbeveiliging
- Hoge bodemvrijheid
- Zelfvergrendelende deur op het werkplatform
- Snelheidsbeperking op maximumhoogte
- Overbelasting controle van de hoogwerker
- Automatisch remsysteem
- Vrijgave noodrem
- Non-marking banden
- Kantelindicator met alarm
- Geluidssignaal voor het dalen en dubbel LED-zwaailicht
- Veiligheidsbeugel voor onderhoudswerk
- Claxon
- Terugslagklep van de cilinder
- Noodstopknop
- Nooddaalsysteem
- Beveiliging rijmotor
- Ankerogen
- Diagnosesysteem aan boord
- Urenteller
- Proportionele bedieningselementen
- Inklapbare leuning
- Stopcontact op het werkplatform
- Onderhoudsvrije accu
- Leidingen met explosiebeveiliging
- Bewegingsalarm
- Ingebouwde gaten voor laadvorken
- Oplaadbeveiligingssysteem
- Oplaadindicator
- Anker- en hijspunten
- Verlenging werkplatform in één richting
- 2-wielaandrijving
- 2-wielbesturing
- Ontgrendeling handmatige noodrem



LOGISTIEK



BOUW

## ES0607DC

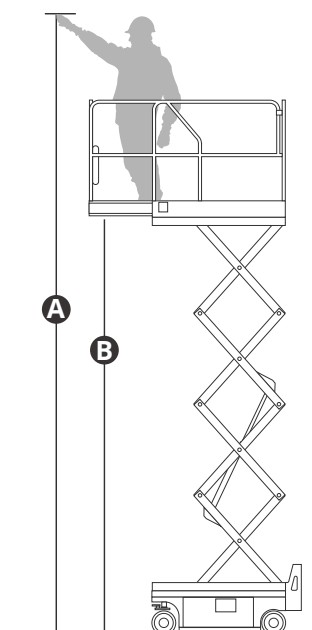
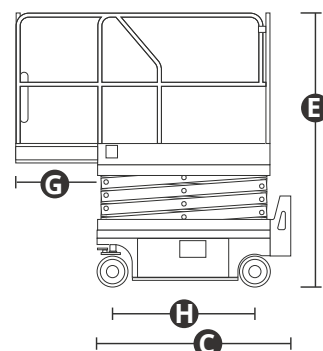
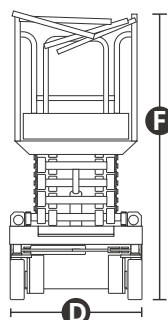
Draagvermogen		240 kg
Draagvermogen uitgeschoven		100 kg
Max. aantal personen (binnen/buiten)		2/1
Werkhoogte	A	5,6 m
Hoogte vloer werkplatform	B	3,6 m
Totale lengte	C	1,44 m
Totale breedte	D	0,76 m
Totale hoogte (leuning omhoog)	E	1,99 m
Transporthoogte (leuning omlaag)	F	1,62 m
Afmetingen werkplatform (lengte/breedte)		1,29x0,7 m
Verlenging van het werkplatform	G	0,6 m
Bodemvrijheid (gesloten)		6 cm
Bodemvrijheid (geopend)		1,5 cm
Wielbasis	H	1,05 m
Draaicirkel (binnen)		40 cm
Draaicirkel (buiten)		1,55 m
Rijmotoren		2x24VDC/0.4kW
Hefmotoren		24VDC/1.2kW
Verplaatsingssnelheid (gesloten)		4 km/h
Verplaatsingssnelheid (geopend)		0,6 km/h
Accu's		24 V/85 Ah onderhoudsvrije AGM-accu's
Ingebouwde acculader		24V/15A
Klimvermogen		25%
Maximale hellingshoek werk		1,5°/3°
Non-marking banden		230x80 mm
Gewicht (CE)		920 kg



Non-marking banden



Veiligheidsbeugel



### STANDARD NORMEN: EN 280-1, ANSI/SAIA A92.20

De gegevens in deze brochure zijn informatief en kunnen te allen tijde zonder voorafgaande kennisgeving worden gewijzigd. Alle afbeeldingen dienen slechts ter illustratie en zijn mogelijk geen exacte weergaven van het product.