

# **Gebruiksaanwijzing**

**EASY 18 WH**

**Easy 21 WH**

**EASY 24 WH**

**EASY 18 WH-M**

**EASY 21 WH-M**

**EASY 24 WH-M**

Hermann Paus  
Maschinenfabrik GmbH  
Siemensstraße 1 – 9  
D – 48488 Emsbüren

---

## Inhoud

<b>1</b>	<b>Over deze handleiding</b> .....	<b>5</b>
1.1	Geldigheid .....	5
1.2	Algemene aanwijzingen .....	6
<b>2</b>	<b>Veiligheid</b> .....	<b>9</b>
2.1	Veiligheidsvoorschriften in deze handleiding .....	9
2.2	Veiligheidsvoorschriften aan de machine .....	11
2.3	Fundamentele veiligheidsvoorschriften .....	18
2.4	Personeelkwalificatie .....	31
<b>3</b>	<b>Technische gegevens</b> .....	<b>36</b>
3.1	Afmetingen .....	36
3.2	Gewichten .....	38
3.3	Snelheden .....	40
3.4	Belastingen .....	41
3.5	Toegestane aanbouwapparaten .....	43
3.6	Motor .....	44
3.7	Chassis .....	46
3.8	Elektriciteit .....	48
3.9	Bedrijfsstoffen .....	50
3.10	Aanhaalmomenten .....	52
<b>4</b>	<b>Beschrijving</b> .....	<b>54</b>
4.1	Opbouw .....	54
4.2	Werkwijze .....	57
4.3	Typeplaatjes en identificatienummers .....	61
4.4	Optionele machine-uitrusting .....	68
4.5	Veiligheidsvoorzieningen .....	74
<b>5</b>	<b>Bedienings en indicatie-elementen</b> .....	<b>76</b>
5.1	Motor .....	76
5.2	Giek .....	78
5.3	Chassis .....	83
5.4	Elektriciteit .....	86
<b>6</b>	<b>Transport en verlading</b> .....	<b>90</b>
6.1	Transporteren .....	90
6.2	Verladen .....	91
6.3	Vastsjorren .....	93
<b>7</b>	<b>Bediening</b> .....	<b>94</b>
7.1	Vóór de ingebruikname .....	94
7.2	Met het werk beginnen .....	96
7.3	Last transporteren .....	124
7.4	Werk beëindigen .....	134
7.5	Machine voor wegtransport voorbereiden .....	146
7.6	Machine opslaan .....	151
7.7	Rem .....	155
7.8	Giek .....	157
7.9	Elektriciteit .....	164

7.10	Opties/toebehoren .....	167
<b>8</b>	<b>Onderhoud .....</b>	<b>179</b>
8.1	Veiligheidsaanwijzingen .....	179
8.2	Algemene onderhoudswerkzaamheden .....	181
8.3	Onderhoudsintervallen .....	183
8.4	Overzicht onderhoudspunten .....	186
8.5	Motor HONDA GSV190 .....	189
8.6	Motor HONDA GX200 .....	197
8.7	Chassis .....	205
8.8	Giek .....	208
8.9	Elektriciteit .....	210
8.10	Hydraulica .....	211
8.11	Smeerpunten .....	216
<b>9</b>	<b>Storing en oplossing .....</b>	<b>218</b>
9.1	Veiligheidsaanwijzingen .....	218
9.2	Mogelijke storingen .....	221
9.3	Verhelpen van storingen .....	231
9.4	Aandrijving .....	233
9.5	Elektriciteit .....	235
<b>10</b>	<b>Buitenbedrijfstelling en verwijdering .....</b>	<b>237</b>
10.1	Buitenbedrijfstelling .....	237
10.2	Verwijdering .....	238
<b>11</b>	<b>Service en garantie .....</b>	<b>239</b>
11.1	Aanwijzingen .....	239
<b>12</b>	<b>Afkortingen en vakwoorden .....</b>	<b>242</b>
12.1	Afkortingen .....	242
<b>13</b>	<b>Documenten .....</b>	<b>245</b>
13.1	EG-conformiteitsverklaring .....	245
<b>14</b>	<b>Contactpersonen .....</b>	<b>247</b>
14.1	Contactpersoon bij PAUS .....	247
<b>15</b>	<b>Index .....</b>	<b>248</b>
15.1	Index .....	248

# 1 Over deze handleiding

## 1.1 Geldigheid

2999-003

### 1.1.1 Geldigheid van deze handleiding

Deze handleiding is geldig voor volgende machine:

Benaming	Productnummer	Type
Bouwlift	9110-00-000	EASY 18 WH
Bouwlift	9120-00-000	Easy 21 WH
Bouwlift	9123-00-000	EASY 24 WH
Meubellift	9310-00-000	EASY 18 WH-M
Meubellift	9315-00-000	EASY 21 WH-M
Meubellift	9318-00-000	EASY 24 WH-M

De machine moet aan de hand via het typeplaatje van de machine worden geïdentificeerd. [▶ 61](#)

## 1.2 Algemene aanwijzingen

134-002

### 1.2.1 Originele gebruiksaanwijzing

Deze handleiding is de "originele gebruiksaanwijzing" voor zover deze niet als "Vertaling van de originele gebruiksaanwijzing" omschreven is. Elke niet door Hermann Paus Maschinenfabrik GmbH opgestelde of gecontroleerde vertaling van deze handleiding, moet met "vertaling van de originele gebruiksaanwijzing" worden gemarkeerd.

2008-004

### 1.2.2 Begrippen

De volgende begrippen worden in deze handleiding met een synoniem beschreven.

Begrip	Synoniem
Ladderlift	Machine
Ladderlift (vanaf draaikrans)	
Opbouwcomponent	Aanbouwcomponent
Aanbouwapparaat	
Verwisselbare uitrusting	
Gebruiksaanwijzing	Handleiding
Montagehandleiding	
Afstandsbediening	Toestel

136-002

### 1.2.3 Economisch gebruik

De handleiding omvat belangrijke aanwijzingen om de machine op een veilige, oordeelkundige en rendabele manier te bedienen. Door de gebruiksaanwijzing in acht te nemen, wordt u geholpen om gevaren te vermijden, om reparatiekosten en storingstijden te verminderen, om de betrouwbaarheid van de machine te verhogen en om de levensduur van de machine te verlengen.

De handleiding moet permanent aan de machine beschikbaar zijn en dient te worden gelezen en toegepast door iedereen, die belast is met werkzaamheden aan/met de machine, zoals bijvoorbeeld:

- bediening, op- en afbouw,
- Verhelpen van storingen, verzorging,
- instandhouding (onderhoud, inspectie, reparatie)
- en/of transport.

137-002

### 1.2.4 Weergavevormen van teksten

Teksten kunnen door hun formattering van elkaar verschillen.

#### Beschrijvingen

Beschrijvingen vallen niet onder een aparte formattering. Beschrijvingen bevatten verbanden van actieverzoeken of beschrijven werkwijze of dergelijke.

Voorbeeld:

Bij schade vervalt elke aanspraak op aansprakelijkheid.

### Voorwaarden

Voorwaarden beschrijven noodzakelijke kwalificaties of processen, die voor de uitvoering van de daaropvolgende handeling vereist zijn.

Voorbeeld:

- ✓ Vakman
- ✓ Aanslagmiddel
- ✓ Motor ingeschakeld.

### Actieverzoeken

Actieverzoeken worden met behulp van een liggend streepje weergegeven. Actieverzoeken beschrijven een of meerdere actieverzoeken die na elkaar afgehandeld moeten worden.

Voorbeeld:

- ▶ Stap 1
- ▶ Stap 2
  - ▷ Onderstap van de handeling

### Resultaten

Resultaten worden cursief weergegeven. Resultaten beschrijven het te verwachten resultaat uit het voordien beschreven actieverzoek.

Voorbeeld:

*Resultaat uit een actieverzoek.*


### Opsommingen

Opsommingen worden met behulp van een opsommingpunt weergegeven. Opsommingen beschrijven een of meerdere, niet van de volgorde afhankelijke, aanwijzingen of beschrijvingen.

Voorbeeld:

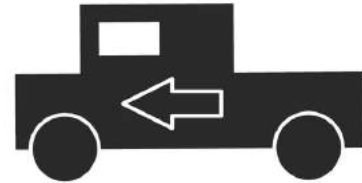
- Opsomming 1
- Opsomming 2

### Symbolen

Symbool	Betekenis
[ ▶ ...]	Het symbool wijst erop dat op de volgende pagina meer informatie over het onderwerp te vinden is.
	Het symbool wijst erop dat bij het voordien beschreven onderwerp meer informatie in de gebruiksaanwijzing van de desbetreffende machine of van het desbetreffende toestel te vinden is.

### 1.2.5 Richtingsopgaven

Alle gegevens in verband met de richting hebben altijd betrekking op de hoofdrijrichting van de machine.



343-001

### 1.2.6 Auteursrecht

Deze handleiding is auteursrechtelijk beschermd. De daaruit voortvloeiende rechten, in het bijzonder die van de vertaling, de nadruk, de ontlening van afbeeldingen, de fotomechanische of digitale gegevensverwerking blijven, ook bij slechts gebruik van uittreksels, voorbehouden aan de firma Hermann Paus Maschinenfabrik GmbH.

344-002

### 1.2.7 Toebehoren en speciale uitrusting

In deze handleiding wordt de grootst mogelijke uitrustingsomvang van de machine beschreven op het moment van het ter perse gaan.

Toebehoren of speciale uitrustingen worden met „optie“ aangegeven. Bijkomend is er voor sommige speciale uitrustingen een afzonderlijke gebruiksaanwijzing.



## 2 Veiligheid

### 2.1 Veiligheidsvoorschriften in deze handleiding

138-004

#### 2.1.1 Waarschuwingen en instructies

##### Voorop geplaatste waarschuwingen en instructies

De volgende aanwijzingen zijn in deze handleiding geplaatst voor potentieel gevaarlijke stappen of geven tips over het gebruik.

##### **GEVAAR!**

Deze waarschuwingsinstructie wijst op een direct dreigend gevaar voor lijf en leden van personen. Er volgen instructies om het gevaar te mijden.

- ▶ Instructies lezen en aanhouden.

##### **WAARSCHUWING!**

Deze waarschuwingsinstructie wijst op een mogelijk gevaar voor lijf en leden van personen. Er volgen instructies om het gevaar te mijden.

- ▶ Instructies lezen en aanhouden.

##### **VOORZICHTIG!**

Deze waarschuwingsinstructie wijst op het risico op licht of middelzwaar letsel. Er volgen instructies om het gevaar te mijden.

- ▶ Instructies lezen en aanhouden.

##### **AANWIJZING!**

Deze instructie wijst op het risico op materiële schade aan de machine of haar omgeving. De instructie geeft tips, aanbevelingen en informatie voor een efficiënt en storingsvrij gebruik.


- ▶ Instructies lezen en aanhouden.


Alle waarschuwingen en aanwijzingen in deze handleiding zijn identiek opgebouwd en vormen in volgorde:

- Soort en bron van het gevaar.
- Mogelijke gevolgen bij niet-naleving.
- Maatregelen en verboden om het gevaar te vermijden.

##### Ingebedde waarschuwingen en instructies

Ingebedde waarschuwingen en aanwijzingen waarschuwen voor risico's.

Het symbool  beschrijft een waarschuwing die bij niet-naleving tot letsels of tot de dood kan leiden.



Het symbool  beschrijft een aanwijzing die bij niet-naleving tot schade aan de machine of de omgeving ervan kan leiden of op efficiënt en storingsvrij bedrijf wijst.

Voorbeelden:

## 2 Veiligheid

### 2.1 Veiligheidsvoorschriften in deze handleiding

---

- ▶  Machine uitschakelen en beveiligen.
- ▶  Op de correcte zitting en dichtheid letten.

## 2.2 Veiligheidsvoorschriften aan de machine

1201-002

### 2.2.1 Omgang met tekens aan de machine

#### **⚠ WAARSCHUWING!**

Ontbrekende of niet leesbare tekens aan de machine.

Dodelijk of ernstig lichamelijk letsel door niet gemarkeerde gevaarlijke plaatsen of foute bediening.

- ▶ Niet leesbare tekens aan de machine vervangen.
- ▶ Tekens niet verwijderen.

#### **⚠ WAARSCHUWING!**

Niet naleven van tekens aan de machine.

Dodelijk of ernstig lichamelijk letsel door geen rekening te houden met gevaarlijke plaatsen of foute bediening.

- ▶ Tekens aan de machine in acht nemen.

De betekenis van de tekens is hierna beschreven.

2878-004

### 2.2.2 Veiligheidstekens

Geldig voor PAUS-artikelnummer:  
803661-03

#### Waarschuwingstekens

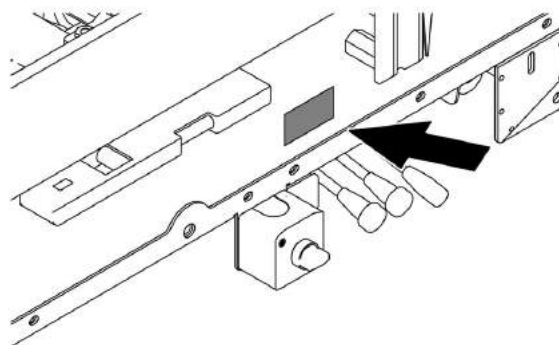
##### Waarschuwingstekens 590005

118x62 mm



Waarschuwing voor foute bediening van de machine.

- ▶ Vóór het inschakelen van de machine de gebruiksaanwijzing lezen en begrijpen.



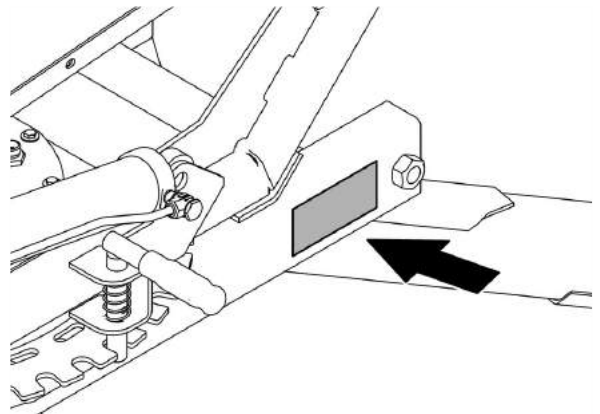
**Waarschuwingsteken 579543**

118x62 mm



Waarschuwing voor schade aan de machine door laswerkzaamheden aan de machine.

- ▶ Aanwijzingen in de gebruiksaanwijzing in acht nemen.



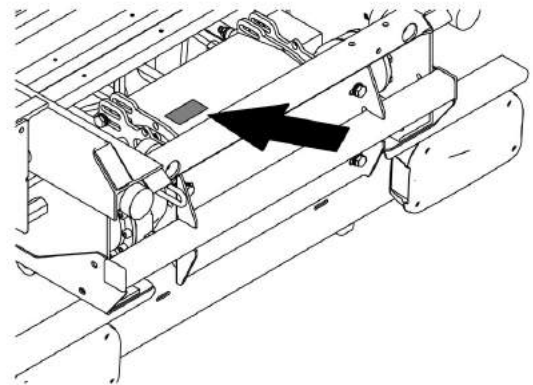
**Waarschuwingsteken 590041**

70x37 mm



Waarschuwing voor het vullen van de verkeerde bedrijfsstof.

- ▶ Aanwijzingen in de gebruiksaanwijzing in acht nemen.



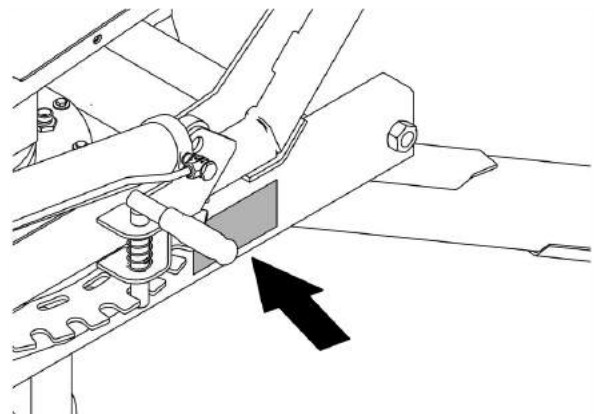
**Waarschuwingsteken 590038**

118x62 mm



Waarschuwing voor het kantelen van de machine door ongecontroleerd zwenken van de giek.

- ▶ Vóór het ontgrendelen van de giek controleren of de machine horizontaal staat.



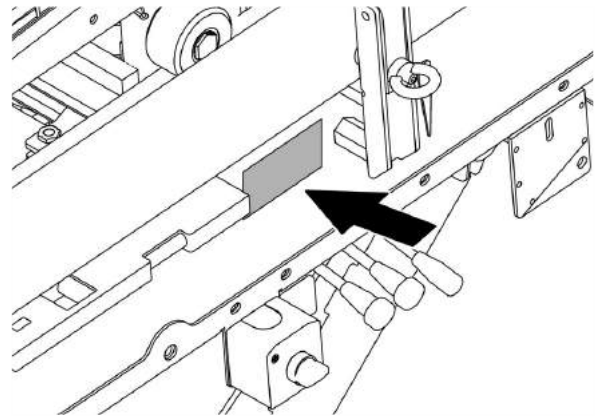
**Waarschuwingsteken 589998**

118x62 mm



Waarschuwing voor kneuzingen aan ledematen.

- ▶ Niet in de gemarkeerde zone grijpen.



Aan beide machinezijden aangebracht.

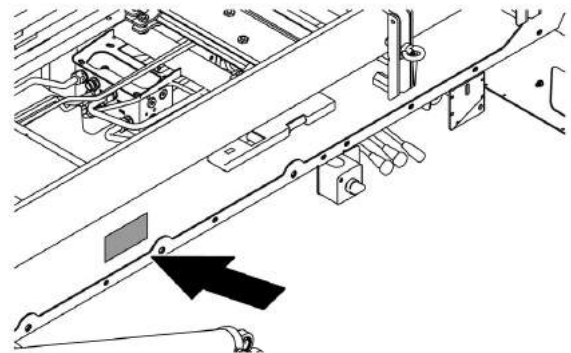
**Waarschuwingsteken 590031**

170x62 mm



Waarschuwing voor overschrijden van de toegestane nuttige last.

- ▶ Aanwijzingen in de gebruiksaanwijzing in acht nemen.



Aan beide machinezijden aangebracht.

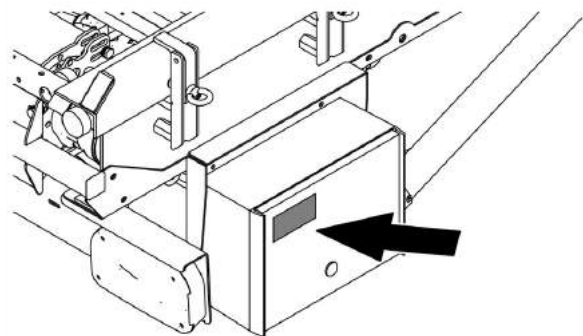
**Waarschuwingsteken 803795**

118x62 mm



Waarschuwing voor elektrische schok.

- ▶ Elektrische voeding loskoppelen.



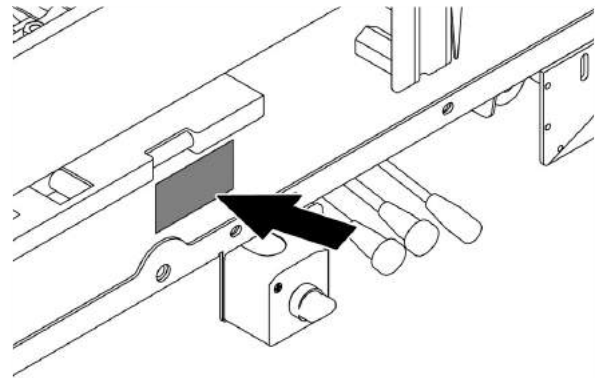
**Waarschuwingsteken 590035**

170x62 mm



Waarschuwing voor het kantelen van de machine.

- ▶ Machine vóór het transport van lasten aan de afluadplaats plaatsen en borgen.
- ▶ Lasten niet met vrij hangende giek transporteren.



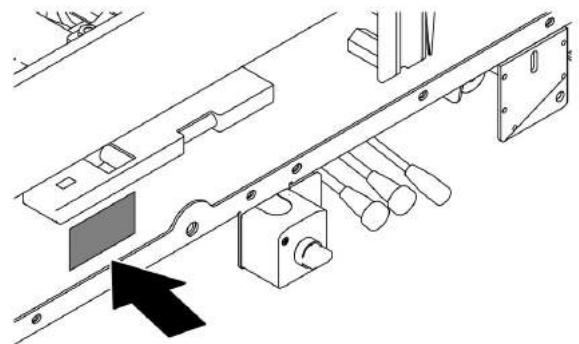
**Waarschuwingsteken 590036**

170x62 mm



Waarschuwing voor het kantelen van de machine.

- ▶ Giek bij het uitschuiven naar de afluadplaats met een kabel geleiden.
- ▶ Giek niet vrij hangend tot aan de afluadplaats uitschuiven.



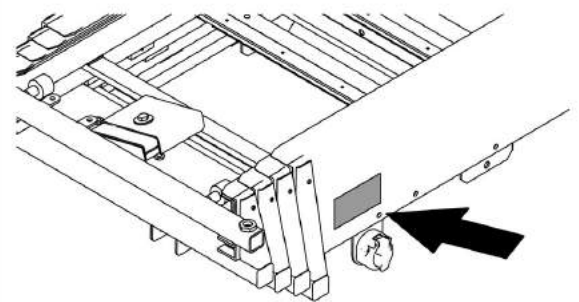
**Waarschuwingsteken 590037**

170x62 mm



Waarschuwing voor verwondingen door naar beneden komende machinedelen.

- ▶ Afstand tot de gemarkeerde zones in acht nemen.



Aan beide machinezijden aangebracht.



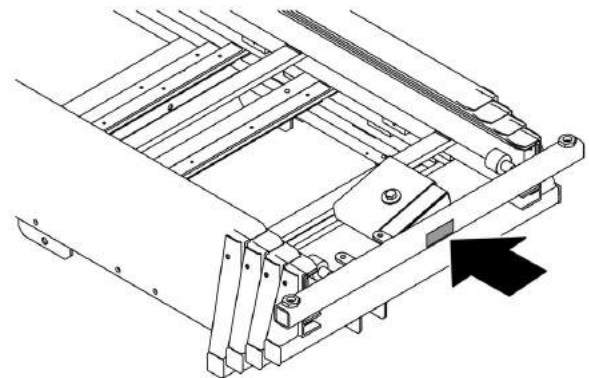
**Waarschuwingsteken 833247**

50x26 mm



Waarschuwing voor letsels aan de handen in de omgeving van aandrijvingen.

- ▶ Niet in het bereik van aandrijvingen grijpen.



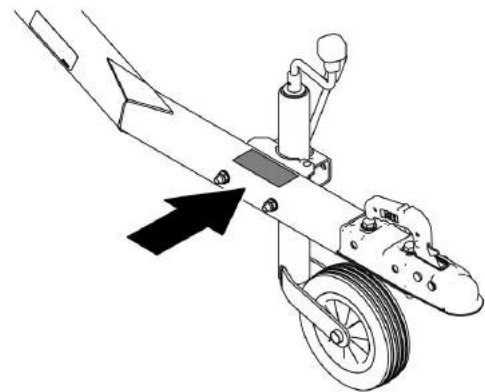
**Waarschuwingsteken 803819**

70x37 mm



Waarschuwing voor ongecontroleerde bewegingen van de laadbak.

- ▶ Laadbak vóór het transport van de machine beveiligen.



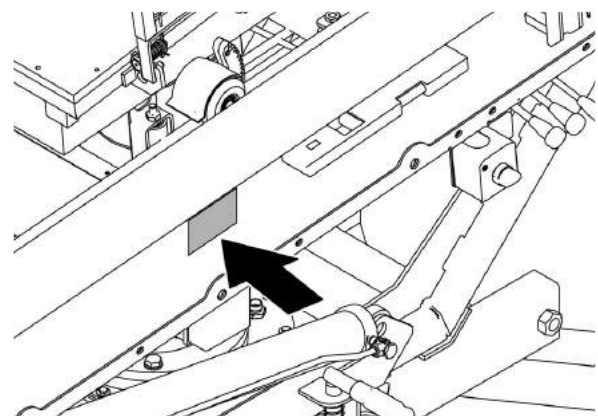
**Waarschuwingsteken 803815**

118x62 mm



Waarschuwing voor vallend transportmateriaal.

- ▶ Op transportmateriaal letten.



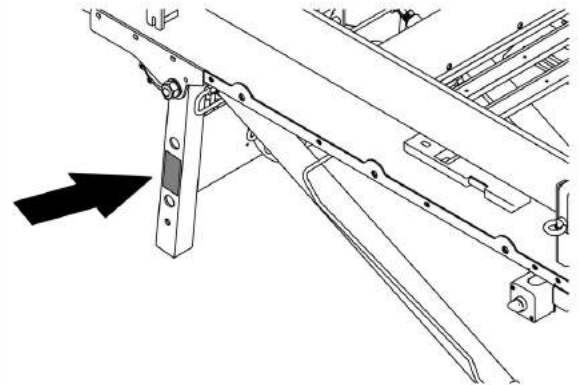
**Waarschuwingsteken 807513**

37x70 mm



Waarschuwing voor kneuzingen aan de handen.

- ▶ Handen niet in de gemarkeerde zone houden.



Aan beide machinezijden aangebracht.

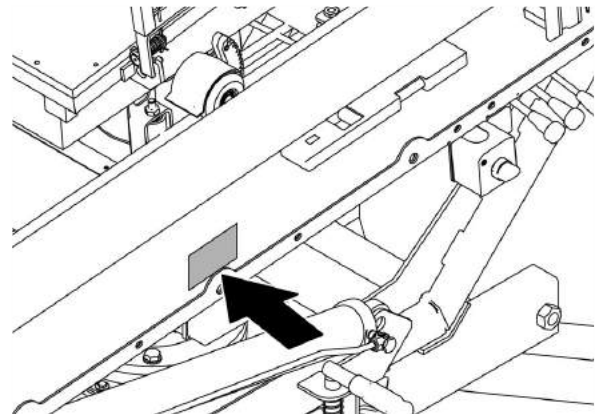
**Waarschuwingsteken 803845**

118x62 mm



Waarschuwing voor letsel door botsing met het lastopnamemiddel.

- ▶ Lastopnamemiddel tijdens het verplaatsen in het oog houden.



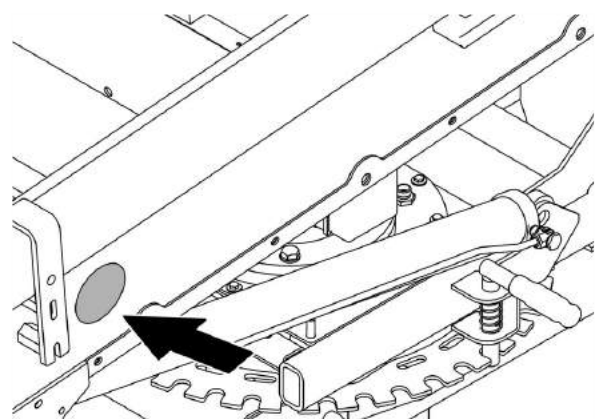
**Verbodsteken**

**Verbodsteken 590032**

90x90 mm



Het transporteren van personen met de machine is verboden.



Aan beide machinezijden aangebracht.

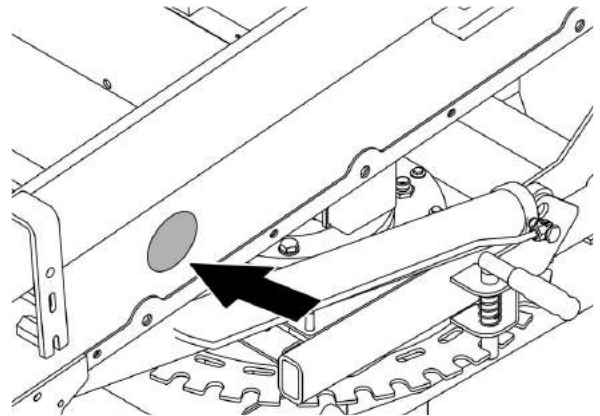


**Verbodsteken 590033**

90x90 mm



Het is verboden op de machine te klimmen.



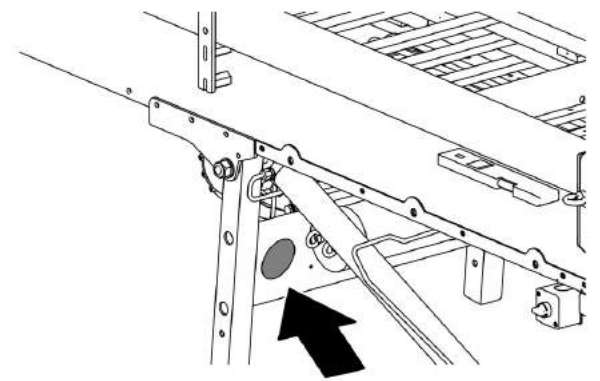
Aan beide machinezijden aangebracht.

**Verbodsteken 590029**

90x90 mm



Het losmaken of instellen van de geel gemarkeerde schroeven is verboden.



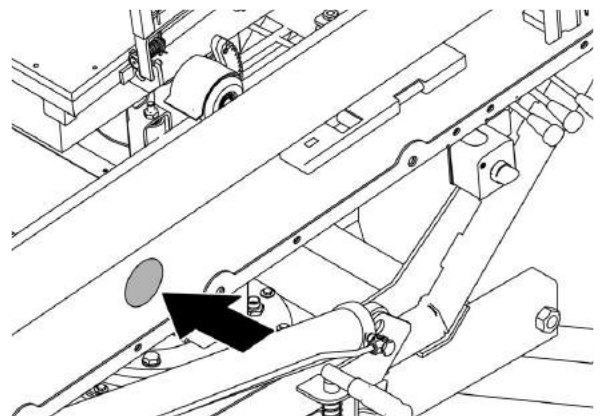
Aan beide machinezijden aangebracht.

**Verbodsteken 833216**

90x90 mm



Het reinigen van de elektronische componenten met de hogedrukreiniger is verboden.



Aan beide machinezijden aangebracht.

## 2.3 Fundamentele veiligheidsvoorschriften

989-002

### 2.3.1 In acht nemen van veiligheidsvoorschriften

Om schade en ongevallen te vermijden, moeten alle aan de machine aangebrachte en in deze handleiding genoemde veiligheidsvoorschriften in acht genomen worden.

Dit omvat naast de veiligheidsvoorschriften, die in verband met concrete werkzaamheden genoemd zijn, ook de in het hoofdstuk veiligheid genoemde fundamentele veiligheidsvoorschriften. [▶ 18](#)

De veiligheidsvoorschriften moeten zowel door personen die aan of met de machine werken alsook door personen in de omgeving van de machine in acht genomen worden.

2061-001

### 2.3.2 Reglementair gebruik

De machine is als hellende lift voor het transporteren van goederen op het lastopnamemiddel van de machine bestemd.

Het beladen en ontladen van goederen gebeurt conform de bestemming door lichamelijke arbeid van personen of door andere toestellen of machines.

Het transporteren van goederen gebeurt door het verplaatsen van het lastopnamemiddel in de desbetreffende positie en met een tegen een gebouw steunende giek.

Tot het reglementaire gebruik behoort ook:

- het naleven van de gebruiksaanwijzing en de gebruikersinformatie die aan de machine aangebracht is,
- vooral het naleven van de in de gebruiksaanwijzing genoemde gebruiksvoorwaarden,
- vooral het naleven van de toegestane massa en van het opgegeven lastzwaartepunt,
- vooral ook de naleving van de in de gebruiksaanwijzing genoemde onderhoudswerkzaamheden en de documentatie van de deskundige uitvoering ervan

De bruikbaarheid van de machine op de openbare weg en op wettelijk gelijkgestelde plaatsen valt onder de nationale wettelijke voorschriften in het land van gebruik. Het gebruik van de machine op de openbare weg mag alleen plaatsvinden als de naleving van de wettelijke voorschriften door de exploitant van de machine en/of de eventueel bevoegde instanties vastgesteld wordt en als eventueel vereiste vergunningen voor het gebruik op de openbare weg voorhanden zijn.

2062-001

### 2.3.3 Niet-reglementair voorgeschreven gebruik

Een ander gebruik dan het reglementaire gebruik of een verdergaand gebruik geldt als niet reglementair. Niet reglementair en verboden is bijvoorbeeld vooral

- het betreden van het lastopnamemiddel,
- het transporteren van personen met het lastopnamemiddel,
- het meerijden van personen op de machine,
- het transport van goederen waarvan de massa de volgens de gebruiksaanwijzing maximaal toegestane lading overschrijdt,
- het transport van goederen waarvan het lastzwaartepunt buiten het volgens deze gebruiksaanwijzing toegestane lastzwaartepuntbereik ligt,
- het transport van goederen die niet voor het aangebouwde lastopnamemiddel toegestaan zijn,
- het transport of het hijsen van stukgoederen die niet veilig op het lastopnamemiddel liggen,
- het transport van voorwerpen of materiaal op andere delen van de machine van het lastopnamemiddel,
- het optillen of transporteren van hangende lasten,
- het gebruik als kraan,
- het transporteren van goederen met vrijstaande giek,
- het gebruik van de machine of delen ervan voor het ondersteunen van andere objecten,
- het gebruik voor het op een andere manier uitoefenen van krachten op andere objecten, bijv. door verticaal drukken of door trekken,
- het gebruik van de machine bij windsnelheden die boven de toegestane windsnelheden liggen,
- het gebruik van de machine bij zichtomstandigheden die het visuele contact met de last over de totale lengte van het transporttraject hinderen,
- het gebruik van de machine in explosieve omgevingen of in explosieve atmosfeer,
- het gebruik van de machine op de openbare weg of op wettelijk gelijkgestelde plaatsen zonder dat hiervoor de in het land van gebruik eventueel vereiste vergunningen voorhanden zijn. Ook informatie in deze gebruiksaanwijzing m.b.t. het gebruik van de machine op de openbare weg rechtvaardigen de veronderstelling niet dat het gebruik van de machine op de openbare weg algemeen toegestaan is.

Hierbij gaat het om een niet volledige opsomming.

### 2.3.4 Restriscio

Ook bij het in acht nemen van alle veiligheidsvoorschriften blijft bij het gebruik van de machine een restriscio. De restriscio's zijn hierna beschreven.

Door de gebruiksomstandigheden aan de machine kunnen in bepaalde gevallen nog restriscio's bestaan.

Daarom moet de exploitant van de machine voor de desbetreffende, door hem uit te voeren toepassing een gevarenbeoordeling uitvoeren en noteren en de hiervoor vereiste veiligheidsmaatregelen uitvoeren.

150-007

### Veiligheidsvoorschriften voor de omgang met de machine

#### **GEVAAR!**

Het gebruik van de machine in explosieve omgevingen of in explosieve atmosfeer.

Dood door explosie van gassen, stof, dampen of nevels.

- ▶ Machine niet in explosieve omgevingen en niet in explosieve atmosfeer gebruiken of inschakelen.
- ▶ Eventueel gaswaarschuwingstoestellen of andere overeenkomstig het plaatselijke gevaar geschikte sensoren gebruiken.
- ▶ Plaatselijke voorschriften en waarschuwingen in acht nemen.

### **WAARSCHUWING!**

Inbedrijfstelling van de machine, zonder de gebruikershandleiding van de machine gelezen te hebben.

Ernstig of dodelijk letsel door verkeerde bediening of het niet aanhouden van de veiligheidsmaatregelen en veiligheidsinstructies.

- ▶ Voor de inbedrijfstelling van de machine de gebruikershandleidingen doorlezen.
- ▶ Zorg er voor dat de inhoud van de gebruikershandleiding is begrepen en probleemloos kan worden toegepast.
- ▶ Voor het eerste gebruik de machine op een veilig terrein, zonder dat anderen gevaar kunnen lopen, leren bedienen.

### **WAARSCHUWING!**

Werken op onbekend terrein, zonder dit van tevoren grondig gecontroleerd te hebben.

Dood of ernstig lichamelijk letsel door omkantelen van de machine of een elektrische schok.

- ▶ Werkterrein vóór het begin van het werk op mogelijke gevaren, zoals bijvoorbeeld bovengrondse leidingen (bijv. elektrische kabels, gasleidingen of waterleidingen) onderzoeken. Bovengrondse leidingen laten uitschakelen of andere voorzorgsmaatregelen treffen.
- ▶ Toegestane bodemomstandigheden (bodemdruk) vóór het opstellen van de machine, conform de gegevens in de technische gegevens controleren.
- ▶ Controleren of het opstelvlak effen, horizontaal en vrij van stenen of andere hindernissen is.

### **WAARSCHUWING!**

Ongecontroleerd weggrollen van de machine.

Dood of ernstige letsels.

- ▶ Bij het verlaten van de machine de parkeerrem aantrekken en de contactsleutel uittrekken.
- ▶ Wielblokken onder de wielen leggen.

### **WAARSCHUWING!**

Uitvoeren van werkzaamheden aan of met de machine zonder de nodige veiligheidsmaatregelen.

Dood of ernstig lichamelijk letsel door het blijven hangen of ingetrokken worden in gevarenczones.

- ▶ Nauw aansluitende kleding dragen.
- ▶ Geen juwelen dragen.
- ▶ Geen lang of los haar dragen.

### **WAARSCHUWING!**

Inademen van giftige uitlaatgassen.

Bewusteloosheid, zware ziektes en de dood.

- ▶ Inademen van uitlaatgassen zoveel mogelijk vermijden.
- ▶ Motor bij langere stilstand uitschakelen.
- ▶ Motor in gesloten ruimtes alleen inschakelen als de uitlaatgassen aan het uitlaatpunt van de uitlaat afgezo- gen en in de open lucht afgevoerd kunnen worden of als de ruimtes voldoende geventileerd zijn.
- ▶ Verschillend belastbare bereiken, ruimtelijk van elkaar scheiden; zoals bijvoorbeeld werkplaats en ontmoetingsruimtes.
- ▶ Rechtsvoorschriften in het land van gebruik m.b.t. uitlaatgasemissies van de machine in acht nemen; dit geldt in het bijzonder voor het gebruik van de machine in gesloten ruimtes of op slecht geventileerde plaat- sen. De rechtsvoorschriften kunnen voor het desbetreffende gebruik van de machine afwijken.

### **WAARSCHUWING!**

Vonkvorming bij de uitlaat of de elektrische installatie.

Ernstig of dodelijk letsel door explosie of brand.

- ▶ Machine niet gebruiken in ruimten, waar er zich licht ontvlambare materialen of gassen bevinden.

### **WAARSCHUWING!**

Gebruik van een defecte, niet volledige of gewijzigde machine.

Dodelijk of ernstig lichamelijk letsel door niet voorziene bewegingen van de machine of machine-onderdelen.

- ▶ Zorg er voor dat na elk onderhoud van de machine, de machine weer correct wordt gemonteerd.
- ▶ Defecte machine niet in gebruik nemen.
- ▶ Machine met ontbrekende onderdelen of veiligheidsvoorzieningen niet in bedrijf nemen.
- ▶ Gebreken of defecten aan de machine onmiddellijk laten verhelpen.
- ▶ Zonder toestemming van de firma PAUS geen modificaties aan de machine uitvoeren.

### **WAARSCHUWING!**

Werkzaamheden onder een opgetilde giek, een last of aanbouwcomponent.

De dood of ernstig letsel door plots naar beneden komen van componenten.

- ▶ Nooit onder een opgetilde giek, een last of een aanbouwcomponent gaan staan.
- ▶ Vóór werkzaamheden aan de machine, de last tot op de grond neerlaten.
- ▶ Vóór werkzaamheden aan de machine, aanbouwcomponent neerlaten of tegen ongewild neerlaten beveili- gen.
- ▶ Vóór werkzaamheden aan de machine, de giek tot in de transportstand neerlaten.

### **WAARSCHUWING!**

Bewaren van licht brandbare stoffen of vloeistoffen in de omgeving van hitte afstralende componenten.

Dood of zware verwondingen door brandgevaar.

- ▶ Nooit licht brandbare stoffen of vloeistoffen in de omgeving van hitte afstralende componenten bewaren.

### **WAARSCHUWING!**

Verkeerd begrepen instructies of handsignalen.

Dood of ernstige letsel door niet begrepen communicatie.

- ▶ Bij elke akoestische communicatie waarborgen, dat de andere persoon deze correct heeft begrepen.
- ▶ Zorg er voor dat eventueel gebruikte handsignalen door de betrokken personen worden begrepen.
- ▶ Personen in de buurt over de komende werkzaamheden informeren.
- ▶ Personen uit de gevarezone verwijderen.
- ▶ Controleren of bediener en signaalgever altijd in visueel contact staan.

### **WAARSCHUWING!**

Het niet aanhouden van de belastingsgrenzen van de machine.

Dodelijk of ernstig lichamelijk letsel door overbelasten van de machine.

- ▶ Toegestane gewichten en belastingsopgaven in het hoofdstuk technische gegevens.
- ▶ Zonder toestemming van de firma PAUS geen modificaties aan de machine uitvoeren.
- ▶ Uitsluitend door de firma PAUS toegestane aanbouwapparaten gebruiken.

### **WAARSCHUWING!**

Zich tijdens het werk niet laten afleiden.

Dood of ernstige letsels.

- ▶ Zich bij werkzaamheden aan of met de machine altijd alleen op het werk concentreren.
- ▶ Geen afleidingen, zoals bijvoorbeeld door een telefoon of dergelijke, toestaan.

### **WAARSCHUWING!**

Werken bij extreme weersomstandigheden.

Dood of ernstige letsels.

- ▶ Houd er rekening mee dat wind, ijs en sneeuw de stabiliteit en het draagvermogen van de machine beïnvloeden.

### **VOORZICHTIG!**

Contact met hete vloeistoffen of machinedelen.

Gevaar voor brandwonden

- ▶ Geschikte veiligheidskleding dragen.
- ▶ Vloeistoffen of machinedelen laten afkoelen voor men er mee of aan werkt.

### Veiligheidsvoorschriften voor de omgang met de hydraulische installatie

#### **WAARSCHUWING!**

Ondeskundige omgang met de hydraulische installatie of hydraulische componenten.

Dood of ernstig lichamelijk letsel door verkeerd functioneren van de machine of barstende leidingen.

- ▶ Werkzaamheden aan de hydraulische installatie alleen door een vakman op het gebied van de hydraulica laten uitvoeren.
- ▶ Alleen aan een drukloze hydraulische installatie werken.
- ▶ Vloeistoffen alleen aan de daarvoor bestemde plaatsen uit de drukloze hydraulische installatie aftappen.
- ▶ Hydraulische installatie alleen met door de firma PAUS goedgekeurde hydraulische olie vullen.
- ▶ Vóór werkzaamheden aan de hydraulische installatie dient u deze voldoende te laten afkoelen.
- ▶ Bijzonder voorzichtig te werk gaan bij hydraulische drukvaten.
- ▶ Voor het weer in bedrijf stellen van de machine controleren, dat alle hydraulische leidingen correct zijn aangesloten.

#### **VOORZICHTIG!**

Verkeerde omgang met lekkages aan de hydraulische installatie.

Letsel door onder hoge druk staande hydraulische olie.

- ▶ Bij het controleren op lekkages geen vingers gebruiken.
- ▶ Gezicht uit de buurt van lekkageplekken houden.
- ▶ Lekkageplekken m.b.v. een doos controleren.
- ▶ Na het binnendringen van hydraulische olie in de huid of in de ogen direct een arts raadplegen.

#### **VOORZICHTIG!**

Verkeerde omgang met letsels door onder hoge druk staande hydraulische olie.

Gevolgschade door verkeerde of te late behandeling van dergelijke letsels.

- ▶ Na het binnendringen van hydraulische olie in de huid of in de ogen direct een arts raadplegen.

### Veiligheidsvoorschriften voor de omgang met de elektrische installatie

#### **WAARSCHUWING!**

Ondeskundig werken aan de elektrische installatie.

Dood of ernstig lichamelijk letsel door verkeerd functioneren van de machine of een elektrische schok.

- ▶ Werkzaamheden aan de elektrische installatie alleen door een elektromonteur laten uitvoeren.
- ▶ Vóór werkzaamheden aan de elektrische installatie eerst accuhoofdschakelaar uitschakelen, de accu afklemmen of van het stroomnet loskoppelen.
- ▶ Vóór werkzaamheden aan de elektrische installatie, de machine indien nodig voldoende laten afkoelen.
- ▶ Vóór de heringebruikneming alle kabelverbindingen op vaste en correcte verbinding controleren.



**⚠ WAARSCHUWING!**

Verkeerde omgang met accu's

Dood en verwondingen door exploderende accu of een elektrische schok.

- ▶ Geen machine met bevroren accu gebruiken, duwen of proberen met startkabel te starten omdat er explosiegevaar bestaat.
- ▶ Om bevriezen van de accu te voorkomen, de accu altijd in volledig geladen toestand houden. Aanwijzingen voor het overbruggen of laden van accu's in acht nemen.
- ▶ Accu's alleen in goed geventileerde ruimtes laden.
- ▶ Adem de uit de accu stromende gassen niet in.
- ▶ Elektrolytische vloeistof van de accu niet met kleding, huid, mond of ogen in aanraking brengen.
- ▶ Vonkvorming, open vlammen en roken in de buurt van de accu vermijden omdat er explosiegevaar bestaat.
- ▶ De laadtoestand van de accu niet door kortsluiten van de klemmen met een metalen voorwerp controleren. Gebruik daarvoor een hydrometer of een voltmeter.
- ▶ Metalen voorwerpen, zoals ringen, polshorloges, gereedschappen uit de buurt van de accuklemmen houden, omdat het tot vonkvorming kan komen.

153-003

**Veiligheidsvoorschriften voor de omgang met smeermiddelen en bedrijfsstoffen****⚠ VOORZICHTIG!**

Ongecontroleerde omgang met smeermiddelen of bedrijfsstoffen.

Gevaar voor de gezondheid of milieuschade.

- ▶ Smeermiddelen en bedrijfsstoffen correct gebruiken en afvoeren.
- ▶ Veiligheidsbladen van de fabrikanten bij de verschillende stoffen in acht nemen.
- ▶ Ontvlambare stoffen uit de buurt van open vuur houden.
- ▶ De geldende voorschriften voor de omgang met brandbare vloeistoffen in acht nemen.
- ▶ Veiligheidsbril dragen.
- ▶ Beschermende crème op de huid aanbrengen.
- ▶ Vermijd oogcontact.
- ▶ Vermijd huidcontact met in olie gedrenkte kleding.
- ▶ Was met olie vervuilde kleding voordat deze opnieuw wordt gedragen.
- ▶ Bewaar geen oliehoudende doeken in de zakken.
- ▶ Gooi in olie gedrenkte schoenen weg.
- ▶ Reinig met olie vervuilde huid grondig met zeep en water.
- ▶ Brand die door smeermiddelen of bedrijfsstoffen ontstaat, alleen met kooldioxide, poederblusser of brandblusschuim blussen.  
Geen water gebruiken.  
Mondmasker dragen.



### **VOORZICHTIG!**

Verkeerde omgang met letsels door smeermiddelen en bedrijfsstoffen.

Gevolgschade door verkeerde of te late behandeling van dergelijke letsels.

- ▶ Bij het inslikken van smeermiddelen of bedrijfsstoffen, brandstoffen, koelvloeistoffen of accuzuur:  
Niet proberen over te geven, er is gevaar voor een chemische longontsteking.  
Bij wakkere personen één tot twee slokken water te drinken geven.  
Onmiddellijk een arts opzoeken.
- ▶ Bij onpasselijkheid na langer inademen van brandstofdampen:  
De betreffende persoon naar de open lucht brengen.  
Indien herstel niet snel optreedt, een arts opzoeken.
- ▶ Na oogcontact met smeermiddelen of bedrijfsstoffen:  
Ogen minstens 15 minuten met water spoelen.  
Daarna een arts opzoeken.
- ▶ Na huidcontact met brandstof:  
De huid onmiddellijk goed met water en zeep wassen, niet schrobben.  
Met benzine verontreinigde kleding verwijderen.

### **AANWIJZING!**

Ondeskundige omgang met smeermiddelen of bedrijfsstoffen.

Milieuschade.

- ▶ Veiligheidsbladen van de fabrikanten bij de verschillende stoffen in acht nemen.
- ▶ Gemorste olie met zand of een toegelaten granulaat opzuigen.  
Zand, resp. granulaat verwijderen en als chemisch afval afvoeren.
- ▶ Alle afval moet conform de lokaal geldende voorschriften worden afgevoerd.
- ▶ Bewaren en afvoeren van de oude motorolie moet conform de lokale voorschriften worden uitgevoerd.
- ▶ Geen smeermiddelen of bedrijfsstoffen in de afvoerleiding of in de bodem gieten.

156-001

### **Veiligheidsvoorschriften m.b.t. bovengrondse leidingen**

Veiligheidsafstanden bij werkzaamheden met de machine in de nabijheid van elektrische bovengrondse leidingen zijn in Duitsland voorgeschreven en gelden als aanbeveling voor andere landen. De nationale voorschriften moeten in acht worden genomen.

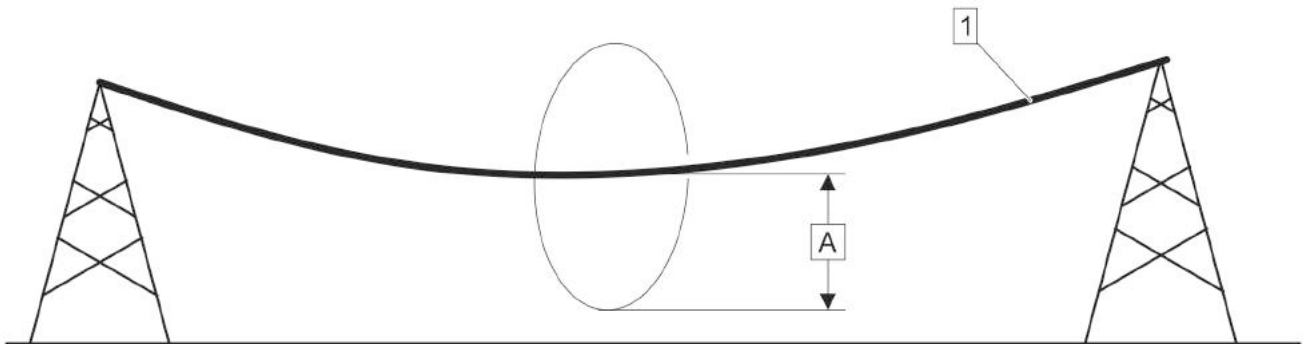
### **WAARSCHUWING!**

Aanraken van spanningvoerende, elektrische bovengrondse leidingen.

Dood of ernstige letsels voor bediener of buitenstaander.

Na het contact met de bovengrondse leidingen:

- ▶ Veiligheidsafstanden tot bovengrondse leidingen in acht nemen.
- ▶ Machine niet aanraken.
- ▶ Buitenstaanders waarschuwen voor het dichterbij komen en voor contact met de machine.
- ▶ Onmiddellijk voor uitschakeling van de spanning zorgen.



Nominale spanning van de bovengrondse leiding	Veiligheidsafstand (A) conform DIN VDE 0105-1	Eenheid
tot 1000 V	1,0	m
meer dan 1 kV tot 110 kV	3,0	m
meer dan 110 kV tot 220 kV	4,0	m
meer dan 220 kV tot 380 kV	5,0	m
bij onbekende nominale spanning	6,0	m

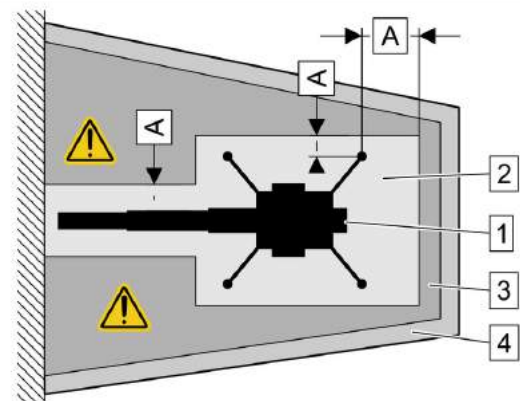
Bij werkzaamheden in de nabijheid van elektrische bovengrondse leidingen moeten de volgende instructies in acht worden genomen en dit in het bijzonder door de personen, die aan een telescoopgiëk werken:  
 Bij werkzaamheden in een onbekende omgeving maakt u zich eerst vertrouwd met de omgeving en controleert u deze op elektrische bovengrondse leidingen enz.

- Controleer vóór het uitvoeren van werkzaamheden in het gebied van bovengrondse leidingen of deze leidingen in stroomloze toestand werden geschakeld en geaard zijn.
- De machine mag nooit in het bereik van de veiligheidsafstand van bovengrondse leidingen komen.
- Er mag geen materiaal worden opgenomen onder leidingen die onder spanning staan, zolang het gevaar bestaat dat de telescoopgiëk in aanraking komt met de leiding.

### 2.3.5 Gevarenzone

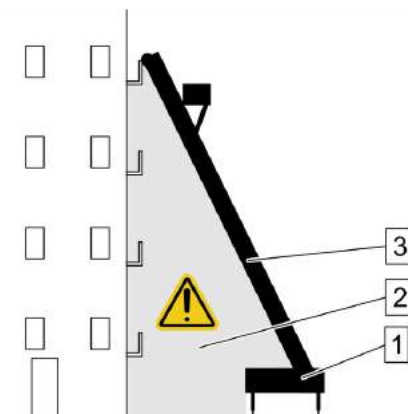
#### Gevarenzone rondom de machine

De gevarenzone (2) beschrijft een veiligheidsafstand (A) van 3 m, rondom de machine (1).  
Bij uitgeschoven giek vergroot de gevarenzone rondom het werkbereik (3), welke moet worden aangepast aan de opstellingssituatie en een veiligheidsafstand (4) van minimaal 3 m omvat.



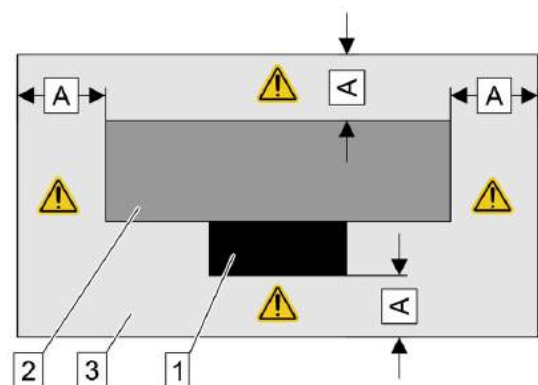
#### Gevarenzone onder de machine

De gevarenzone (2) beschrijft het gebied onder de machine (1) en de uitgeschoven giek (3).



#### Gevarenzone rondom het lastopnamemiddel

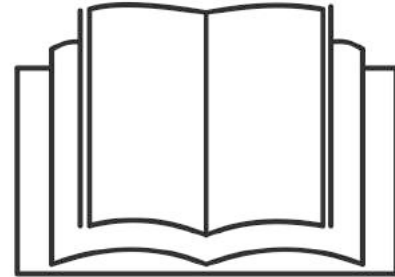
De gevarenzone (3) beschrijft een afstand (A) van 1 m rondom de last (2) en het lastopnamemiddel (1).  
Deze gevarenzone strekt zich uit over de gehele bewegingsweg van het lastopnamemiddel (1).



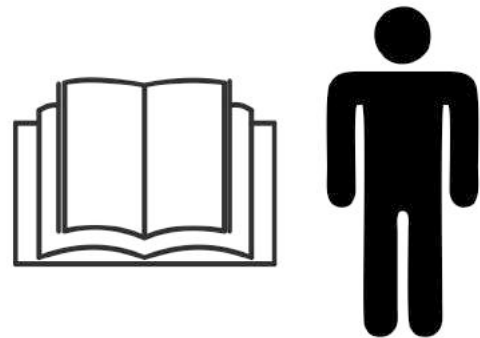
### 2.3.6 Organisatorische aanwijzingen voor de exploitant

De gebruiksaanwijzing is een essentieel bestanddeel van de machine.

- ▶ Ervoor zorgen dat
  - ▷ een tweede exemplaar of een kopie van de gebruiksaanwijzing in de documentenbox of aan de plaats van gebruik van de machine permanent beschikbaar is.
  - ▷ de originele gebruiksaanwijzing veilig bewaard wordt.



- ▶ Machine uitsluitend laten bedienen door geïnstrueerde en daarvoor opgeleide personen, die schriftelijk daartoe werden gemachtigd.
- ▶ Bevoegdheden m.b.t. onderhoud en reparaties door vakkundig personeel duidelijk vastleggen.
- ▶ Ervoor zorgen dat de bediener de gebruiksaanwijzing, inclusief het reglementaire gebruik, gelezen en begrepen heeft.
- ▶ Ervoor zorgen dat personeel dat in opleiding is of geïnstrueerd moet worden alleen onder permanent toezicht van een reeds geïnstrueerde of deskundige persoon aan de machine werkt.
- ▶ Persoonlijke beschermingsmiddelen voor de bediener ter beschikking stellen. [▶ 29](#)



- ▶ Regelingen m.b.t. ongevallenpreventie, veiligheid en deskundig werken in het land van gebruik in acht nemen.



### 2.3.7 Persoonlijke beschermingsmiddelen

De exploitant is verplicht om de persoonlijke beschermingsmiddelen voor de bedieners ter beschikking te stellen.

De noodzakelijke persoonlijke beschermingsmiddelen kunnen afhankelijk van het land van gebruik en het gebruik van de machine afwijken.

Tot de persoonlijke beschermingsmiddelen kunnen onder andere behoren:

- Veiligheidskleding
  - Veiligheidshelm
  - Veiligheidsschoenen
  - Adembescherming
  - Veiligheidsbril
  - Gehoorbescherming
- ▶ Beschermingsmiddelen vóór het gebruik op zichtbare gebreken controleren, indien nodig laten vervangen.
  - ▶ Beschermingsmiddelen vóór ingebruikneming, onderhoud of reparatie van de machine gebruiken.



### 2.3.8 Beveiliging tegen bediening door onbevoegden

2611-001

De exploitant bepaalt een veilige procedure tegen onbevoegde bediening van de machine.

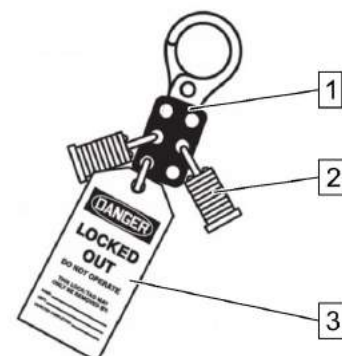
Onbevoegde bediening kan bijvoorbeeld zijn:

- Het opnieuw in werking stellen van de machine tijdens het uitvoeren van werkzaamheden aan de machine.
- Het bedienen van bedieningselementen waarvan de bediening alleen door geschoold personeel toegestaan is.
- Het verwijderen van veiligheidsinrichtingen die voor de beveiliging van werkzaamheden aan de machine dienen.
- Het beveiligen van systemen die onder elektrische spanning of hydraulische druk staan alsook overige mechanische systemen waarvan gevaren kunnen uitgaan.

De beveiliging kan bijvoorbeeld uit een sperslot (1), dat door één of meerdere hangsloten (2) wordt beveiligd, bestaan.

Hierbij verhindert het sperslot (1) de bediening van een bedieningselement, dat slechts door één of meerdere bevoegde personen door het openen van de desbetreffende hangsloten (2) toegankelijk gemaakt kan worden.

De beveiliging kan met een aanwijsbord (3) in de gewenste landstaal worden aangevuld.



Een andere mogelijkheid om bedieningselementen te beveiligen bestaat erin een aanwijlsbord (1) in de desbetreffende landstaal direct aan het bedieningselement aan te brengen.



## 2.4 Personeelkwalificatie

158-001

### 2.4.1 Fundamentele eisen aan het bedieningspersoneel

Naast de in deze gebruiksaanwijzing genoemde personeelkwalificaties moet het bedieningspersoneel van deze machine de fundamentele vereisten vervullen. Het bedienen van de machine zonder de volgende vereisten te vervullen, is niet toegestaan.

Het bedieningspersoneel

- moet ouder zijn dan 18 jaar.
- moet lichamelijk en geestelijk geschikt zijn om de machine te bedienen.
- moet de aan hem opgedragen taken betrouwbaar uitvoeren.
- moet wat betreft ogen, oren, reflexen en beweeglijkheid gezond zijn.
- moet gewichten, afstanden, hoogten en vrije ruimten juist kunnen inschatten.
- moet op een verantwoorde wijze met de machine kunnen omgaan.

163-004

### 2.4.2 Kwalificatie geïnstrueerde personen

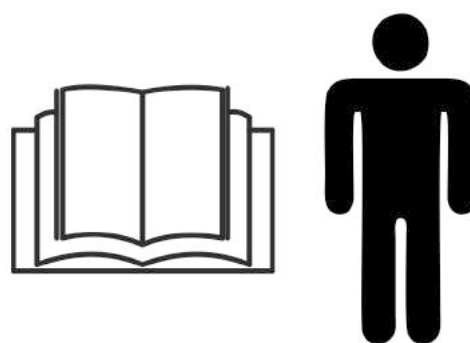
Naast de fundamentele eisen aan het bedieningspersoneel beschikt de geïnstrueerde persoon over de volgende kwalificatie.

Een geïnstrueerde persoon is een persoon die door de fabrikant of door een andere door de fabrikant geschoolde persoon, over de machine geïnstrueerd werd.

Hij heeft de gebruiksaanwijzing gelezen en begrepen en kan de machine conform het reglementaire gebruik bedienen.

Hij werd door de exploitant of fabrikant van de machine over mogelijke gevaren geïnformeerd.

Hij herhaalt de uitgevoerde instructiemaatregelen één keer per jaar en kan deze bewijzen.



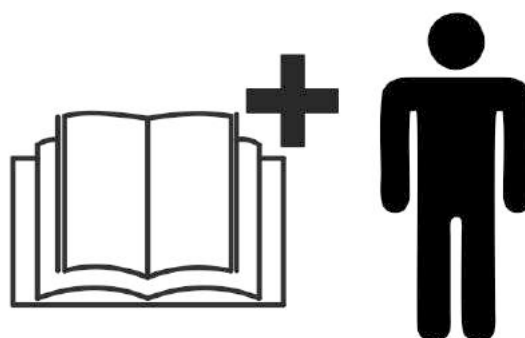
160-002

### 2.4.3 Kwalificatie vakman

Naast de fundamentele eisen aan het bedieningspersoneel beschikt de vakman over de volgende kwalificatie.

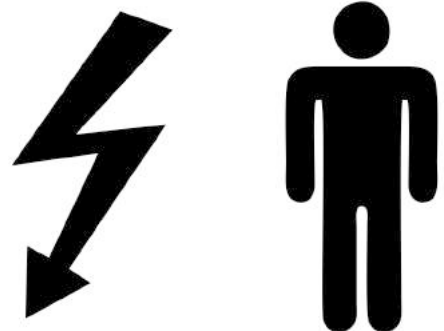
De vakman heeft op basis van zijn vakopleiding de nodige kennis en ervaring alsook kennis van de desbetreffende bepalingen om de aan hem opgedragen werkzaamheden aan de machine of het component te kunnen uitvoeren.

Hij kan gevaren, die van de machine of andere componenten uitgaan, herkennen en vermijden.



#### 2.4.4 Kwalificatie elektriciens

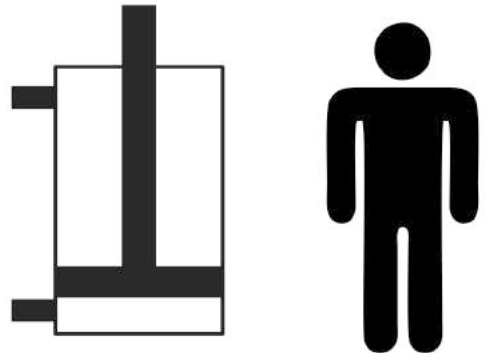
de fundamentele eisen aan het bedieningspersoneel beschikt de vakman over de volgende kwalificatie. Een elektricien is een persoon met geschikte vakopleiding, kennis en ervaring op het vlak van de elektronica. Hij kan gevaren die van de elektriciteit uitgaan, herkennen en vermijden.



162-001

#### 2.4.5 Kwalificatie hydraulische vakman

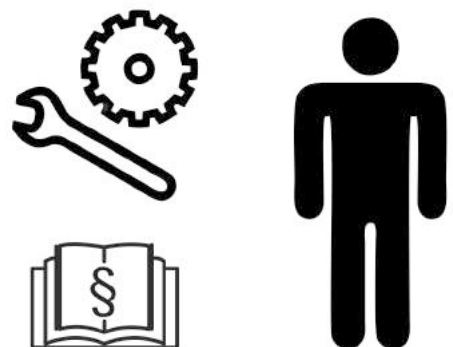
Naast de fundamentele eisen aan het bedieningspersoneel beschikt de vakman over de volgende kwalificatie. Een hydraulische vakman is een persoon met geschikte vakopleiding, kennis en ervaring op het vlak van de elektronica. Hij kan gevaren die van de hydraulica uitgaan, herkennen en vermijden.



164-001

#### 2.4.6 Kwalificatie deskundige

Een deskundige is een persoon met geschikte vakopleiding, kennis en ervaring m.b.t. de machine. Hij is met de desbetreffende nationale voorschriften, ongevalspreventievoorschriften en algemeen erkende regels van de techniek vertrouwd, zodat hij de bedrijfsveilige toestand van de machine kan beoordelen.



410-001





#### 2.4.7 Handtekens voor de communicatie






Als er meerdere personen samenwerken, moet één persoon als verantwoordelijke aangesteld worden en moet dit aan de bediener meegedeeld worden. Om misverstanden te vermijden, mag alleen deze persoon handtekens aan de bediener geven. De bediener mag alleen op tekens van deze persoon reageren. Voor het met de hand tekens geven hebben de volgende samengestelde tekens zich als deugdelijk bewezen.








Afwijkingen zijn toegestaan. Belangrijk is dat afwijkende tekens niet verkeerd te verstaan zijn en voordien afgesproken worden.

Personen en bedieners moeten uit de gevarezone getreden zijn vóór ze tekens geven of de machine besturen.

Benaming	Betekenis	Uitvoering	Tekens
Attentie	Aanwijzing m.b.t. volgende handtekens.	Arm gestrekt met naar voren gekeerde handpalm omhoog houden.	
Stop	Beëindigen van een bewegingsverloop.	Beide armen zijwaarts uitstrekken.	
Gevaar	Zo snel mogelijk beëindigen van een bewegingsverloop.	Beide armen zijwaarts horizontaal uitstrekken en afwisselend buigen en strekken.	
Langzaam	Vertragen en langzaam voortzetten van een bewegingsverloop.	Beide armen met naar voren gekeerde handpalmen horizontaal uitstrekken en licht naar boven en onderen bewegen.	

Benaming	Betekenis	Uitvoering	Teken
Plaatsbepaling	Markeren van den richtpunt voor een bewegingen.	Met beiden handen op het richtpunt wijzen.	
Afstand	Weergave van een afstandsvermindering.	Beide handpalmen parallel houden overeenkomstig de afstand.	
op	Inleiden van een verticale opwaartse beweging.	Met naar boven wijzende hand met de arm cirkelbewegingen uitvoeren.	
neer	Inleiden van een verticale neerwaartse beweging.	Met naar onder wijzende hand met de arm cirkelbewegingen uitvoeren.	
Langzaam omhoog	Inleiden van een langzame opwaartse beweging.	Onderarm horizontaal met naar boven gekeerde handpalm licht op en neer bewegen.	

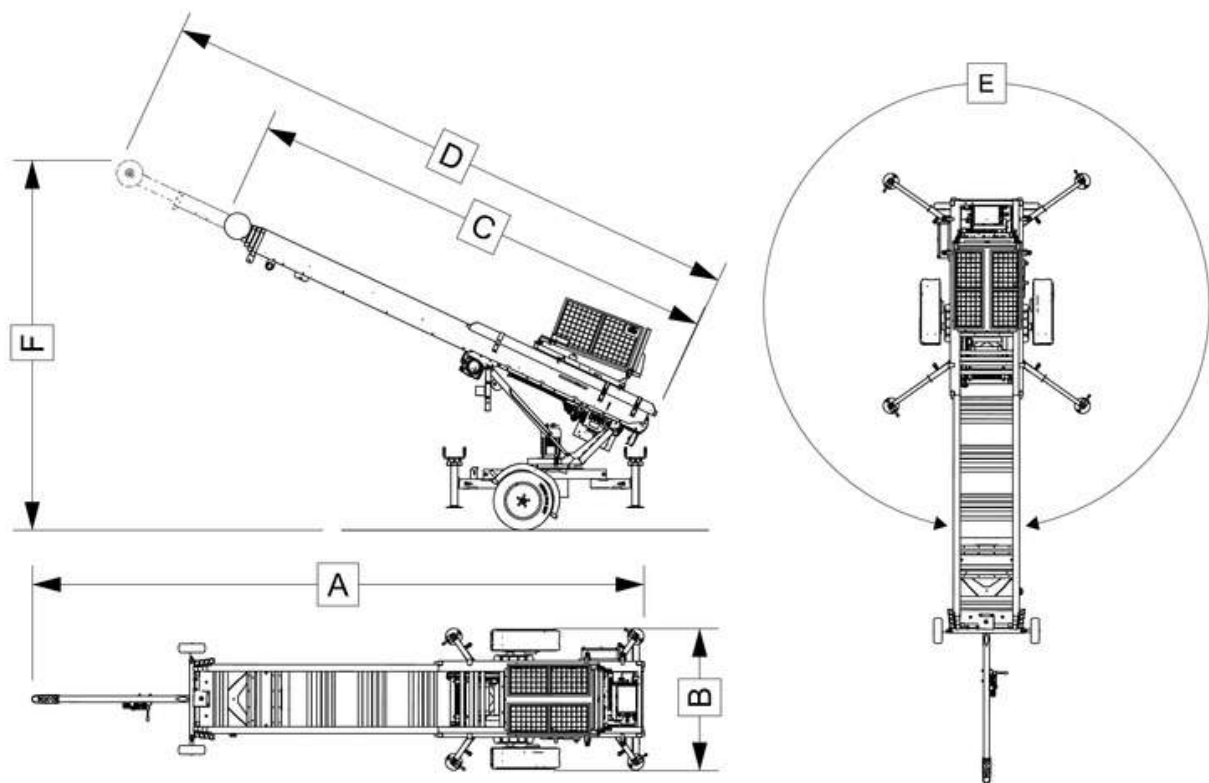
Benaming	Betekenis	Uitvoering	Teken
Langzaam omlaag	Inleiden van een langzame neerwaartse beweging.	Onderarm horizontaal met naar onderen gekeerde handpalm licht op en neer bewegen.	
Wegrijden	Inleiden of voortzetten van een rijbewegingen volgens een voorlopend richtingsignaal.	Arm omhoog gestrekt met naar voren gekeerde handpalm zijdelings heen en weer bewegen.	
Richtingsopgave	Inleiden van een beweging in een bepaalde richting.	De aan de bewegingsrichting toegevoerde arm buigen en zijdelings heen en weer bewegen.	
Hierheen komen	Inleiden van een beweging in de richting van de begeleider.	Met beide armen met naar het lichaam gerichte handpalmen buigen.	
Zich verwijderen	Inleiden van een beweging van de begeleider weg.	Met beide armen met van het lichaam weg gerichte handpalmen wegzwaaien.	

### 3 Technische gegevens

#### 3.1 Afmetingen

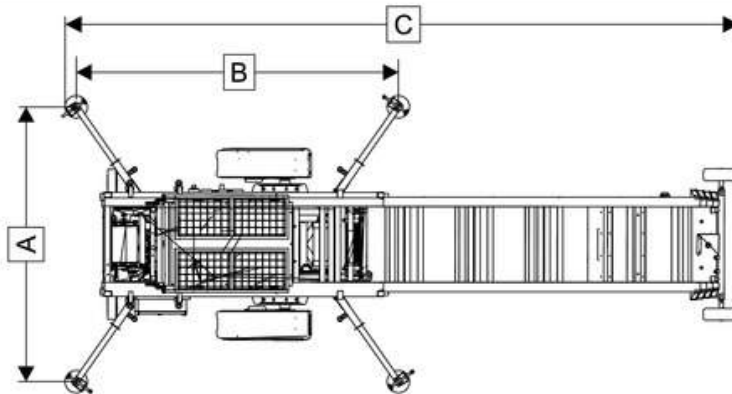
3009-004

##### 3.1.1 Afmetingen



Maat	Benaming	18 WH / 18 WH-M	21 WH / 21 WH-M	24 WH / 24 WH-M	Eenheid
A	Lengte in transportstand	5100	5100	5970	mm
B	Breedte in transportstand	1400	1400	1400	mm
C	minimale uitschuifbare lengte giek	4450	4500	4700	mm
D	maximale uitschuifbare lengte giek	7300	20300	23300	mm
E	maximaal zwenkbereik giek	360	360	360	°
F	Maximale opbouwhoogte	18000	21000	24500	mm

**3.1.2 Parkeervlak**



Maat	Benaming	18 WH / 18WH-M	21WH / 21WH-M	24WH / 24WH-M	Eenheid
A	Breedte van het parkeervlak	1970	1970	1970	mm
B	Lengte van het parkeervlak	2305	2305	2600	mm
C	Lengte met railpakket ingeschoven	4810	4860	4925	mm

## 3.2 Gewichten

3010-004

### 3.2.1 Lasten en gewichten

#### 18 WH en 18 WH-M zonder oplooprem

Machine voor het bepalen van de gewichten als volgt uitgerust:

- Zonder lastopnamemiddel
- met slede
- zonder stempels

Benaming	18 WH	18 WH-M	Eenheid
Totaalgewicht	750	750	kg
Toegestaan totaal gewicht bij wegtransport	750	750	kg
Maximale nuttige last op het lastopnamemiddel	200	250	kg
Maximale stempellast aan de aanhangerkoppeling	75	75	kg

#### 18 WH en 18 WH-M met oplooprem

Machine voor het bepalen van de gewichten als volgt uitgerust:

- Zonder lastopnamemiddel
- met slede
- met stempels

Benaming	18 WH	18 WH-M	Eenheid
Totaalgewicht	850	820	kg
Toegestaan totaal gewicht bij wegtransport	1000	1000	kg
Maximale nuttige last op het lastopnamemiddel	200	250	kg
Maximale stempellast aan de aanhangerkoppeling	75	75	kg

#### 21 WH en 21 WH-M zonder oplooprem

Machine voor het bepalen van de gewichten als volgt uitgerust:

- Zonder lastopnamemiddel
- Zonder slede
- Zonder stempels achteraan

Benaming	21 WH	21 WH-M	Eenheid
Totaalgewicht	750	750	kg
Toegestaan totaal gewicht bij wegtransport	750	750	kg
Maximale nuttige last op het lastopnamemiddel	200	250	kg
Maximale stempellast aan de aanhangerkoppeling	75	75	kg

### 21 WH en 21 WH-M met oplooprem

Machine voor het bepalen van de gewichten als volgt uitgerust:

- Zonder lastopnamemiddel
- met slede
- met stempels

Benaming	21 WH	21 WH-M	Eenheid
Totaalgewicht	850	850	kg
Toegestaan totaal gewicht bij wegtransport	1000	1000	kg
Maximale nuttige last op het lastopnamemiddel	200	250	kg
Maximale stempellast aan de aanhangerkoppeling	75	75	kg

### 24 WH en 24 WH-M met oplooprem

Machine voor het bepalen van de gewichten als volgt uitgerust:

- met lastopnamemiddel PAUS-artikelnummer 213106
- met slede
- met stempels
- zonder wielaandrijving

Benaming	24 WH	24 WH-M	Eenheid
Totaalgewicht	1200	1200	kg
Toegestaan totaal gewicht bij wegtransport	1350	1350	kg
Maximale nuttige last op het lastopnamemiddel	200	250	kg
Maximale stempellast aan de aanhangerkoppeling	100	100	kg

### 3.3 Snelheden

3059-002

#### 3.3.1 Snelheden

Benaming	Waarde	Eenheid
Maximale verplaatsingsnelheid lastopnamemiddel	1	m/s



## 3.4 Belastingen

182-002

### 3.4.1 Toegestane windsnelheden

De machine mag slechts tot aan de volgende maximale windsnelheid gebruikt worden.

Benaming	Waarde	Eenheid
Maximale windsnelheid	45	km/h
Maximale windsterkte	6	Beaufort

186-001

### 3.4.2 Temperaturen

Benaming	Waarde	Eenheid
toelaatbare omgevingstemperatuur	-5 tot 40	°C

3031-001

### 3.4.3 Geluidsvermogeniveau

#### Machine met elektromotor

Vaststellingsmethode	Waarde	Eenheid
A-gewaardeerd gemeten geluidsvermogeniveau	102	dB

#### Machine met verbrandingsmotor

Vaststellingsmethode	Waarde	Eenheid
A-gewaardeerd gemeten geluidsvermogeniveau	93	dB

#### Meetmethoden en meetomstandigheden

De waarden werden conform EN ISO 3744 en de meetomstandigheden conform 2000/14/EG, bijlage III, Deel B bepaald.

De gegeven waarden werden op de originele machine of een vergelijkbare machine gemeten. Deze gelden onder de gegeven meetomstandigheden.

#### Opmerking betreffende onzekerheid van de meting

Onzekerheden resulteren vooral uit de randvoorwaarden van de meting als gevolg van factoren zoals rijsnelheden, verschillende bedieningsstijlen van verschillende machinisten, variaties van de reproduceerbaarheid van de bediening van een machine, herhaalbaarheid van de taken, verschillende beladingstoestanden en de bandenspanning. Daar tegenover staat dat uit de kalibratie van de meettechniek en uit de meting zelf resulterende meetonzekerheden door een zorgvuldige voorbereiding, uitvoering en verwerking van de meting tot een niet meer significante maat zijn gereduceerd en praktisch dus geen betekenis meer hebben.

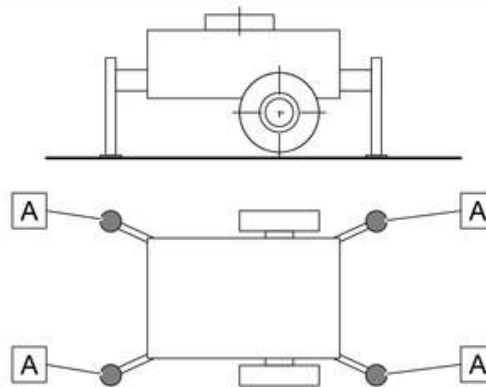
#### Opmerkingen


Voor het grootste deel bepalen de machine-eigenaar en de machinist zelf de actuele luchtgeluidsemissie, omdat zij de invloedrijkste grootheden zoals blootstellingstijd en lastverhoudingen bepalen en de werkwijze en de bodemomstandigheden kiezen.

### 3.4.4 Bodemdruk

De volgende informatie beschrijft de bodemdruk onder de stempeloppervlakken (A), bij maximale last van de machine.

- ✓ Over volledig oppervlak aanliggende stempel (A).
- ✓ Effen opstelvlak



Pos.	Stempeloppervlak	Waarde	Eenheid
A	Ronde stempel (d=12cm)	25*	N/cm <sup>2</sup>
*  Vanwege het variërende totaalgewicht van de machine kan de optredende bodemdruk afwijken.			

### 3.4.5 Toegestane bodemdruk bij verschillende ondergrond

De volgende gegevens zijn een voorbeeld voor ondergronden op mogelijke opstellingsplaatsen en kunnen afwijken.

Benaming	Waarde	Eenheid
los zand	8	N/cm <sup>2</sup>
nat gras	10	N/cm <sup>2</sup>
grind op vaste ondergrond	20	N/cm <sup>2</sup>
droog gras	35	N/cm <sup>2</sup>
Zand op vaste ondergrond	50	N/cm <sup>2</sup>
Vaste bestrating	100	N/cm <sup>2</sup>

## 3.5 Toegestane aanbouwapparaten

3035-002

### 3.5.1 Toegestane lastopnamemiddelen

De volgende lastopnamemiddelen zijn voor de desbetreffende machines toegestaan en mogen gebruikt worden.

#### Easy WH

Onderdeel-nr.	Benaming
200066	Unilaadbak[▶ 68]
209189	Bouwlaadbak met hoogteverstelling[▶ 68]
209512	Laadbak voor rieten dak met hoogteverstelling[▶ 69]
201969	Dakbaanlaadbak[▶ 69]
349624	Zonnepaneellaadbak[▶ 69]


#### Easy WH-M

Onderdeel-nr.	Benaming
209228	Meubellaadbak voor professionals, niet draaibaar[▶ 70]
262366	Meubellaadbak voor professionals, niet draaibaar, met houten bekleding[▶ 70]
262307	Meubellaadbak voor professionals, niet draaibaar, lange zijwanden[▶ 70]
213106	Meubellaadbak voor professionals, draaibaar[▶ 71]

### 3.6 Motor

3053-002

#### 3.6.1 Motor HONDA GSV190A

Benaming	Waarde	Eenheid
Fabrikant	Honda	
Type	GSV190A	
Cilinderinhoud	187	cm <sup>3</sup>
Vermogen	3,8	kW
	5,2	PK
Toerental	3600	min <sup>-1</sup>
Toegestane brandstof	Loodvrije benzine: Research-octaangetal 91 (buiten de USA) Octaangehalte benzinepomp 86	
Vulhoeveelheid brandstof	1	l
Toegestaan smeermiddel	SAE 10W-30[▶ 50]  Kan afhankelijk van de gebruiksomstandigheden afwijken.	
Vulhoeveelheid smeermiddel	0,5	l

5743-001

#### 3.6.2 Motor HONDA GX200 UT2-QX-E5-OH

Benaming	Waarde	Eenheid
Fabrikant	Honda	
Type	GX200 UT2-QX-E5-OH	
Cilinderinhoud	196	cm <sup>3</sup>
Vermogen	4,3	kW
	5,8	PK
Toerental	3600	min <sup>-1</sup>
Toegestane brandstof	Loodvrije benzine: Research-octaangetal 91 (buiten de USA) Octaangehalte benzinepomp 86	
Vulhoeveelheid brandstof	3,1	l

Benaming	Waarde	Eenheid
Toegestaan smeermiddel	SAE 10W-30[▶ 50]  Kan afhankelijk van de gebruiksomstandigheden afwijken.	
Vulhoeveelheid smeermiddel	0,6	l

3047-006

### 3.6.3 Motor NERI MOTORI MR10G0002 100A-4

Benaming	Waarde	Eenheid
Fabrikant	NERI MOTORI	
Type	MR10G0002 100A-4	
Vermogen	2,2	kW
Bedrijfsspanning	230-400	V
Frequentie bij nominaal toerental	50	Hz
Nominaal toerental	1410	min <sup>-1</sup>
Geluidsdrukniveau	80	dBA
Richtlijn laagspanning	L.V. EEG / 73 / 23	
Richtlijn elektromagnetische compatibiliteit	E.M.C. EEG / 89 / 336	

### 3.7 Chassis

3061-002

#### 3.7.1 Banden

Geldig voor machine van het type:  
Easy 18 WH en Easy 18 WH-M  
Easy 21 WH en Easy 21 WH-M

Benaming	Eigenschap/waarde	Eenheid
Banden	165/80 R13	
Velg	4 1/2JX13	
Vereiste bandenspanning	3,5	bar

5920-001

#### 3.7.2 Banden

Geldig voor machine van het type:  
Easy 24 WH en Easy 24 WH-M

Benaming	Eigenschap/waarde	Eenheid
Banden	195/70 R14	
Velg	5 1/2JX14 Inpersdiepte ET -30	
Vereiste bandenspanning	4,5	bar

6295-001

#### 3.7.3 Wiel aandrijving AL-KO

Benaming	Eigenschap	Eenheid
Fabrikant	AL-KO	
Type	Mammut S24 CTRAIL	
Accuspanning	12	V
Acculaadtoestand	95	Ah
Rijsnelheid (maximaal)	0,4	km/h
Rijsnelheidsregeling	traploos	
Besturingstype	traploos tot 360	°
Bedrijfstijd (maximaal)	1	h
Gewicht	ca.80	kg
Bediening	Afstandsbediening	

---

Benaming	Eigenschap	Eenheid
Reikwijdte van de afstandsbediening	ca.10	m
Uitschakeltijd van de afstandsbediening	5	min

### 3.8 Elektriciteit

193-003

#### 3.8.1 Elektriciteit

Bedrijfsspanning	Waarde	Eenheid
Lichtinstallatie	12	V
Elektrische besturing	24	V

6320-001

#### 3.8.2 Acculaadapparaat MCA1215

Benaming	Eigenschap/waarde	Eenheid
Toegestane accutypes	Loodzuur Gel AGM Lithium-ionen	
Warmteafvoer	Ventilator	
Laadmodus	5-traps	
Maximale omgevingstemperatuur	-20 tot +50	°C
Luchtvochtigheid	20-90	%
Afmeting (l x b x h)	238 x 179 x 63	mm
Gewicht	1,6	kg

#### Ingangsgegevens

Benaming	Waarde	Eenheid
Nominale spanning	90-260	V
Vermogensfactor (vollast)	>97	%
Frequentie	50 / 60	Hz
Rendement bij 230 V	87	%
Ingangsstroom bij 100 V	2,5	A
Ingangsstroom bij 240 V	1,07	A



**Uitgangsgegevens**

Benaming	Waarde	Eenheid
Laadspanning	14,4 / 14,7	V
Druppellading	14,4 / 14,7	V
Nominale laadstroom	15	A
Laadstroom	0-15	A
Uitgangen	1	
Uitgangen accu-aansluiting	1	
Laadspanning accu-aansluiting	13,8	V
Laadstroom accu-aansluiting	2	A

### 3.9 Bedrijfsstoffen

195-002

#### 3.9.1 Smeermiddel smeerpunten

Onderhoudspunt	Smeermiddel	Vulhoeveelheid
Smeerpunten	Lithium zeepvet	Volgens behoefte

3026-001

#### 3.9.2 Hydraulisch systeem

Benaming	Waarde/type	Eenheid
Maximale bedrijfsdruk	155	bar
Bedrijfsstof	Hydraulische olie Aral ATF-SGF 84	
Vulhoeveelheid bedrijfsstof	20	l

4873-002

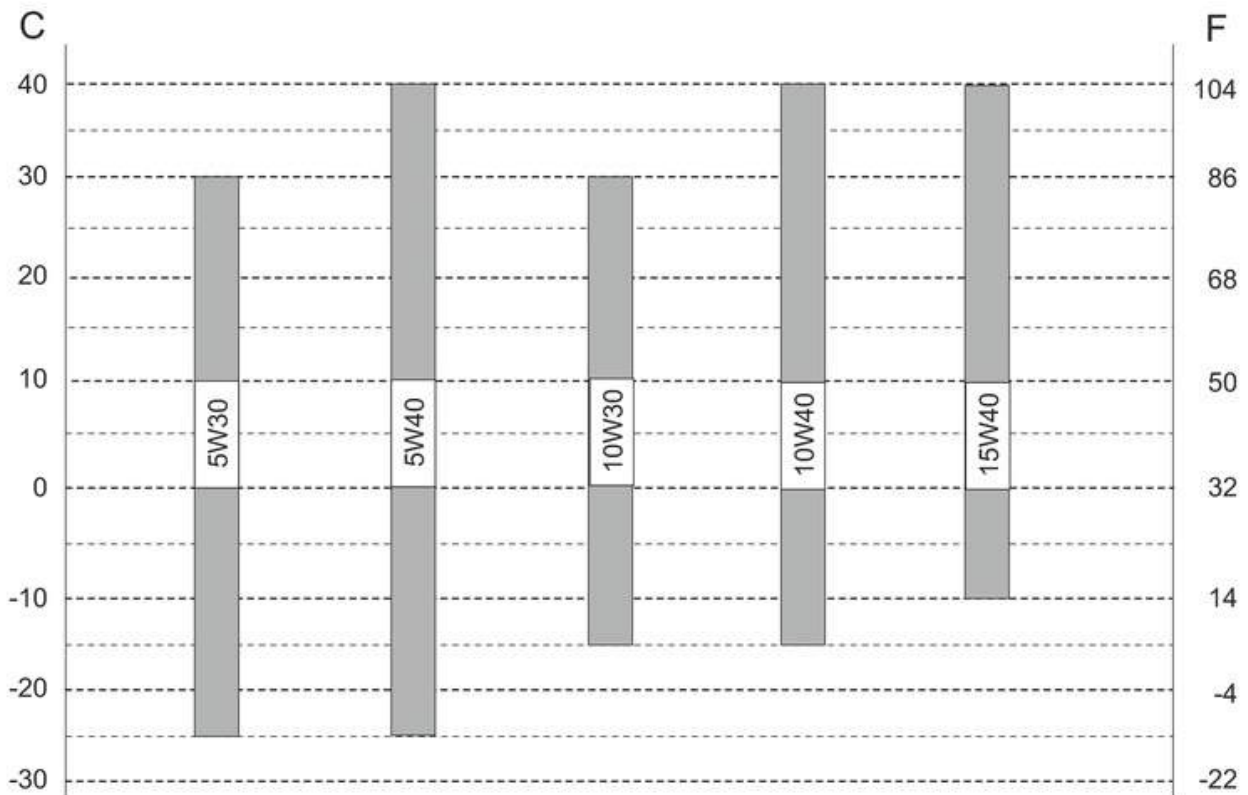
#### 3.9.3 Aanbevolen viscositeiten voor motorolie

#### AANWIJZING!

Gebruik van de motor bij afwijkingen in de aangegeven temperatuurbereiken.

Schade aan de motor.

- ▶ Bij afwijkingen in de toegelaten temperatuurbereiken tevoren ruggespraak met de firma PAUS houden.














Afkorting	Benaming
C	Omgevingstemperatuur in graden Celsius (°C)
F	Omgevingstemperatuur in graden Fahrenheit

### 3.10 Aanhaalmomenten

196-004

#### 3.10.1 Aanhaalmomenten wielmoeren

Symbol	Benaming	Afmeting	Aanhaalmoment
	Wielmoer met borgkogelschijf Fosfor zwart gemaakt	M18x1,5	270 Nm
	Wielmoer met borgkogelschijf verzinkt	M18x1,5	250 Nm
	Wielmoer met borgkogelschijf Fosfor zwart gemaakt	M22x1,5	450 Nm
	Wielmoer met borgkogelschijf verzinkt	M22x1,5	350 Nm
	Wielmoeren met drukschijf (velgen met middencentrerings) Fosfor zwart gemaakt	M20x1,5	470 Nm
	Wielmoeren met drukschijf (velgen met middencentrerings) Fosfor zwart gemaakt	M22x1,5	650 Nm
	Wielmoeren met klemstuk (klemmenbevestiging) verzinkt	M18x2	350 Nm
	Kogelkraagmoer verzinkt	3/4"-16UNF	390 Nm
	Kogelkraagmoer zwart	M18x1,5	460 Nm
	Kogelkraagmoer zwart	M20x1,5	630 Nm

Symbol	Benaming	Afmeting	Aanhaalmoment
	Kogelkraagmoer zwart	M22x1,5	740 Nm

197-001

### 3.10.2 Aanhaalmomenten schroeven aan aandrijfflenzen

Afmeting	Aanhaalmoment
M10	70 Nm
M12	120 Nm
M14	190 Nm
M16	300 Nm

198-002

### 3.10.3 Aanhaalmomenten schroeven

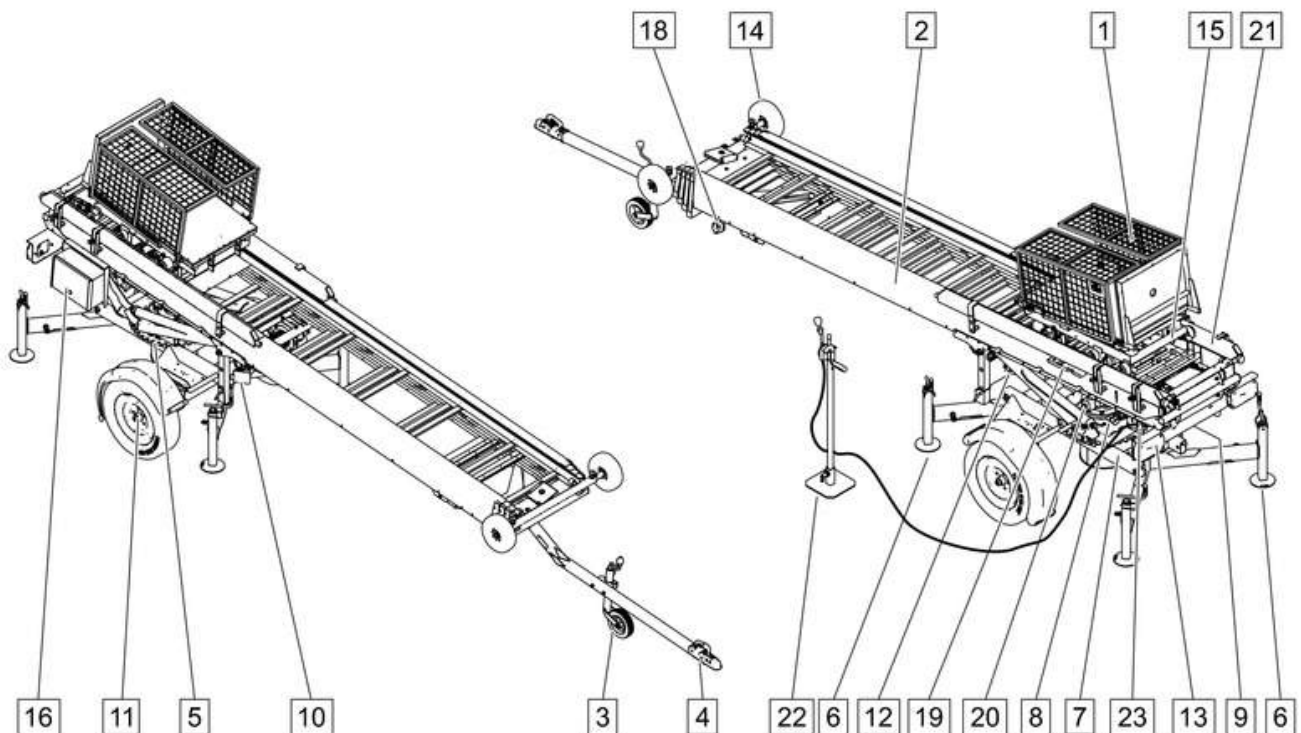
Afmeting	Sterkte 8.8	Sterkte 10.9	Sterkte 12.9
M 6	10 Nm	15 Nm	18 Nm
M 8	25 Nm	36 Nm	43 Nm
M 10	49 Nm	72 Nm	84 Nm
M 12	85 Nm	125 Nm	145 Nm
M 14	135 Nm	200 Nm	235 Nm
M 16	210 Nm	310 Nm	365 Nm
M 18	300 Nm	430 Nm	500 Nm
M 20	425 Nm	610 Nm	710 Nm
M 22	580 Nm	820 Nm	960 Nm
M 24	730 Nm	1050 Nm	1220 Nm
M 27	1100 Nm	1550 Nm	1800 Nm
M 30	1450 Nm	2100 Nm	2450 Nm

## 4 Beschrijving

### 4.1 Opbouw

3006-003

#### 4.1.1 Opbouw Easy

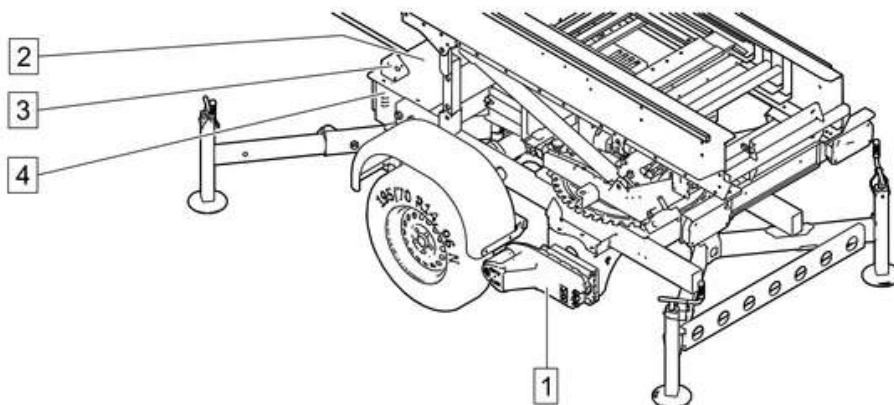


De afbeelding is een voorbeeld voor dit machinetype en kan door opties afwijken.

Pos.	Benaming
1	Laptopnamemiddelen*
2	Giek Railpakket
3	Steunwiel
4	Dissel Losbreekkabel
5	Draaikrans
6	Afstempeling
* Optie	

Pos.	Benaming
7	Onderwagen
8	Bedieningselementen giek
9	Tank hydrauliekolie Hydraulekoliefilter
10	Wielblok
11	As Rem
12	Houder voor gebruiksaanwijzing
13	Verlichting
14	Kopstuk
15	Slede
16	Schakelkast Netaansluiting Elektriciteitsmeter*
17	Schakelaar noodstop
18	Netaansluiting
19	Waterpas
20	Netschakelaar
21	Onderverlenging
22	Afstandsbediening*
23	Choke*
* Optie	

#### 4.1.2 Opbouw machine met wielaandrijving



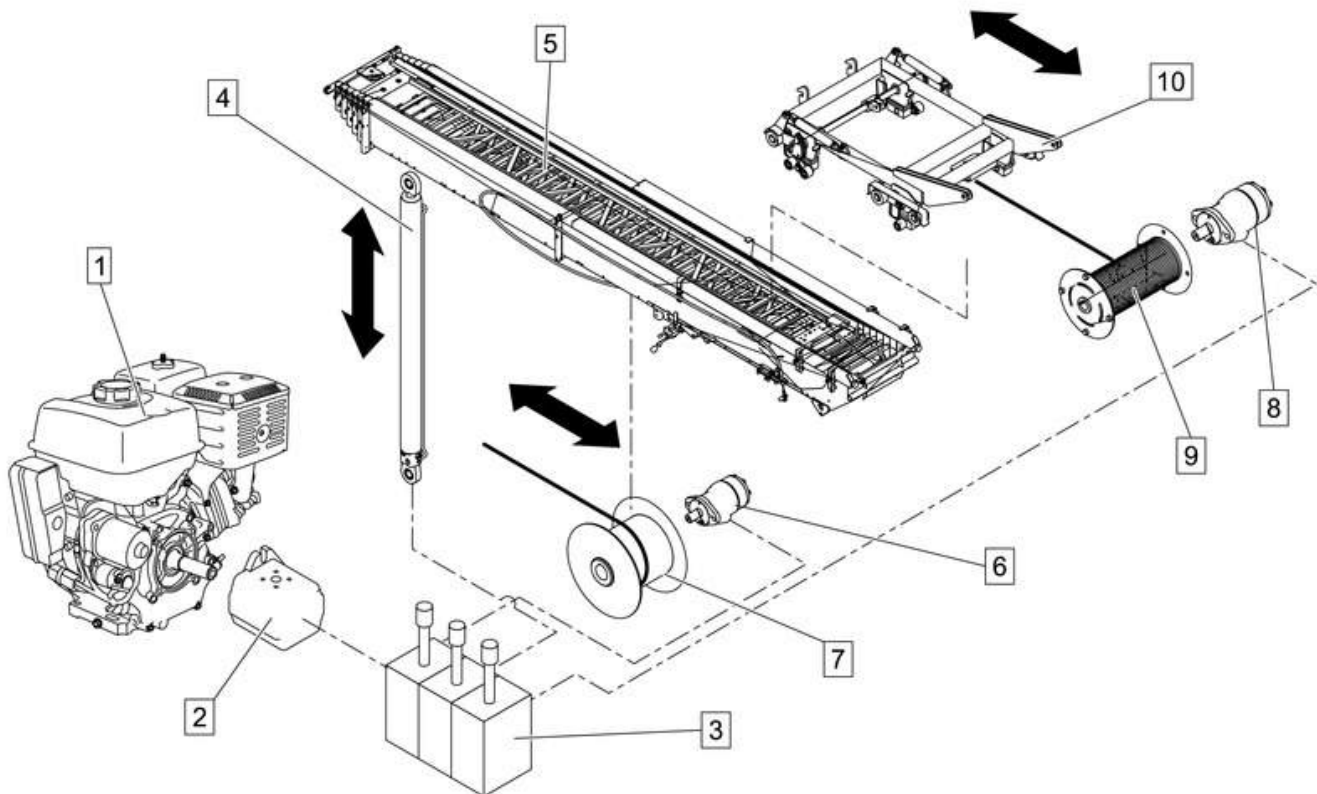
Pos.	Benaming
1	Wielaandrijving
2	Accu Acculader
3	Stekker stroomvoorziening
4	Vrijgavesensor afstandsbediening



## 4.2 Werkwijze

2078-002

### 4.2.1 Werkwijze hellende lift



Afbeelding toont een schematische weergave.

Pos.	Beschrijving	Functie
1	Verbrandingsmotor	Drijft de hydraulische pomp (2) aan.
2	Hydraulische pomp	Creëert de hydraulische druk in het hydraulische systeem. Voorziet het ventielblok (3) van hydraulische olie.
3	Bedieningselementen giek	Wordt handmatig aangestuurd en verdeelt de hydraulische druk over de desbetreffende componenten.
4	Hydraulische cilinder giek	Hijst de giek (5) en laat deze neer.
5	Giek	Geleidt de slede (9).
6	Hydraulische motor kabellier giek	Draait de kabellier (7).
7	Kabellier giek	Telescopeert de giek (5) in en uit.
8	Hydraulische motor kabellier slede	Draait de kabellier (7).

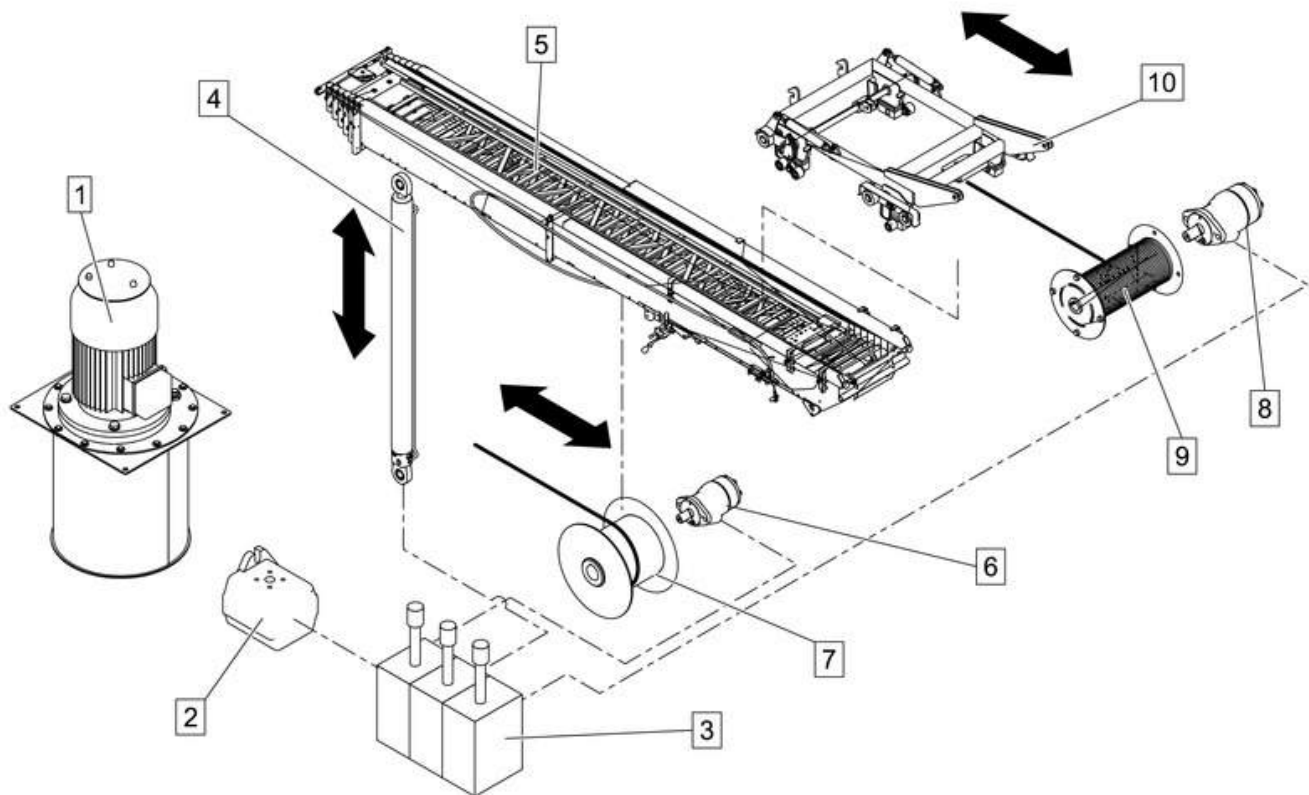
#### 4 Beschrijving

##### 4.2 Werkwijze

---

Pos.	Beschrijving	Functie
9	Kabellier slede	Beweegt de slede (10) omhoog en omlaag.
10	Slede	Dient voor de opname van het lastopnamemiddel.

### 4.2.2 Werkwijze hellende lift



Afbeelding toont een schematische weergave.

Pos.	Beschrijving	Functie
1	Elektromotor	Drijft de hydraulische pomp (2) aan.
2	Hydraulische pomp	Creëert de hydraulische druk in het hydraulische systeem. Voorziet het ventielblok (3) van hydraulische olie.
3	Bedieningselementen giek	Wordt handmatig aangestuurd en verdeelt de hydraulische druk over de desbetreffende componenten.
4	Hydraulische cilinder giek	Hijst de giek (5) en laat deze neer.
5	Giek	Geleidt de slede (9).
6	Hydraulische motor kabellier giek	Draait de kabellier (7).
7	Kabellier giek	Telescopeert de giek (5) in en uit.
8	Hydraulische motor kabellier slede	Draait de kabellier (7).
9	Kabellier slede	Beweegt de slede (10) omhoog en omlaag.

#### 4 Beschrijving

##### 4.2 Werkwijze

---

Pos.	Beschrijving	Functie
10	Slede	Dient voor opname van het lastopnamemiddel.

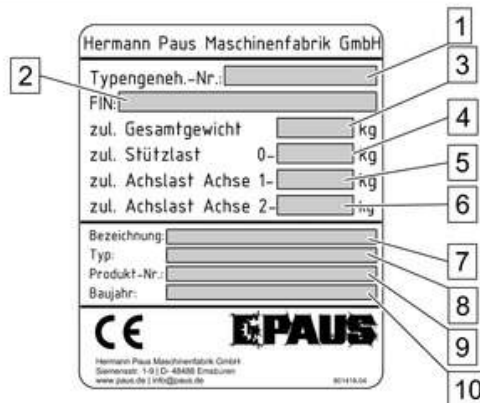
### 4.3 Typeplaatjes en identificatienummers

3299-003

#### 4.3.1 Typeplaatje machine

Geldig voor:

Machines tot voertuigidentificatienummer: ...



Pos.	Benaming
1	Typegoedkeuringsnr.
2	Voertuigidentificatienummer
3	Toegestaan totaal gewicht
4	Toegestane stempellast
5	Toegestane aslast as 1
6	Toegestane aslast as 2
7	Benaming
8	Type
9	Product-nr.
10	Bouwjaar

### 4.3.2 Typeplaatje machine

Geldig voor:

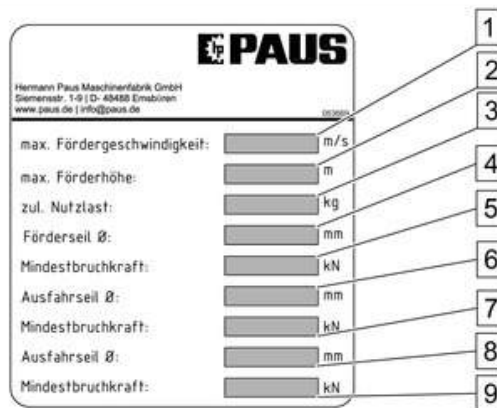
Machines vanaf serienr. ...



Pos.	Benaming
1	Benaming
2	Type
3	Bouwjaar
4	Product-nr.
5	Serie-nr.
6	Toegestaan totaal gewicht
7	Toegestane aslast 1
8	Toegestane aslast 2

### 4.3.3 Typeplaatje railpakket

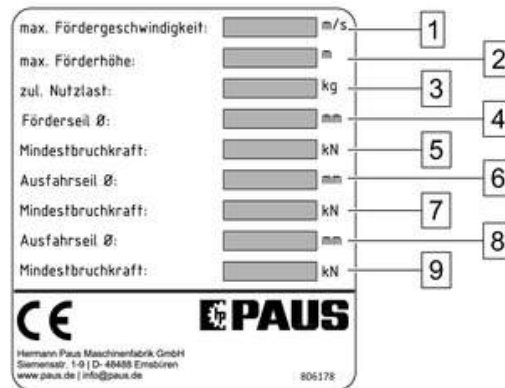
Geldig voor machines:  
tot serie-nr.



Pos.	Benaming
1	Maximale transportsnelheid
2	Maximale transporthoogte
3	Toegestane nuttige last
4	Transportkabel diameter
5	Minimale breuksterkte
6	Uitschuifkabel diameter
7	Minimale breuksterkte
8	Uitschuifkabel diameter
9	Minimale breuksterkte

#### 4.3.4 Typeplaatje railpakket

Geldig voor machines:  
vanaf serie-nr.



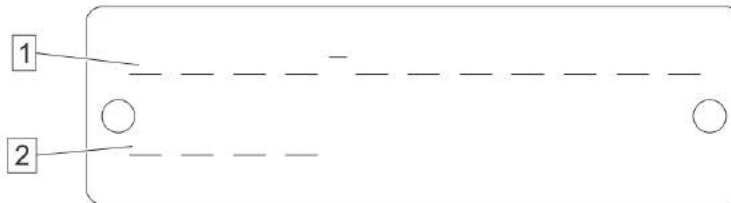
Pos.	Benaming
1	Maximale transportsnelheid
2	Maximale transporthoogte
3	Toegestane nuttige last
4	Transportkabel diameter
5	Minimale breuksterkte
6	Uitschuifkabel diameter
7	Minimale breuksterkte
8	Uitschuifkabel diameter
9	Minimale breuksterkte



4.3.5 Typeplaatje lastopnamemiddel

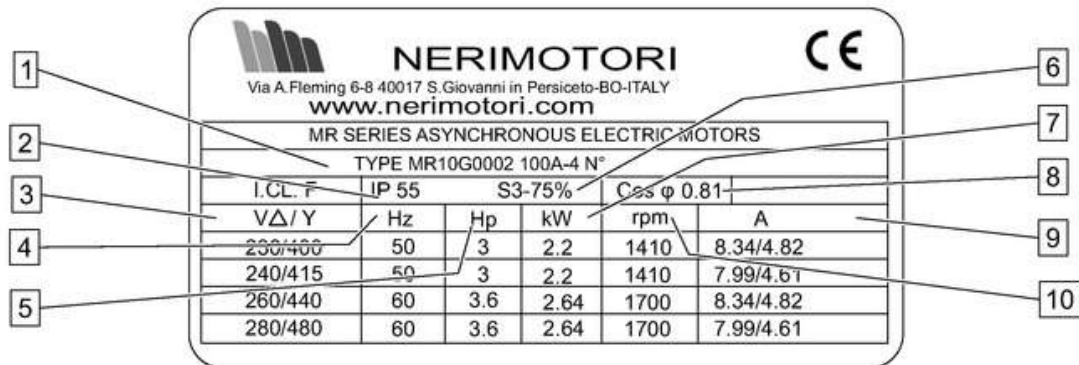


Pos.	Benaming
1	Benaming
2	Onderdeelnummer
3	Bouwjaar
4	Serienummer
5	Nuttige last
6	Eigen gewicht
7	Inhoud

**4.3.6 Typeplaatje motor (Honda)**

Pos.	Benaming
1	Motornummer
2	Motortype

**4.3.7 Typeplaatje elektromotor**



Pos.	Benaming
1	Type Serienummer
2	Beschermingsgraad
3	Spanning
4	Frequentie
5	Horsepower
6	BEDRIJFSMODUS
7	Vermogen
8	Rendement
9	Stroomsterkte
10	Toerental

## 4.4 Optionele machine-uitrusting

210-001

### 4.4.1 Optionele machine-uitrusting

Deze gebruiksaanwijzing beschrijft alle modellen, series en speciale uitrustingen van uw machine, die op het tijdstip van de sluiting van de redactie van deze gebruiksaanwijzing verkrijgbaar waren. Landspecifieke afwijkingen zijn mogelijk. Houd er rekening mee dat uw machine niet met alle beschreven functies uitgerust kan zijn. Dit betreft ook veiligheidsrelevante systemen en functies.

2428-003

### 4.4.2 Universele laadbak

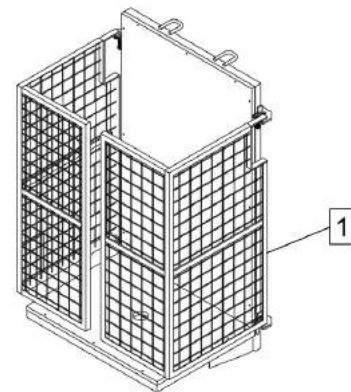
Type: 200066

Art.-nr.: 200066

Draagvermogen: 250 kg

Gebruik:

De universele laadbak (1) dient voor het verticale transport van bouw materiaal.



2434-003

### 4.4.3 Bouwlaadbak

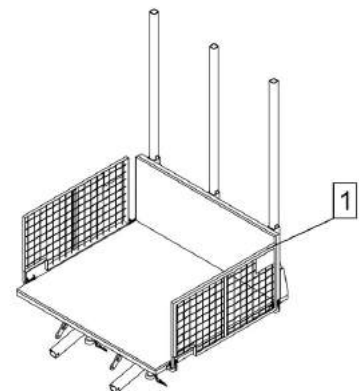
Type: 209189

Art.-nr.: 209189

Draagvermogen: 250 kg

Gebruik:

De bouwlaadbak (1) dient voor het verticale transport van bouw materiaal.



#### 4.4.4 Laadbak voor rieten dak

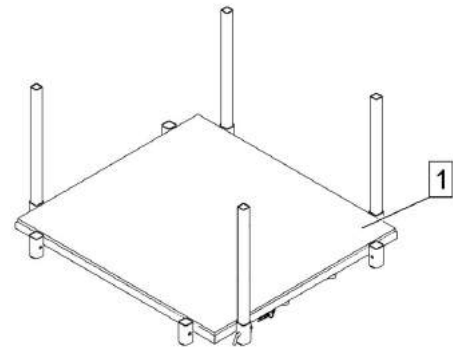
Art.-nr.: 209512

Art.-nr.: 209512

Draagvermogen: 250 kg

Gebruik:

De laadbak voor rieten daken (1) dient voor het verticale transport van bouw materiaal, bijv. van riet.



2429-002

#### 4.4.5 Dakbaanlaadbak

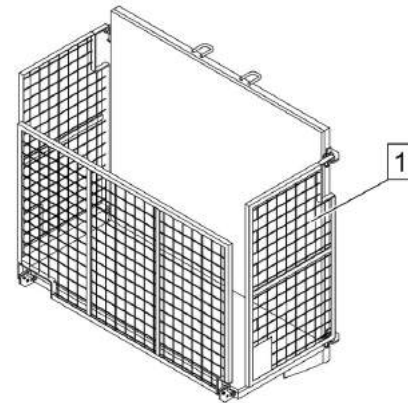
Type: 200068

Art.-nr.: 201969

Draagvermogen: 250 kg

Gebruik:

De dakbaanlaadbak (1) dient voor het verticale transport van bouw materiaal.



2427-003

#### 4.4.6 Zonnemodulelaadbak

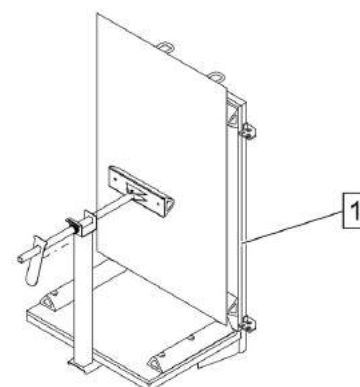
Type: 349624

Art.-nr.: 349624

Draagvermogen: 250 kg

Gebruik:

De zonnemodulelaadbak (1) dient voor het verticale transport van zonnemodules. De zonnemodules worden met behulp van een klem inrichting beveiligd.



**4.4.7 Meubellaadbak voor professionals (niet draaibaar)**

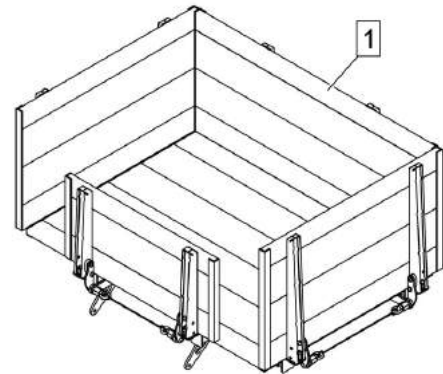
Type: 209228

Art.-nr.: 209228

Draagvermogen: 250 kg

Gebruik:

De meubellaadbak (1) dient voor het verticale transport van meubels.



**4.4.8 Meubellaadbak voor professionals (niet draaibaar en met houten bekleding)**

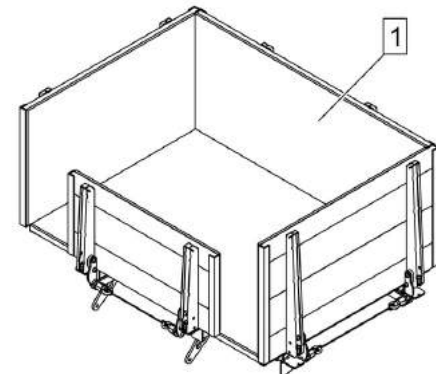
Type: 262366

Art.-nr.: 262366

Draagvermogen: 250 kg

Gebruik:

De meubellaadbak (1) dient voor het verticale transport van meubels.



**4.4.9 Meubellaadbak voor professionals (niet draaibaar en met lange zijwanden)**

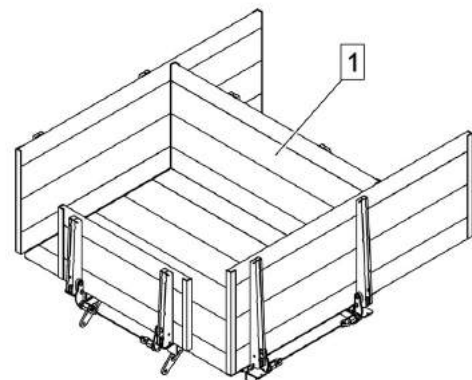
Type: 262307

Art.-nr.: 262307

Draagvermogen: 250 kg

Gebruik:

De meubellaadbak (1) dient voor het verticale transport van meubels.



#### 4.4.10 Meubellaadbak voor professionals (draaibaar)

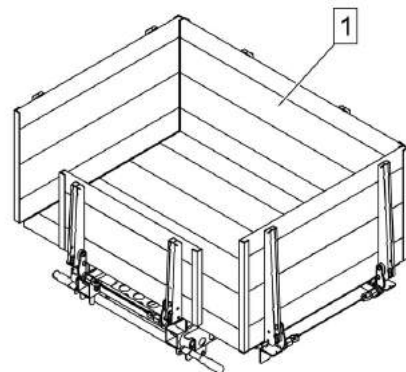
Type: 213106

Art.-nr.: 213106

Draagvermogen: 250 kg

Gebruik:

De meubellaadbak (1) dient voor het verticale transport van meubels.



3077-001

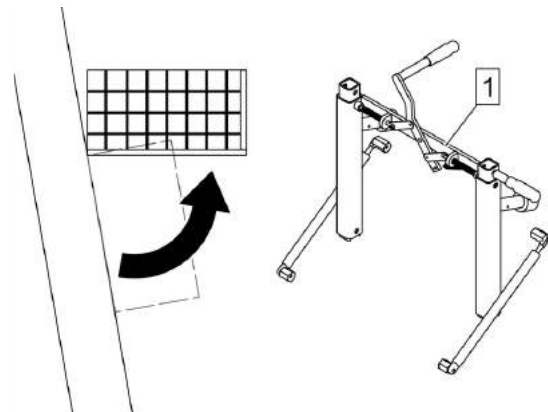
#### 4.4.11 Hoogteverstelling - eenhandbediening (meubellaadbak)

Type: 218766

Art.-nr.: 218766

Gebruik:

De hoogteverstelling (1) dient voor de horizontale uitlijning van de meubellaadbak en kan met één hand worden bediend.



3079-001

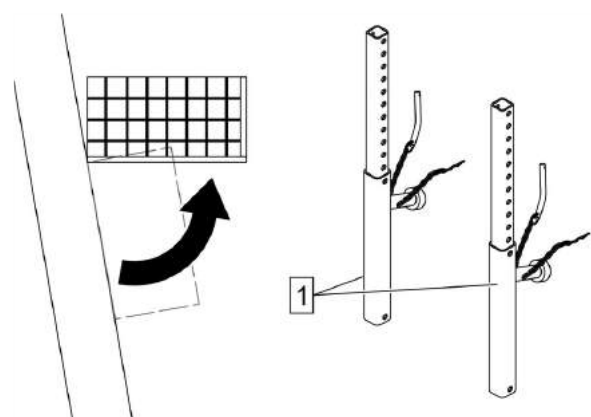
#### 4.4.12 Hoogteverstelling - buissteun (meubellaadbak)

Type: 210564

Art.-nr.: 210564

Gebruik:

De hoogteverstelling (1) dient voor de horizontale uitlijning van de meubellaadbak.



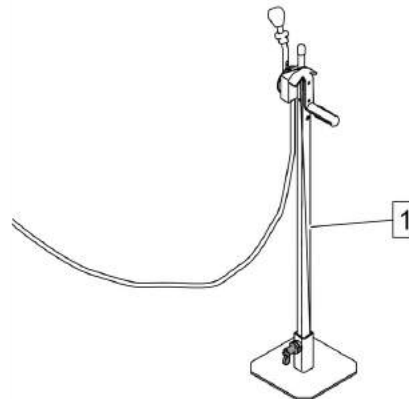
#### 4.4.13 Afstandsbediening mechanisch

Type: 200084

Art.-nr.: 203470

Gebruik:

De afstandsbediening (1) dient voor het verplaatsen van het lastopnamemiddel. Deze verbetert door de afstand tot de machine het zicht op het lastopnamemiddel. Dit is bijv. bij het gebruik van een knikstuk nodig.



4428-003

#### 4.4.14 Afstandsbediening (elektrisch)

Geldig voor:

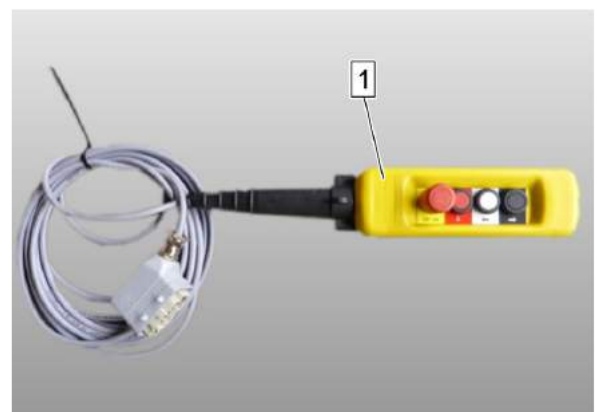
Machines tot voertuigidentificatienummer: ...

Type: 203872

PAUS-artikel-nr.: 203872

Gebruik:

De afstandsbediening (1) dient voor het verplaatsen van het lastopnamemiddel. Deze verbetert door de afstand tot de machine het zicht op het lastopnamemiddel. Dit is bijv. bij het gebruik van een knikstuk nodig.



Geldig voor:

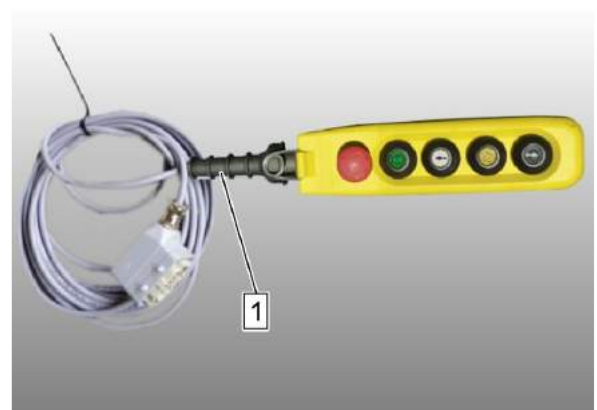
Machines vanaf voertuigidentificatienummer: ...

Type: 812836

PAUS-artikel-nr.: 812836

Gebruik:

De afstandsbediening (1) dient voor het verplaatsen van het lastopnamemiddel. Deze verbetert door de afstand tot de machine het zicht op het lastopnamemiddel. Dit is bijv. bij het gebruik van een knikstuk nodig.





#### 4.4.15 Elektriciteitsmeter elektrische aandrijving

Type: 830656

PAUS-artikelnr.: 830656

Gebruik:

De elektriciteitsmeter dient om het stroomverbruik van de elektrische aandrijving te registreren. Het stroomverbruik kan worden gereset en voor verschillende periodes worden aangegeven.



## 4.5 Veiligheidsvoorzieningen

165-002

### 4.5.1 Algemene aanwijzingen m.b.t. veiligheidsvoorzieningen

Om ervoor te zorgen dat er bij een reglementair voorgeschreven gebruik van de machine geen gevaren voor de veiligheid en de gezondheid van de bestuurder of van derden bestaan, is de machine uitgerust met veiligheidsvoorzieningen.

Het onbevoegd verwijderen of overbruggen (omkeren) van veiligheidsvoorzieningen is strafbaar. Bij schade vervalt elke aanspraak op aansprakelijkheid.

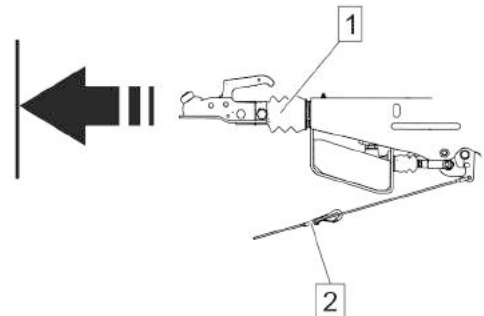
Hierna zijn enkele van de belangrijkste veiligheidsvoorzieningen beschreven.

166-001

### 4.5.2 Oploopinrichting met afbreekkabel

De oploopinrichting (1) ondersteunt het remmen van het transporterende voertuig. Bij een remming van het voertuig loopt de machine op het voertuig en de rem van de machine wordt geactiveerd.

De afbreekkabel (2) wordt met de aanhangerkoppeling verbonden en activeert bij het per ongeluk loskoppelen het remmen van de machine.



173-004

### 4.5.3 NOODSTOP-knop

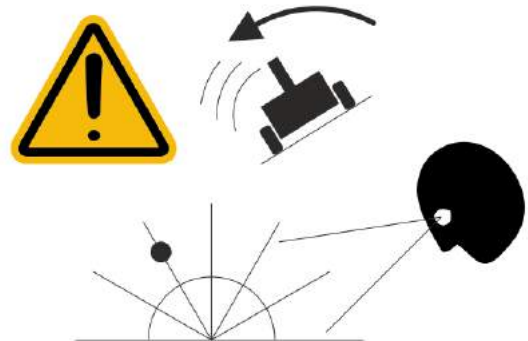
Met behulp van de NOODSTOP-knop (1) kunnen in geval van nood alle bewegingen van de machine worden uitgeschakeld.



172-002

#### 4.5.4 Indicatie schuine stand

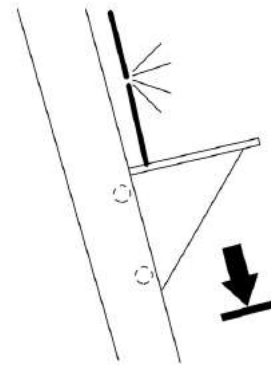
Met behulp van de indicatie schuine stand wordt de actuele schuine stand van de machine weergegeven om de horizontale uitlijning van de machine weer te geven.



2085-001

#### 4.5.5 Kabelbreuk beveiliging

De kabelbreukbeveiliging verhindert dat bij het afbreken van de kabel, die voor het transporteren van de slede dient, de slede ongecontroleerd naar beneden loopt. Bij een kabelbreuk wordt de slede door een automatische reminrichting afgeremd.

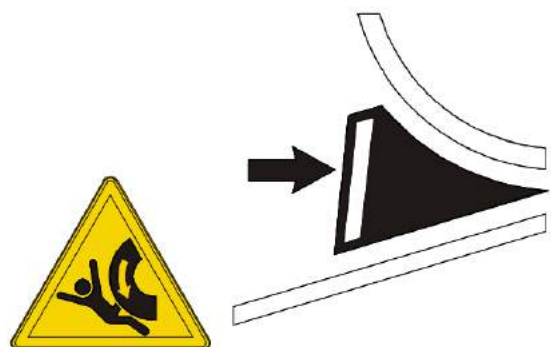


171-002

#### 4.5.6 Klemwig

De machine is met één of meerdere wielblokken uitgerust.

Met behulp van de wielblokken kan de uitgeschakelde machine, bovenop de parkeerrem, tegen het weggrollen beveiligd worden.



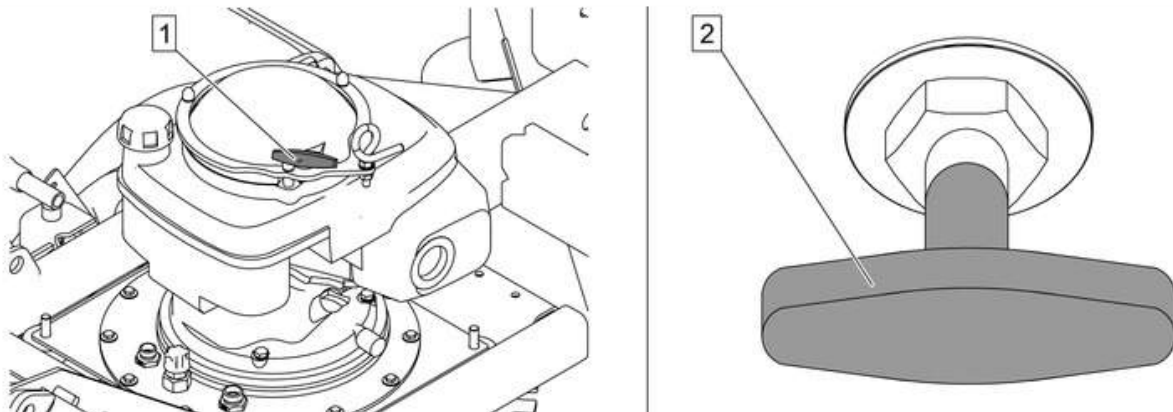
## 5 Bedienings en indicatie-elementen

### 5.1 Motor

3333-002

#### 5.1.1 Bedieningselementen motor HONDA

Geldig voor HONDA motor met:  
Starterkabel

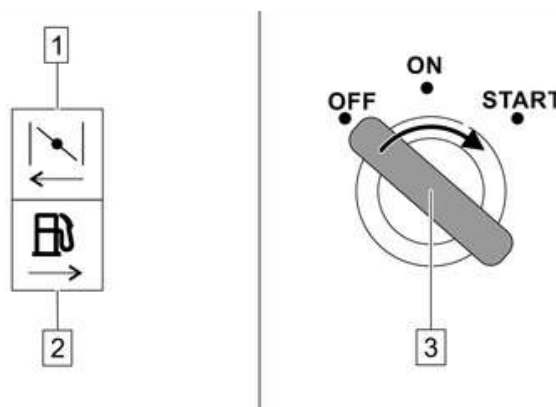


Pos.	Benaming	Functie/opmerkingen
1	Starterkabel	Start de verbrandingsmotor van de machine.
2	Choke	Ondersteunt het starten van de koude motor. <ul style="list-style-type: none"> <li>• Choke uitgetrokken = motor kan worden gestart</li> <li>• Choke half ingeschoven = motor op volgas</li> <li>• Choke ingeschoven = motor uitgeschakeld</li> </ul>

6289-001

#### 5.1.2 Bedieningselementen motor HONDA

Geldig voor HONDA motor met:  
Elektrische starter



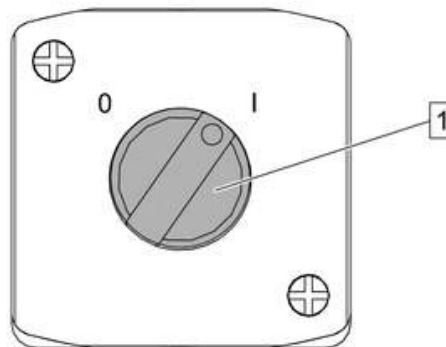
Pos.	Benaming	Functie/opmerkingen
1	Choke	Ondersteunt het starten van de koude motor.
2	Brandstofkraan	Opent en sluit de brandstoftoevoer. <a href="#">▶ 111</a>
3	Schakelaar motor	Schakelt de motor in en uit. <ul style="list-style-type: none"> <li>• OFF = motor uitgeschakeld</li> <li>• ON = contact ingeschakeld</li> <li>• START = motor start</li> </ul>

3143-004

### 5.1.3 Bedieningselementen motor

Geldig voor:

Machines met NERI MOTORI motor

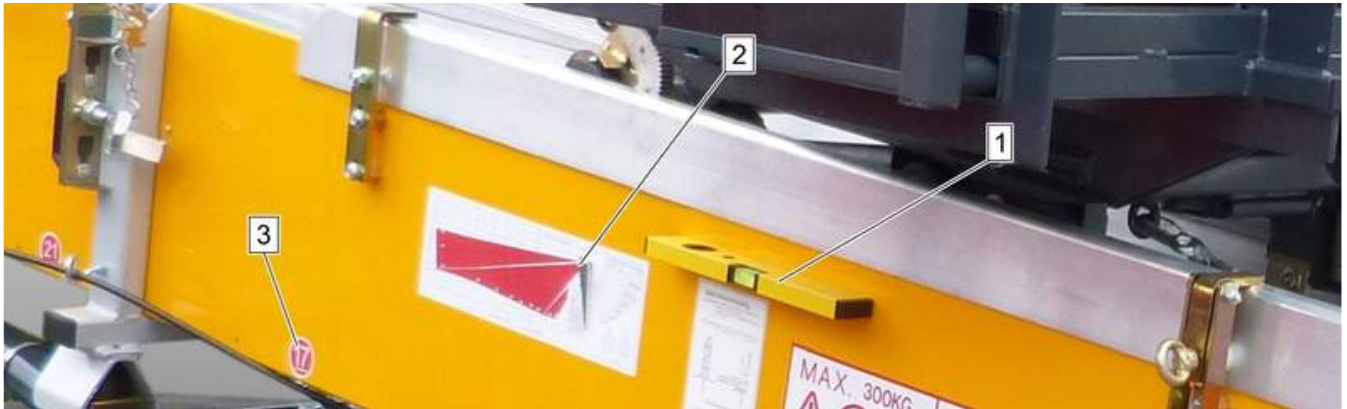


Pos.	Benaming	Functie/opmerkingen
1	Schakelaar motor	Schakelt de elektromotor in en uit.

## 5.2 Giek

2084-002

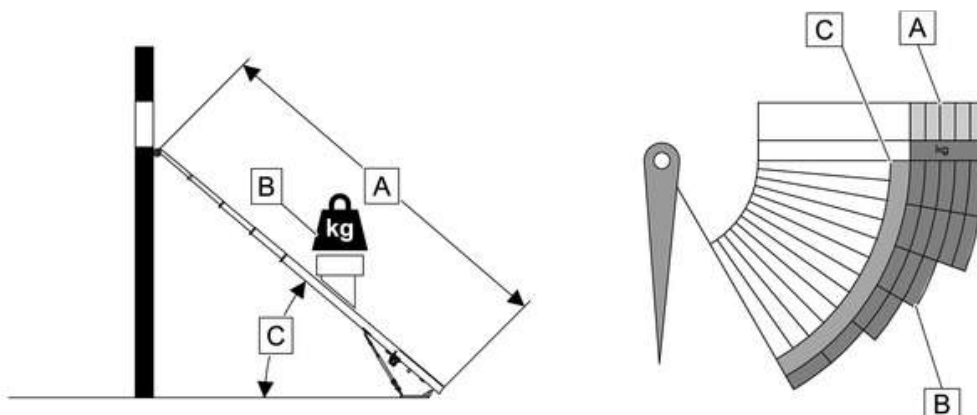
### 5.2.1 Indicatie-elementen giek



Pos.	Benaming	Functie/opmerking
1	Waterpas	Geeft de actuele schuine stand van de giek weer.
2	Werkdiagram met indicator schuine stand	Geeft de actuele schuine stand van de giek weer. Geeft de toegestane last bij de desbetreffende uitgeschoven lengte van de giek weer. <a href="#">▶ 78</a>
3	Lengtekenteken	Geeft in combinatie met de puntmarkering onder de giek, de actuele uitgeschoven lengte van de giek weer.

2070-003

### 5.2.2 Werkdiagram



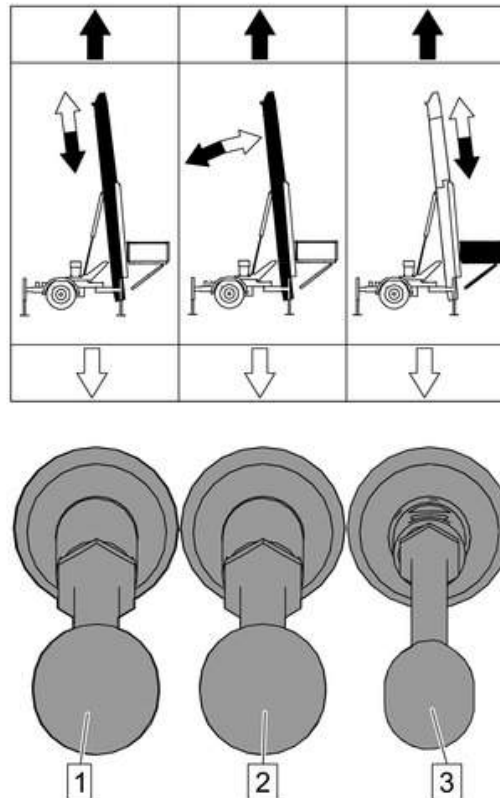
Waarden zijn op de sticker aan de machine terug te vinden.

Pos.	Benaming	Eenheid
A	Uitgeschoven lengte van de giek	m

Pos.	Benaming	Eenheid
B	Maximale vlucht (bij geplaatste giek)	kg
C	Schuine stand giek	°

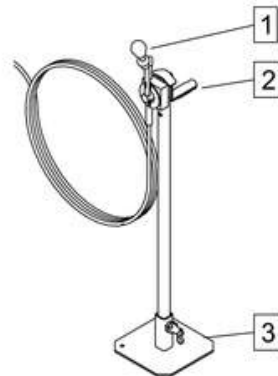
3068-003

### 5.2.3 Bedieningselementen giek



Pos.	Benaming	Functie/opmerking
1	Hendel telescoperen	Telescopeert de rails van de giek en uit.
2	Hendel giek	Hijst de giek en laat deze neer.
3	Hendel lastopnamemiddel	Beweegt de slede omhoog en omlaag.

### 5.2.4 Bedieningselement afstandsbediening (mechanisch) (optie)



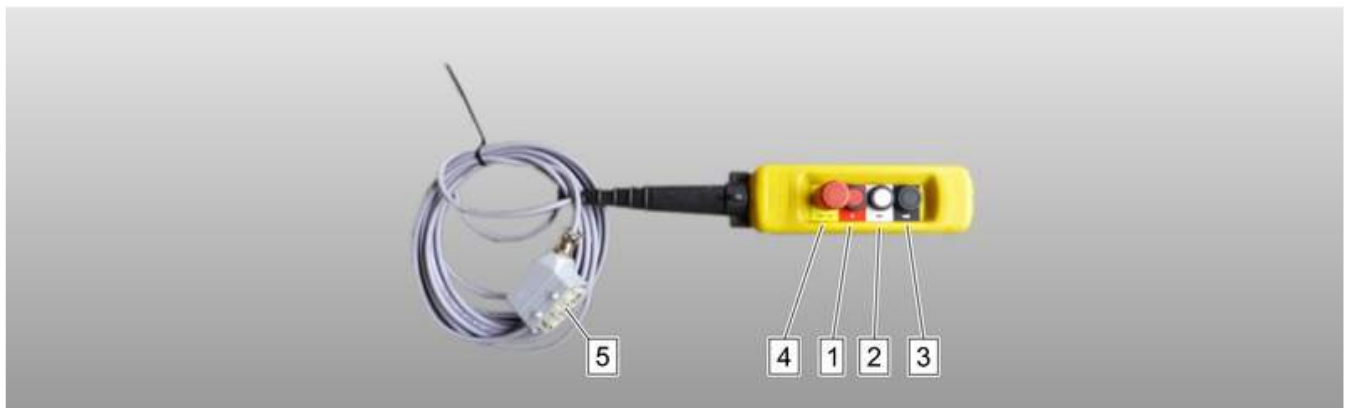
Pos.	Benaming	Functie/opmerking
1	Hendel	Beweegt het lastopnamemiddel omhoog en omlaag.
2	Greep	Dient voor het vasthouden tijdens de bediening.
3	Voetplaat	Bedoeld voor de veilige stand van de afstandsbediening.

3266-004

### 5.2.5 Bedieningselement afstandsbediening (elektrisch) (optie)

Geldig voor:

Machines tot voertuigidentificatienummer: ...



Pos.	Benaming	Functie/opmerking
1	Knop aan/uit	Stopt het lastopnamemiddel.
2	Knop omhoog	Beweegt het lastopnamemiddel omhoog.
3	Knop omlaag	Beweegt het lastopnamemiddel omlaag.



Pos.	Benaming	Functie/opmerking
4	Schakelaar noodstop	Schakelt de machine in geval van nood uit.
5	STEKKER	Brengt de verbinding met de machine tot stand.

Geldig voor:

Machines vanaf voertuigidentificatienummer: ...

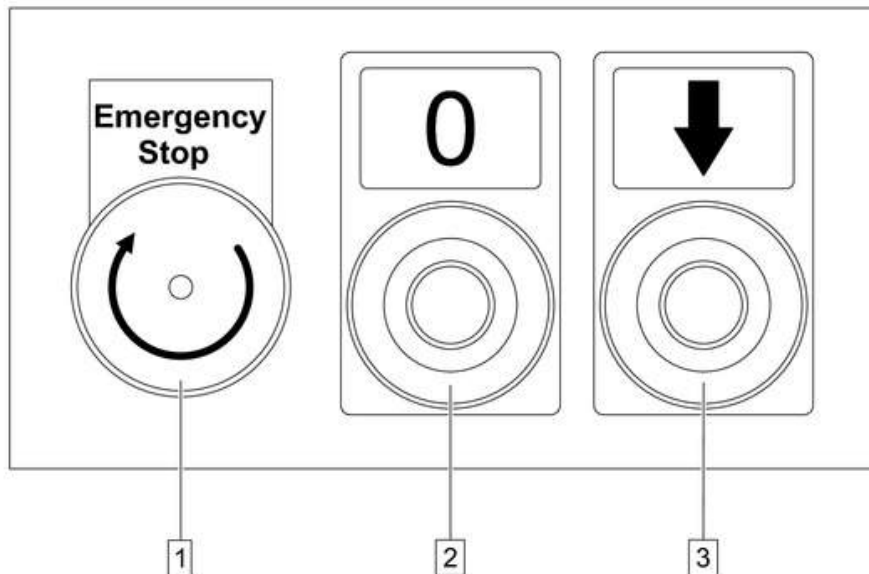


Pos.	Benaming	Functie/opmerking
1	Knop omhoog	Beweegt het lastopnamemiddel omhoog.
2	Toets automatisch bedrijf	Brengt het lastopnamemiddel, door tegelijk indrukken met de toets (1) of (3), automatisch omhoog of omlaag.
3	Knop omlaag	Beweegt het lastopnamemiddel omlaag.
4	Knop aan/uit	Schakelt de motor in en uit.
5	Schakelaar noodstop	Schakelt de machine in geval van nood uit.
6	STEKKER	Brengt de verbinding met de machine tot stand.

### 5.2.6 Bedieningselementen kopstuk

Geldig voor:

Machines tot voertuigidentificatienummer: ...



Pos.	Benaming	Functie/opmerking
1	Toets noodstop	Schakelt de machine in geval van nood uit.
2	Knop omhoog	Stopt het lastopnamemiddel.
3	Knop omlaag	Beweegt het lastopnamemiddel handmatig omlaag.

## 5.3 Chassis

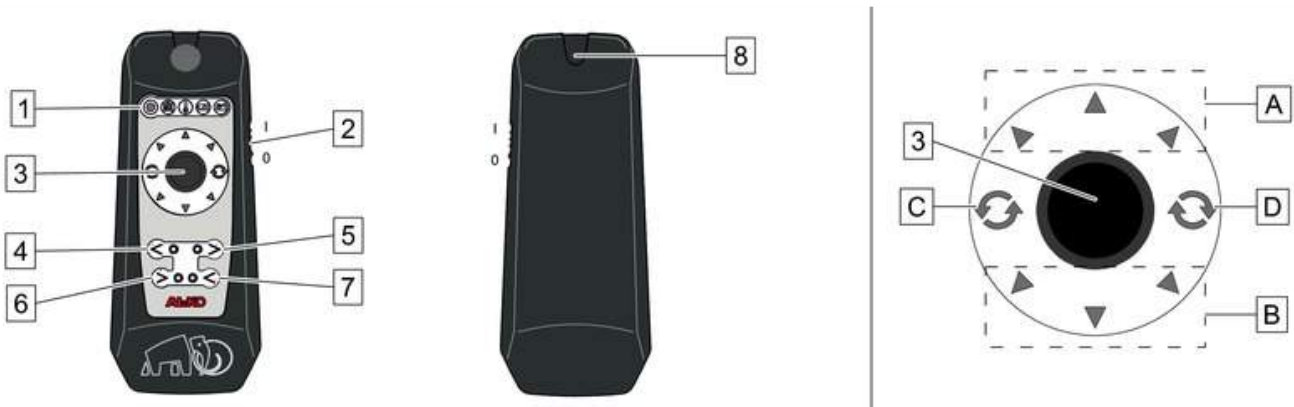
2083-003







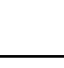


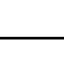

### 5.3.1 Bedieningselementen chassis



Pos.	Benaming	Functie/opmerking
1	Waterpas 1	Geeft de actuele schuine stand van het chassis naar voren en achteren weer.
2	Waterpas 2	Geeft de actuele schuine stand van het chassis naar rechts en links weer.

### 5.3.2 Bedieningsorganen afstandsbediening wielaandrijving (optie)



Pos.	Symbool	Benaming	Functie/opmerkingen
1		Weergave status	Geeft de actuele status van de wielaandrijving aan.
		Weergave bedrijfstoestand	Geeft de bedrijfstoestand van de wielaandrijving weer.
		Weergave stijging	Brandt bij het bereiken van de maximale stijging.
		Weergave temperatuur	Brandt bij het bereiken van de maximale temperatuur wielaandrijving.
		Weergave batterijstatus afstandsbediening	Geeft de laadstatus van de batterij van de afstandsbediening weer.
		Weergave batterijstatus wielaandrijving	Geeft de laadstatus van de batterij van de wielaandrijving weer.
2		Schakelaar afstandsbediening	Schakelt de afstandsbediening in en uit.
3		Joystick	<p>Bedient de wielaandrijving voor het rangeren van de machine.</p> <ul style="list-style-type: none"> <li>• (A) = rijrichting vooruit</li> <li>• (B) = rijrichting achteruit</li> <li>• (C) = draairichting links bij stilstand</li> <li>• (D) = draairichting rechts bij stilstand</li> </ul>
4		Toets wielaandrijving links	Zet de linker wielaandrijving van het wiel terug.
5		Toets wielaandrijving rechts	Zet de rechter wielaandrijving van het wiel terug.
6		Toets wielaandrijving links	Zet de linker wielaandrijving tegen het wiel.

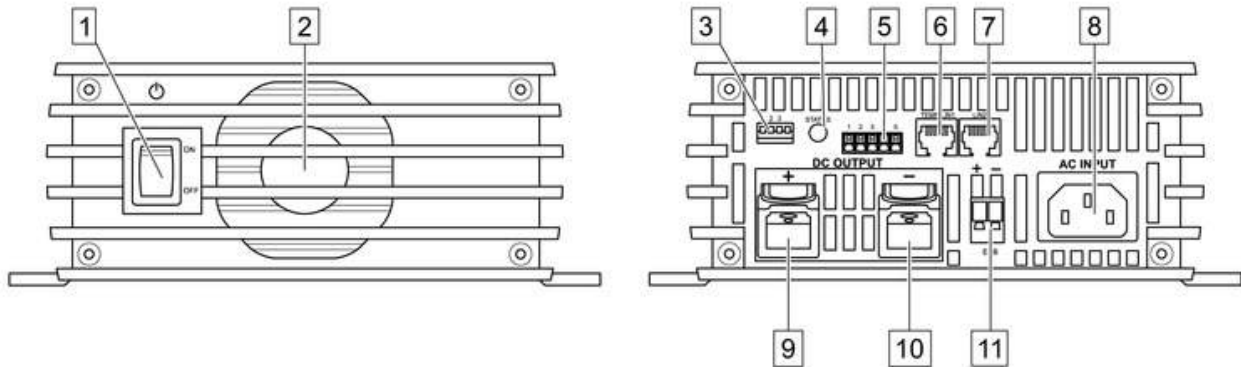
---

Pos.	Symbool	Benaming	Functie/opmerkingen
7		Toets wielaandrijving rechts	Zet de rechter wielaandrijving tegen het wiel.
8		Contact vrijgave	Dient voor de vrijgave van de afstandsbediening.

## 5.4 Elektriciteit






6325-001

### 5.4.1 Bedieningselement acculaadapparaat (optie)

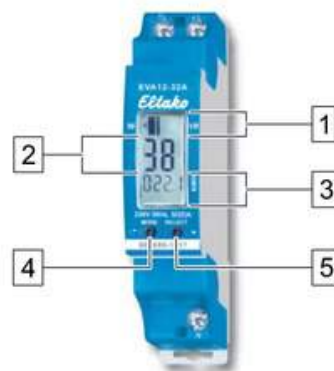


Pos.	Benaming	Functie/opmerkingen
1	Schakelaar aan/uit	Schakelt het acculaadapparaat in en uit.
2	Ventilator	Koelt het acculaadapparaat.
3	Schakelaar DIP	Dient voor het instellen van het acculaadapparaat.
4	Weergave status	Geeft de actieve laadstatus van de accu weer. Zie volgende tabel.
5	Bus CN2	Dient voor het instellen van alarmsignalen en de besturing van de ventilator.
6	Aansluiting TEMP / LIN1 *	Dient als aansluiting tussen accusensor en acculaadapparaat.
7	Aansluiting LIN2 *	Dient als aansluiting tussen accusensor en acculaadapparaat.
8	Netaansluiting	Dient als aansluiting van de voeding.
9	Accuklem (+)	Dient voor de aansluiting van de accukabel.
10	Accuklem (-)	Dient voor de aansluiting van de accukabel.
11	Aansluiting van de accu	Dient voor de stroomvoorziening van de accu.
* Optie		

**De volgende statussen kunnen worden weergegeven:**

Weergave status		Functie/opmerkingen
Oranje	knippert snel	Geeft aan dat de laadfase 1 actief is. Lege accu wordt met constante stroom geladen tot de accu-spanning de laadspanning bereikt heeft. Is de laadspanning bereikt, dan vermindert de laadstroom.
	Knippert langzaam	Geeft aan dat de laadfase 2 actief is. De lading van de accu wordt bepaald en is afhankelijk van de accu.
	brandt	Geeft aan dat de laadfase 3 actief is. De accu wordt geladen.
groen	brandt	Geeft aan dat de laadfase 4 actief is. Het laadproces van de accu is afgesloten.
	Knippert langzaam	Geeft aan dat de laadfase 5 actief is. Het acculaadapparaat is op druppellading overgeschakeld.
rood	brandt	Geeft een kortsluiting of een defecte zekering aan.  Storing verhelpen. <a href="#">▶ 229</a>
	knippert snel	Geeft een oververhitting van de accu of van het acculaadapparaat weer.  Storing verhelpen.
	Knippert langzaam	Geeft een fout van de actuele spanning van de accu weer.  Storing verhelpen.
	knippert dubbel	Geeft een fout aan de ventilator weer.  Storing verhelpen.
	Knippert langzaam dubbel	Geeft een fout aan de aansluiting van de accu aan.  Storing verhelpen.

### 5.4.2 Elektriciteitsmeter (optie)



Pos.	Benaming	Functie/opmerking
1	Balkgrafiek	Geeft de opgelopen waarde (3) als balkgrafiek aan sinds de laatste reset. Geeft de eenheid van de aangegeven waarde aan. <ul style="list-style-type: none"> <li>• Pijl links = Watt (W)</li> <li>• Pijl rechts = Kilowatt (kW)</li> </ul>
2	Weergave stroomverbruik actueel	Geeft de actuele waarde van het stroomverbruik aan.
3	Weergave stroomverbruik totaal	Geeft de opgelopen waarde (kWh) aan.
4	Knop MODE	Wisselt tussen de weergavevarianten. <a href="#">▶ 88</a> <ul style="list-style-type: none"> <li>• Uren</li> <li>• Dagen</li> <li>• Maanden</li> <li>• Jaren</li> <li>• Talen</li> </ul> Reset van de elektriciteitsmeter. <a href="#">▶ 165</a>
5	Knop SELECT	Wisselt binnen de weergavevarianten.

#### Weergavevarianten

Waarde	Functie/opmerking
S01 tot S24	Geeft het stroomverbruik van het geselecteerde uur aan. Voorbeeld: <ul style="list-style-type: none"> <li>• S01 = stroomverbruik van het laatste volle uur.</li> <li>• S22 = stroomverbruik van het laatste volle uur 22 uur geleden.</li> </ul>



Waarde	Functie/opmerking
T01 tot T31	Geeft het stroomverbruik van de geselecteerde dag aan. Voorbeeld: <ul style="list-style-type: none"><li>• T01 = stroomverbruik van de laatste volle dag.</li><li>• T29 = stroomverbruik van de laatste volle dag 29 dagen geleden.</li></ul>
M01 tot M12	Geeft het stroomverbruik van de geselecteerde maand aan. Voorbeeld: <ul style="list-style-type: none"><li>• M01 = stroomverbruik van de laatste volle maand.</li><li>• M10 = stroomverbruik van de laatste volle maand 10 maanden geleden.</li></ul>
J01 tot J24	Geeft het verbruik van het geselecteerd jaar aan. Voorbeeld: <ul style="list-style-type: none"><li>• J01 = stroomverbruik van het laatste volle jaar.</li><li>• J24 = stroomverbruik van het laatste volle jaar 24 jaar geleden.</li></ul>
D GB F	Geeft de actuele taal van het display aan. <ul style="list-style-type: none"><li>• D = Duits</li><li>• GB = Engels</li><li>• F = Frans</li></ul>

## 6 Transport en verlading

### 6.1 Transporteren

223-003

#### 6.1.1 Machine voor het wegverkeer toelaten

Voor de trekker zelf geldt het wegenverkeersreglement. In het wegverkeer moet de trailerkraan/trailerlift een eigen geregistreerd kenteken in ingeslagen vorm hebben. Het voertuig-goedkeuringscertificaat van de trailerkraan/trailerlift moet altijd mee worden gevoerd.

De trailerkraan/trailerlift is door de aansprakelijkheidsverzekering van het trekkende voertuig verzekerd. Voor het gebruik adviseren wij een bedrijfsaansprakelijkheidsverzekering en een aanvullende machinebreukverzekering.

#### WAARSCHUWING!

Gebruik van de machine in het wegverkeer, zonder bedrijfsvergunning.

Dodelijk of ernstig lichamelijk letsel door het niet goed werken van belangrijke componenten.

- ▶ In Duitsland, machines onder 0,75 t toegestaan totaal gewicht, bedrijfsvergunning na de eerste drie, daarna om de twee jaar laten vervangen.
- ▶ In Duitsland, machines tot 3,5 t toegestaan totaal gewicht, bedrijfsvergunning om de twee jaar laten vernieuwen.
- ▶ In Duitsland, machines boven 3,5 t toegestaan totaal gewicht, bedrijfsvergunning elk jaar laten vernieuwen.
- ▶ In andere landen, landspecifieke bepalingen voor de vergunning in het wegverkeer in acht nemen.

230-005

#### 6.1.2 Machine met trekker transporteren

#### WAARSCHUWING!

Transporteren van de machine zonder rekening te houden met de omgeving of grenzen van de machine.

Dodelijk of ernstig lichamelijk letsel door ongecontroleerde bewegingen van de machine.

- ▶ Rijsnelheid aan de omstandigheden en bodem aanpassen.
- ▶ Maximale hellingen conform de technische gegevens in acht nemen.
- ▶ Plots starten, remmen of draaien vermijden.
- ▶ Gewelven, bruggen of dergelijke alleen berijden, wanneer de draagkracht voldoende is.
- ▶ Alleen op bruggen, in tunnels of door andere onderdoorgangen rijden als de doorrijhoogte volstaat.
- ▶ Er moet voldoende afstand tot bouwputranden en bermen worden aangehouden.
- ▶ Niet dwars op hellingen rijden.
- ▶ Landspecifieke, maximaal toegestane rijsnelheden in acht nemen.

✓ Geïnstrueerde persoon

- ▶ Machine op transportstand instellen.[\[▶ 147\]](#)
- ▶ Machine aan de trekker loskoppelen.[\[▶ 148\]](#)
- ▶ Machine met trekker, rekening houdende met de landspecifieke voorschriften en wetten, transporteren.
- ▶ Machine na het transport parkeren en met klemwigen beveiligen.[\[▶ 145\]](#)

## 6.2 Verladen

225-005

### 6.2.1 Verladen van de machine met behulp van een kraan

#### **WAARSCHUWING!**

Verwondingsgevaar door ondeskundig verladen met een kraan.

Ernstig of dodelijk letsel door vallende lasten.

- ▶ Lasten alleen aan de daarvoor bestemde transportogen bevestigen.
- ▶ Voor de opname van de lasten alleen voldoende gedimensioneerde kabels of kettingen gebruiken.
- ▶ Nooit onder opgetilde lasten staan.
- ▶ Voldoende veiligheidsafstand tot de opgetilde lasten in acht nemen.
- ▶ Indien nodig, verladen alleen met behulp van een instructeur uitvoeren.
- ▶ Alle handelingen langzaam en voorzichtig uitvoeren.
- ▶ Ervoor zorgen dat er geen krachten optreden die de op te tillen last vervormen of beschadigen.
- ▶ Aanslagmiddelen zo aanbrengen dat deze niet door schuurplekken beschadigd worden.

#### **WAARSCHUWING!**

Ondeskundig verladen van een machine met verwisselbare aanbouwcomponent.

Dodelijk of ernstig lichamelijk letsel door het vallen van de machine of de aanbouwcomponent.

- ▶ Aanbouwcomponent voor het verladen van de machine demonteren.
- ▶ Machine en aanbouwcomponent afzonderlijk verladen.

#### **WAARSCHUWING!**

Gebruik van een lastopnamemiddel of aanslagmiddel, dat niet aan de vereisten voldoet.

Verkeerd gebruik van lastopnamemiddelen of aanslagmiddelen.


Dodelijk of ernstig lichamelijk letsel door vallen van de last.

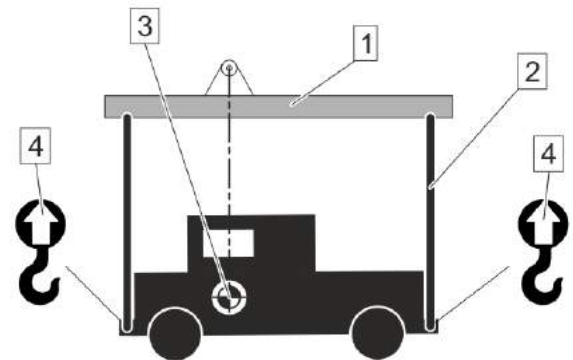
- ▶ Lastopnamemiddelen en aanslagmiddelen met voldoende draagkracht of spankracht gebruiken.
- ▶ Aanwijzingen in de gebruiksaanwijzing van de fabrikant, van de componenten in acht nemen.
- ▶ Lasten alleen door personen laten aanslaan die met deze procedure vertrouwd zijn.
- ▶ Aanslagmiddelen zo aanbrengen dat deze niet door schuurplekken beschadigd worden.
- ▶ Beschadigde lastopnamemiddelen of aanslagmiddelen niet in gebruik nemen.

- ✓ Vakman
- ✓ Aanslagmiddelen
- ✓ Draagframe (lastopnamemiddel)

Aanslagmiddelen zijn bijvoorbeeld:

- Kabels
- Kettingen
- Hijsbanden
- Rondstroppen

- ▶  Ervoor zorgen dat zich geen personen in de machine bevinden.
- ▶ Opgenomen laadgoed ontladen (optie).
- ▶ Machine op transportstand instellen. [▶ 147](#)
- ▶ Bij machines met knikgewricht, knikgewrichtbeveiliging inschakelen.
- ▶ Aanslagmiddel (2) op de plaatsen aan de machine inhangen die met het symbool (4) gemarkeerd zijn.
- ▶ Machine met een geschikt draagframe (1), in het midden van het zwaartepunt (3) van de machine optillen.
- ▶ Ervoor zorgen dat een schuine stand van de machine vermeden wordt.
- ▶ Machine correct op het transportvoertuig vastsjorren. [▶ 93](#)



## 6.3 Vastsjorren

229-002

### 6.3.1 Machine op het transporttoestel vastsjorren

#### **⚠ WAARSCHUWING!**

Gebruik van een lastopnamemiddel of aanslagmiddel, dat niet aan de vereisten voldoet.

Verkeerd gebruik van lastopnamemiddelen of aanslagmiddelen.

Dodelijk of ernstig lichamelijk letsel door vallen van de last.

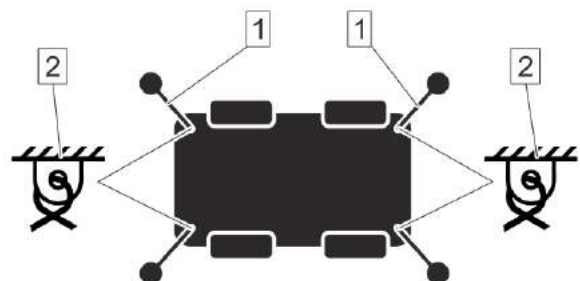
- ▶ Lastopnamemiddelen en aanslagmiddelen met voldoende draagkracht of spankracht gebruiken.
- ▶ Aanwijzingen in de gebruiksaanwijzing van de fabrikant, van de componenten in acht nemen.
- ▶ Lasten alleen door personen laten aanslaan die met deze procedure vertrouwd zijn.
- ▶ Aanslagmiddelen zo aanbrengen dat deze niet door schuurplekken beschadigd worden.
- ▶ Beschadigde lastopnamemiddelen of aanslagmiddelen niet in gebruik nemen.

- ✓ Vakman
- ✓ Aanslagmiddelen

Aanslagmiddelen zijn bijvoorbeeld:

- Kabels
  - Kettingen
  - Hijsbanden
  - Rondstroppen
- ▶ Machine op transportstand instellen. [▶ 147]
  - ▶ Bij machines met knikgewricht, knikgewrichtbeveiliging inschakelen.
  - ▶ Aanslagmiddel (1) op de plaatsen aan de machine inhangen die met het symbool (2) gemarkeerd zijn.

**⚠** Op voldoende en gelijkmatige spankracht van de verschillende aanslagmiddelen (1) letten.



## 7 Bediening

### 7.1 Vóór de ingebruikname

1540-008

#### 7.1.1 Checklist vóór elke ingebruikneming

De volgende werkzaamheden moeten voor elke ingebruikneming van de machine uitgevoerd worden.

	Handeling
<input type="checkbox"/>	Alle onderhoudswerkzaamheden conform het onderhoudsinterval 10Bh afwerken. <a href="#">▶ 183</a>
<input type="checkbox"/>	Machine van grof vuil of gesteente ontdoen.
<input type="checkbox"/>	Armaturen op netheid en zichtbare schade controleren, eventueel reinigen en repareren.
<input type="checkbox"/>	Plaatjes op volledigheid, netheid en leesbaarheid controleren, eventueel vervangen.
<input type="checkbox"/>	Banden en velgen op beschadiging, profieldiepte en bandendruk controleren, eventueel beschadigde of versleten banden vervangen. <a href="#">▶ 206</a>
<input type="checkbox"/>	Machine op beschadigingen of ontbrekende delen controleren, eventueel machine repareren en ontbrekende delen vervangen.
<input type="checkbox"/>	Gedeelte onder de machine op olieplassen controleren, eventueel machine repareren.
<input type="checkbox"/>	Alle beschermkappen, kleppen en vergrendelbare delen vergrendelen.
<input type="checkbox"/>	Rij- en werkverlichting op werking controleren, eventueel machine repareren.
<input type="checkbox"/>	Los toebehoren of andere losse voorwerpen van de machine verwijderen of op de daarvoor bestemde positie aan de machine aanbrengen.
<input type="checkbox"/>	Vulpeil van de brandstof of andere bedrijfsmiddelen controleren. <a href="#">▶ 95</a>
<input type="checkbox"/>	Alle tankdeksels sluiten.
<input type="checkbox"/>	Bedrijfsrem op werking controleren.
<input type="checkbox"/>	Parkeerrem op werking controleren.
<input type="checkbox"/>	Mogelijk rij- en werkbereik op hindernissen controleren, eventueel hindernissen verwijderen.
<input type="checkbox"/>	Veiligheidsinrichtingen op werking controleren, eventueel laten repareren.
<input type="checkbox"/>	Na langdurige stilstand van de machine de bedrijfsstoffen verversen, indien nodig. <a href="#">▶ 153</a>

## 7.1.2 Brandstof bijvullen

### ⚠ WAARSCHUWING!

Verkeerd tanken.

Dood of ernstig letsel door explosie, vuur of verkeerde omgang met brandstoffen.

- ▶ Niet in de buurt van open vlammen, vonken of glimmende voorwerpen tanken.
- ▶ In de nabije omgeving niet roken.
- ▶ Statische oplading vermijden.
- ▶ Alleen in goed geventileerde ruimtes tanken.
- ▶ Veiligheidsvoorschriften van het tankstation op de plaats van het tanken in acht nemen.
- ▶ Naar beneden gedruppelde of gemorste brandstof opvegen en correct afvoeren.
- ▶ Inademen van brandstofdampen vermijden.
- ▶ Brandstoffen uit de buurt van kinderen houden.
- ▶ Bij inname van brandstof direct een arts waarschuwen.

### AANWIJZING!

Tanken van niet toegestane of verontreinigde bedrijfsstoffen.

Schade aan belangrijke componenten.

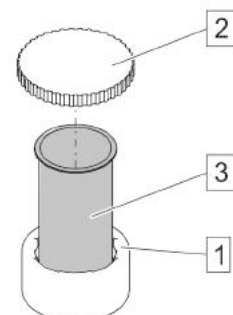
- ▶ Uitsluitend toegestane bedrijfsstoffen tanken.
- ▶ Geen verontreinigde bedrijfsstoffen tanken.
- ▶ Zorg er voor dat er bij het tanken geen water in de tank komt.
- ▶ Verschillende bedrijfsstoffen niet mengen.

✓ Geïnstreerde persoon

- ▶ ⚠ Machine uitschakelen en beveiligen. [▶ 145]
- ▶ ⚠ Veiligheidsvoorschriften voor de omgang met smeermiddelen en bedrijfsstoffen in acht nemen. [▶ 24]
  
- ▶ Vulopening (1) van vuil ontdoen.
- ▶ Deksel (2) afschroeven.
- ▶ Indien voorhanden, zeef (3) eruitnemen en reinigen.
  - ▷ Zeef op gaten controleren en eventueel zeef vervangen.
- ▶ Zeef (3) inzetten.
- ▶ Brandstof aan de vulopening (1) vullen.

**i** Uitsluitend toegestane brandstoffen vullen. [▶ 44]

- ▶ Deksel (2) openschroeven.



## 7.2 Met het werk beginnen

5051-001


### 7.2.1 Overzicht met werk beginnen

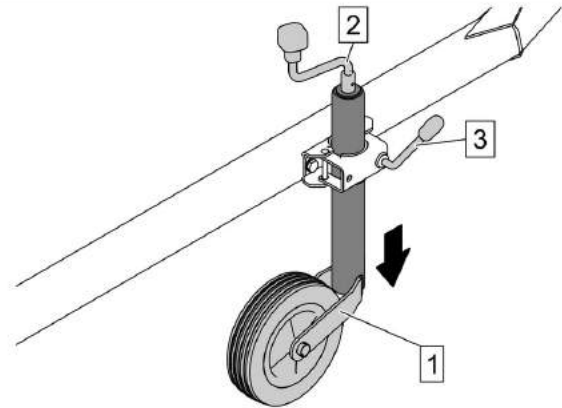
De volgende activiteiten moeten in de opgegeven volgorde worden afgewerkt, voor zover de optie voorhanden is.

	Handeling
1.	Machine van de trekker loskoppelen.[▶ 97]
2e	Met machine rijden. (optie)
3.	Machine op werkstand instellen.[▶ 101]
4.	Machine met wielblokken beveiligen.[▶ 109]
5.	Machine inschakelen.[▶ 110]
6.	Onderverlenging instellen.[▶ 157]
7.	Kopstuk instellen. (optie)[▶ 157]
8.	Lastopnamemiddel monteren.[▶ 167]
9.	Machine opstellen.[▶ 114]
10.	Laadplaats beveiligen.[▶ 122]
11.	Lastopnamemiddel op werkstand instellen.[▶ 122]
12.	Afstandsbediening monteren. (optie)[▶ 172]
13.	Eindschakelaar voor lastopnamemiddel instellen (optie)[▶ 171]

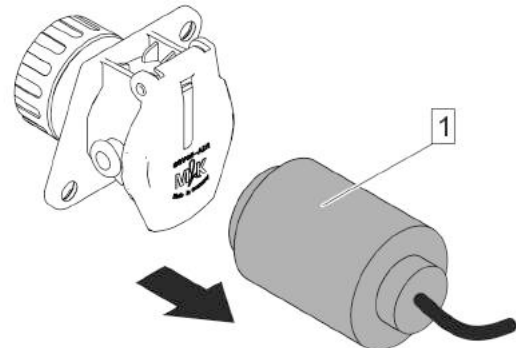


### 7.2.2 Machine van de trekker loskoppelen

- ✓ Geïnstreerde persoon
- ▶  Ervoor zorgen dat de trekker uitgeschakeld en de parkeerrem ingeschakeld is.
- ▶ Controleren of de parkeerrem van de machine (aan het onderstel) ingeschakeld is (optie) of met wielblokken borgen. [▶ 155](#) [▶ 75](#)
- ▶ Steunwiel (1) bij (2) houden, hendel (3) lossen en steunwiel (1) volledig neerlaten.
- ▶ Steunwiel (1) met behulp van de hendel (3) bevestigen.
- ▶ Steunwiel (1) bij (2) tot op de grond uitschuiven.

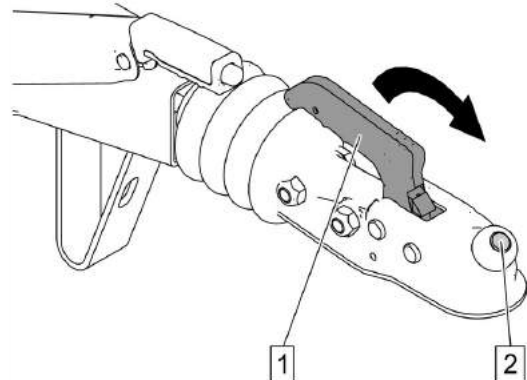


- ▶ Stekker (1) voor stroomvoorziening uit stopcontact van trekker trekken.
- ▶ Stekker uit het stopcontact van de machine trekken en kabel op een geschikte en droge plaats bewaren.

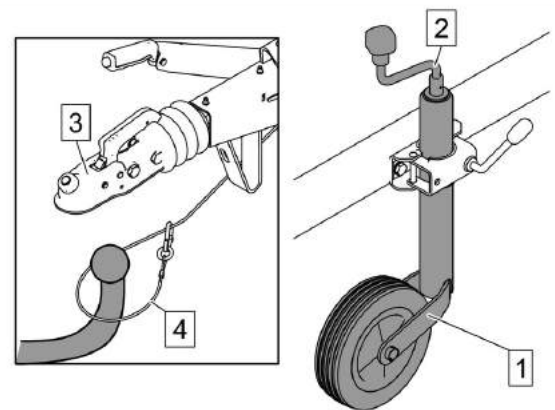


### Machine met oplooprem afkoppelen

- ▶ Hendel (1) naar boven kantelen en in deze positie houden.  
*De correcte positie is bereikt als de groene markering (2) niet meer te zien is.*

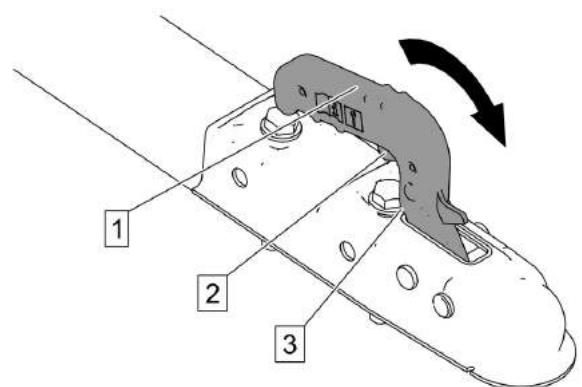


- ▶ Steunwiel (1) bij (2) naar beneden draaien tot de dissel (3) van de aanhangerkoppeling loskomt.
- ▶ Afbrekkabel (4) van de aanhangerkoppeling nemen.
- ▶ Trekker uit het werkbereik rijden.

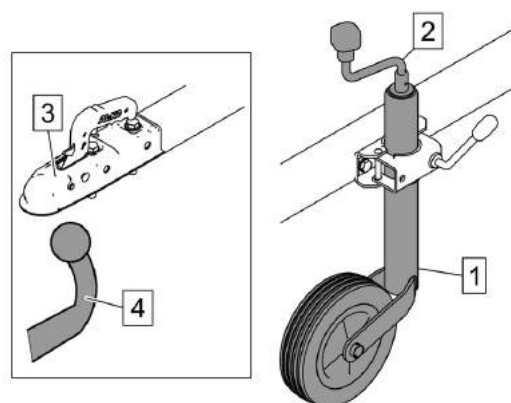


### Machine zonder oplooprem afkoppelen

- ▶ Hendel (1), met ingedrukte toets (2), naar boven kippen en in deze positie houden.  
*De correcte positie is bereikt als de rode markering (3) te zien is.*



- ▶ Steunwiel (1) bij (2) naar beneden draaien tot de dissel (3) van de aanhangerkoppeling (4) loskomt.
- ▶ Trekker uit het werkbereik rijden.



6262-001

### 7.2.3 Met machine rijden (optie)

Geldig voor:

Machines met wielaandrijving

#### **⚠ WAARSCHUWING!**

Verplaatsen van de machine met behulp van de wielaandrijving zonder rekening te houden met de omgeving of grenzen van de machine.

Dodelijk of ernstig lichamelijk letsel door ongecontroleerde bewegingen van de machine.

- ▶ Wielaandrijving alleen op effen ondergrond gebruiken.
- ▶ Rijsnelheid aan de omstandigheden en bodem aanpassen.
- ▶ Plots starten, remmen of draaien vermijden.
- ▶ Mogelijk rij- en werkbereik op hindernissen controleren, eventueel hindernissen verwijderen.
- ▶ Minimumafstand van het bedieningspersoneel van 0,5 m tot de machine in acht nemen.
- ▶ Rijaandrijving van de machine niet in het openbare wegverkeer gebruiken.

#### **⚠ WAARSCHUWING!**

Rijden zonder rekening te houden met personen die zich in het rangeerbereik bevinden.

Dood of ernstig letsel door beknelling of omverrollen.

- ▶ In het rangeerbereik en aan of op de machine aanwezige personen uit de gevarezone brengen.

#### **AANWIJZING!**

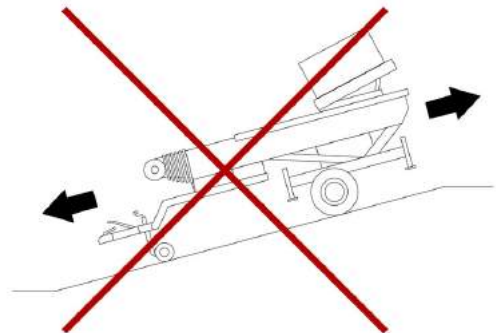
Gebruik van de wielaandrijving bij aangetrokken parkeerrem of niet uitgeschoven steunwiel.

Materiële schade aan de machine.

- ▶ Parkeerrem loszetten.
- ▶ Steunwiel tot op de grond neerlaten en ervoor zorgen dat het wiel vrij rond de verticale as kan draaien.

- ✓ Geïnstreerde persoon
- ✓ Machine op transportstand zetten. [▶ 147]
- ✓ Machine ingeschakeld. [▶ 110]
- ✓ Parkeerrem uitgeschakeld. [▶ 155]

- ▶  Wielaandrijving niet op hellingen gebruiken.



### Afstandsbediening met wielaandrijving verbinden

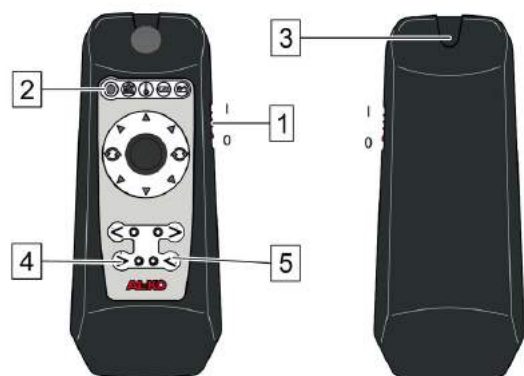
- ▶  Minimumafstand van het bedieningspersoneel van 0,5 m tot de machine in acht nemen.

- ▶ Afstandsbediening bij (1) inschakelen.

*De indicaties (2) lichten kort na elkaar op.  
De indicatie bedrijfstoestand knippert groen.*

- ▶ De afstandsbediening met het contact (3) tegen de vrijgavesensor houden. [▶ 56](#)
- ▶ Toetsen (4) en (5) tegelijk indrukken.

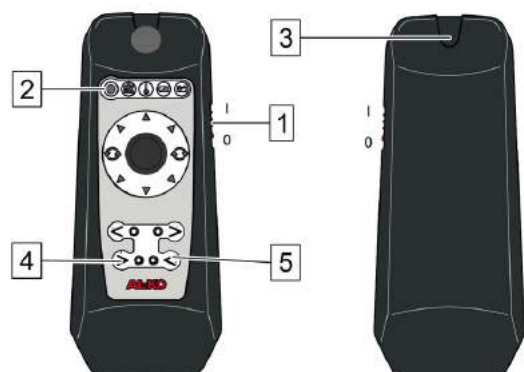
*De indicatie bedrijfstoestand brandt groen.  
De verbinding met de wielaandrijvingen is opgebouwd.*



### Wielaandrijving inschakelen

- ▶ Toetsen (4) en (5) tegelijk indrukken tot de lampen (4) en (5) knipperen.
- ▶ Toetsen (4) en (5) loslaten.

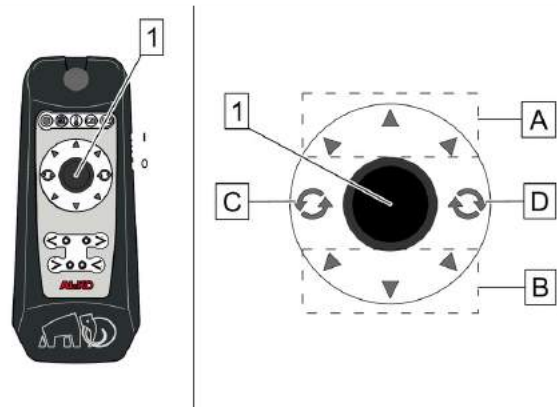
*De wielaandrijvingen bewegen zich tegen de wielen.  
Het permanent branden bevestigt dat de wielaandrijvingen de eindstand hebben bereikt.*



### Rangeren met behulp van de wielaandrijvingen

- ▶ Met behulp van de joystick (1) machine in de betreffende rijrichting bewegen.
  - ▷ (A) = rijrichting vooruit
  - ▷ (B) = rijrichting achteruit
  - ▷ (C) = draairichting links bij stilstand
  - ▷ (D) = draairichting rechts bij stilstand

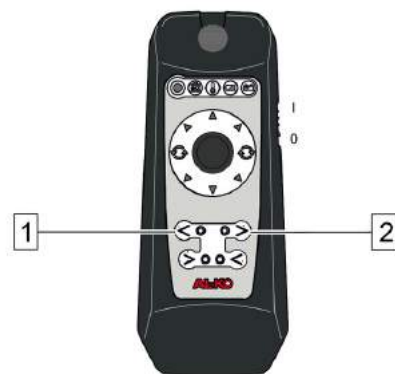
**⚠** Na het rangeren de wielaandrijvingen van de wielen terugzetten!



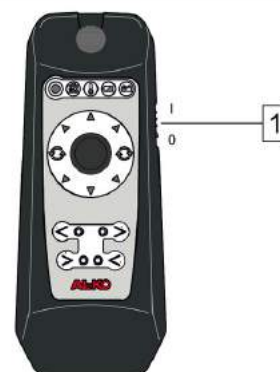
### Wiel aandrijving uitschakelen

- ▶ Toetsen (4) en (5) tegelijk indrukken tot de lampen (4) en (5) knipperen.
- ▶ Toetsen (4) en (5) loslaten.

*De wielaandrijvingen bewegen van de wielen weg.  
Het permanent branden bevestigt dat de wielaandrijvingen de eindstand hebben bereikt.*



- ▶ Afstandsbediening bij (1) uitschakelen.



3086-005

### 7.2.4 Machine op werkstand instellen

Geldig voor machines van het type:

- EASY 18 WH
- EASY 18 WH-M
- Easy 21 WH

## EASY 21 WH-M

### ⚠ WAARSCHUWING!

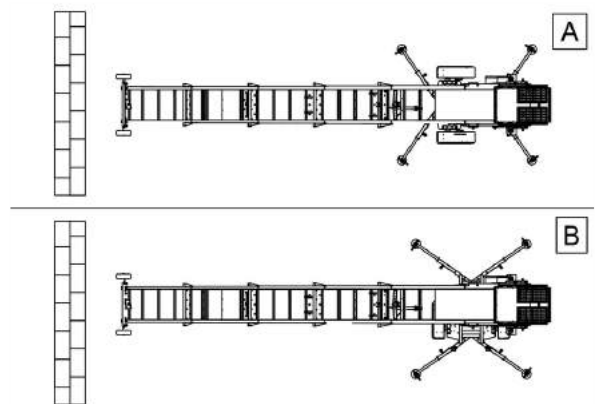
Machine niet correct afgestempeld.

Dodelijk of ernstig lichamelijk letsel door het omvallen van de machine.

- ▶ Machine niet zonder uitgeschoven steunen bedienen.
- ▶ Eventueel bodembelasting met behulp van onderlegplaten reduceren.
- ▶ Correcte steun van de afstempelingen controleren.
- ▶ Bodemdruktabel in acht nemen.

✓ Geïnstrueerde persoon

- ▶ ⚠ Parkeervlak en werkruimte vóór het parkeren van de machine controleren.
  - ▷ Grootte van het parkeervlak met het oog op stempelwijdte, zie technische gegevens, controleren. [▶ 37]
  - ▷ Ondergrond afhankelijk van de toegestane bodemdruk kiezen. [▶ 42] [▶ 42]
  - ▷ Werkruimte op vrijliggende leidingen controleren.
  - ▷ Parkeervlak op effenheid en storend materiaal controleren, evt. vóór het parkeren verwijderen.
- ▶ Machine indien mogelijk parallel aan het gebouw opstellen (A).
- ▶ Alternatief de machine dwars t.o.v. het gebouw opstellen (B).

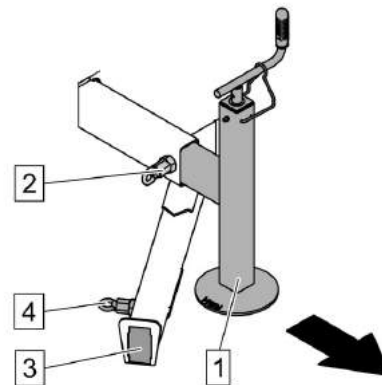


- ▶ ⚠ Machine met behulp van de waterpas (2) in horizontale positie parkeren.
- ▶ ⚠ Machine met wielblokken beveiligen. [▶ 109]



### Stempels op werkstand positioneren

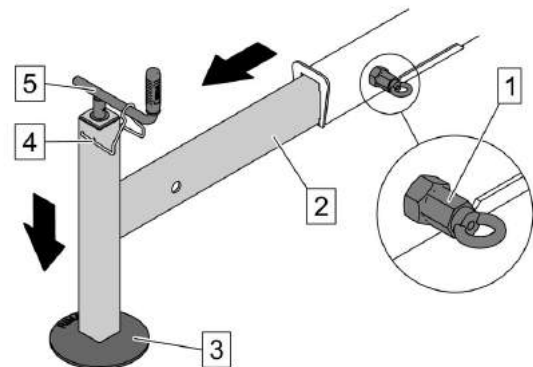
- ▶ Vergrendeling (2) losmaken.
- ▶ Stempel (1) volledig uittrekken en bij (3) inbrengen.
- ▶ Vergrendeling (4) losmaken.
- ▶ Stempel (1) bij (3) volledig inbrengen tot vergrendeling (4) een tweede keer vastklikt.
- ▶ Handeling eventueel aan andere stempels herhalen.



### Stempels uittrekken

- ▶ Vergrendeling (1) losmaken.
- ▶ Stempelbalk (2) zover uittrekken tot pen (1) vergrendelt.
- ▶ Handeling aan de 4 stempels herhalen.
- ▶ Alle stempels gelijkmatig uitschuiven.
  - ▷ Vergrendeling (4) losmaken.
  - ▷ Stempel (3) bij (5) naar beneden zwingelen.
  - ▷ Vergrendeling (4) opnieuw inbrengen.

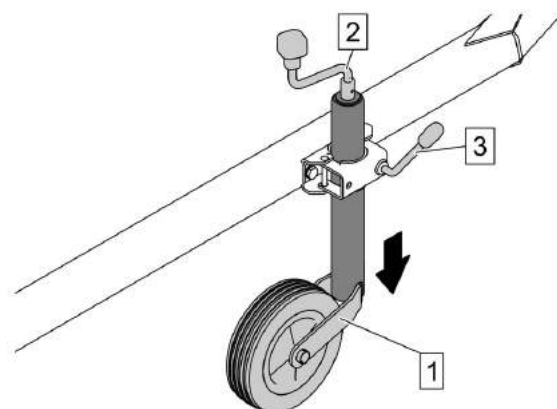
*Banden komen los van de bodem en mogen geen bodemcontact meer hebben.*



- ▶ Alle stempels op bodemcontact controleren.
  - ▷ Indien nodig stempel verder neerlaten.

### Steunwiel voorbereiden

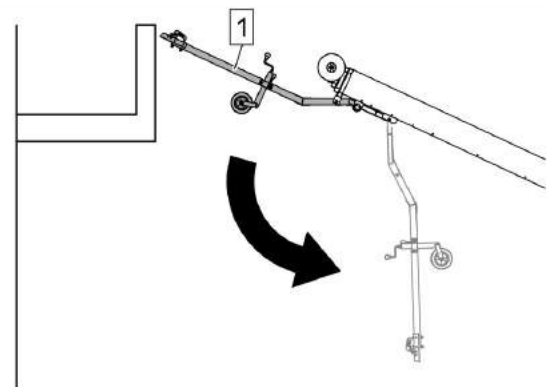
- ▶ Steunwiel (1) bij (2) compleet omhoog zwingelen.
- ▶ Steunwiel (1) neerlaten
  - ▷ Steunwiel (1) bij (2) houden
  - ▷ Hendel (3) losmaken.
  - ▷ Steunwiel (1) volledig neerlaten.
  - ▷ Hendel (3) vastzetten door te draaien.





### Dissel losmaken

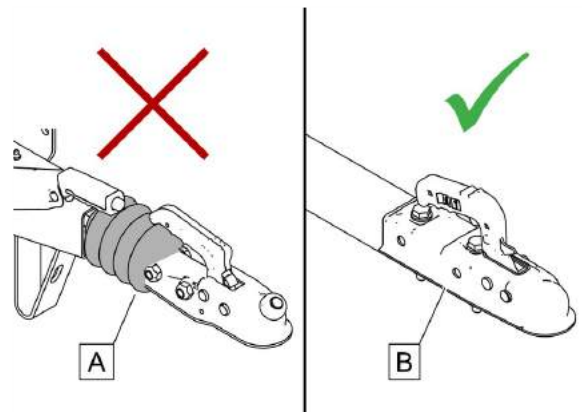
Hindert de aangebouwde dissel (1) bij het correct opstellen, dan moet de dissel (1) losgemaakt worden.



**⚠** Er mogen alleen dissels zonder oplooppem losgemaakt worden, omdat anders het remsysteem beschadigd kan worden.

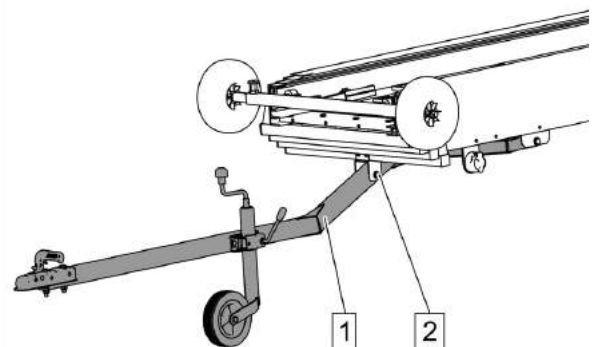
(A) = dissel met oplooppem

(B) = dissel zonder oplooppem



► Eventueel dissel (1) aan de vergrendeling (2) losmaken.

**⚠** De dissel (1) klapt tijdens het verticaal plaatsen van de giek naar beneden.





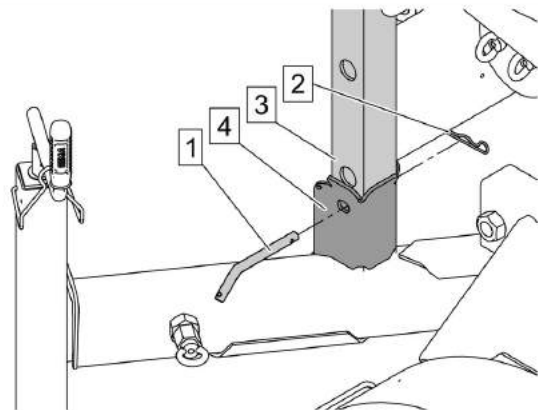
### Slede losmaken

- ▶ Slede een beetje naar beneden brengen. [▶ 79]
- ▶ Kabel bij (1) losmaken en in de gereedschapskist opbergen.




### Railpakket losmaken

- ▶ Klemveer (2) losmaken.
- ▶ Pen (1) losmaken.
- ▶ Handeling aan de andere zijden herhalen.  
*De stempel (3) is niet meer met de houder (4) verbonden.*
- ▶ Giek heffen. [▶ 79]  
*De stempel (3) is van de houder (4) gescheiden.*
- ▶ Pen (1) in houder (4) schuiven.
- ▶ Pen (1) met veerklem (2) bevestigen.



### Machine uitlijnen

- ▶  Ervoor zorgen dat de machine bij (1) en (2) horizontaal uitgelijnd is.
  - ▷ Indien nodig de machine met behulp van de stempel verder uitlijnen.
- ▶ Indien nodig lastopnamemiddel vervangen.



5908-002

### 7.2.5 Machine op werkstand instellen

Geldig voor machines van het type:  
EASY 24 WH  
EASY 24 WH-M


### **WAARSCHUWING!**

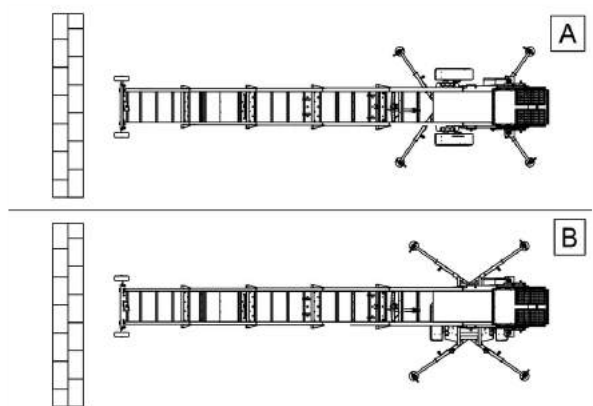
Machine niet correct afgestempeld.



Dodelijk of ernstig lichamelijk letsel door het omvallen van de machine.

- ▶ Machine niet zonder uitgeschoven steunen bedienen.
- ▶ Eventueel bodembelasting met behulp van onderlegplaten reduceren.
- ▶ Correcte steun van de afstempelingen controleren.
- ▶ Bodemdruktabel in acht nemen.

✓ Geïnstrueerde persoon

- ▶  Parkeervlak en werkruimte vóór het parkeren van de machine controleren.
  - ▷ Grootte van het parkeervlak met het oog op stempelwijdte, zie technische gegevens, controleren. [\[▶ 37\]](#)
  - ▷ Ondergrond afhankelijk van de toegestane bodemdruk kiezen. [\[▶ 42\]](#) [\[▶ 42\]](#)
  - ▷ Werkruimte op vrijliggende leidingen controleren.
  - ▷ Parkeervlak op effenheid en storend materiaal controleren, evt. vóór het parkeren verwijderen.
- ▶ Machine indien mogelijk parallel aan het gebouw opstellen (A).
- ▶ Alternatief de machine dwars t.o.v. het gebouw opstellen (B).

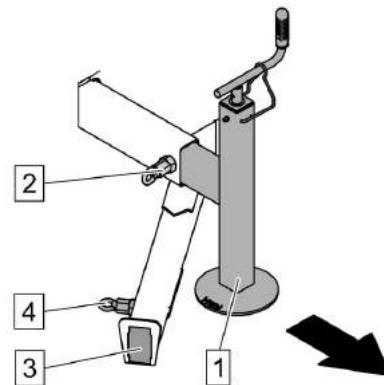


- ▶  Machine met behulp van de waterpas (2) in horizontale positie parkeren.
- ▶  Machine met wielblokken beveiligen. [\[▶ 109\]](#)



### Stempels op werkstand positioneren

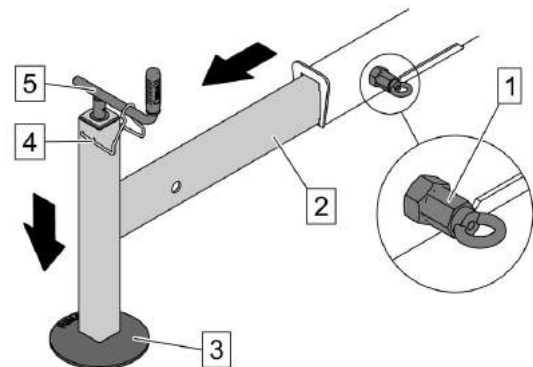
- ▶ Vergrendeling (2) losmaken.
- ▶ Stempel (1) volledig uittrekken en bij (3) inbrengen.
- ▶ Vergrendeling (4) losmaken.
- ▶ Stempel (1) bij (3) volledig inbrengen tot vergrendeling (4) een tweede keer vastklikt.
- ▶ Handeling aan alle stempels herhalen.



### Stempels uittrekken

- ▶ Vergrendeling (1) losmaken.
- ▶ Stempelbalk (2) zover uittrekken tot pen (1) vergrendelt.
- ▶ Handeling aan de 4 stempels herhalen.
- ▶ Alle stempels gelijkmatig uitschuiven.
  - ▷ Vergrendeling (4) losmaken.
  - ▷ Stempel (3) bij (5) naar beneden zwingelen.
  - ▷ Vergrendeling (4) opnieuw inbrengen.

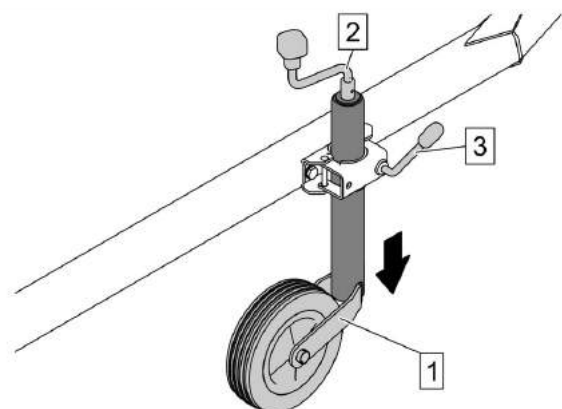
*De banden komen los van de bodem en mogen geen bodemcontact meer hebben.*



- ▶ Alle stempels op bodemcontact controleren.
  - ▷ Indien nodig stempel verder neerlaten.

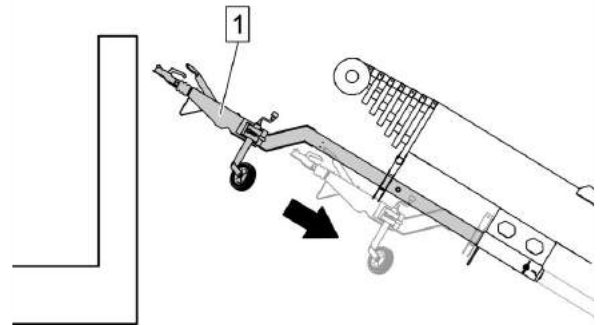
### Steunwiel voorbereiden

- ▶ Steunwiel (1) bij (2) compleet omhoog zwingelen.
- ▶ Steunwiel (1) neerlaten
  - ▷ Steunwiel (1) bij (2) houden
  - ▷ Hendel (3) losmaken.
  - ▷ Steunwiel (1) volledig neerlaten.
  - ▷ Hendel (3) vastzetten door te draaien.

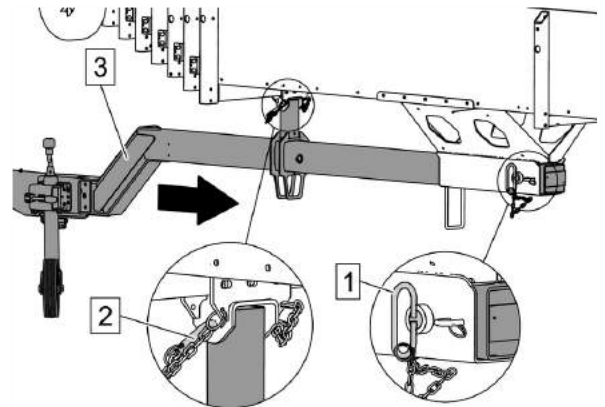


### Dissel losmaken

Hindert de aangebouwde dissel (1) bij het correct opstellen, dan moet de dissel (1) worden ingeschoven.

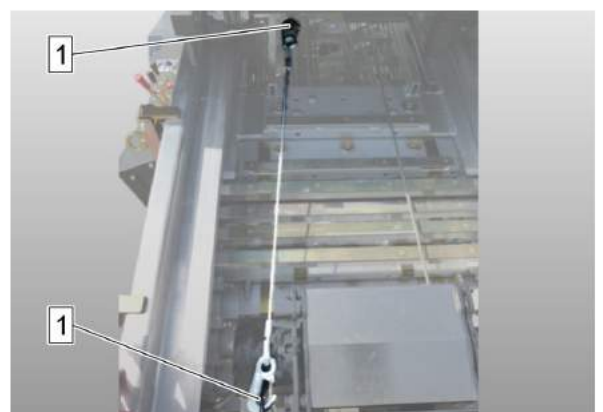


- ▶ Dissel (3) aan de vergrendeling (1) en (2) losmaken.
- ▶ Dissel (3) inschuiven.



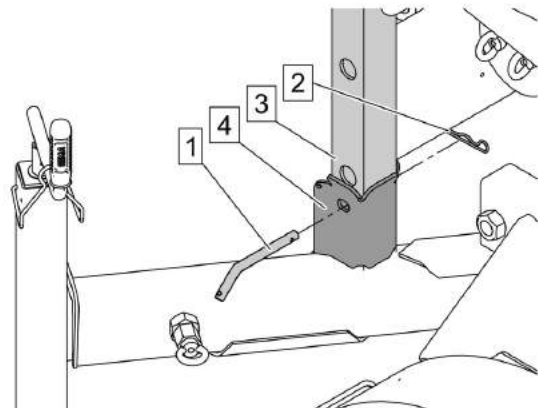
### Slede losmaken

- ▶ Slede een beetje naar beneden brengen.
- ▶ Kabel bij (1) losmaken en in de gereedschapskist opbergen.



### Railpakket losmaken

- ▶ Klemveer (2) losmaken.
- ▶ Pen (1) losmaken.
- ▶ Handeling aan de andere zijden herhalen.  
*De stempel (3) is niet meer met de houder (4) verbonden.*
- ▶ Giek heffen. [▶ 114]  
*De stempel (3) is van de houder (4) gescheiden.*
- ▶ Pen (1) in houder (4) schuiven.
- ▶ Pen (1) met veerklem (2) bevestigen.



### Machine uitlijnen

- ▶ ⚠ Ervoor zorgen dat de machine bij (1) en (2) horizontaal uitgelijnd is.
  - ▷ Indien nodig de machine met behulp van de stempel verder uitlijnen.
- ▶ Indien nodig lastopnamemiddel vervangen.



239-003

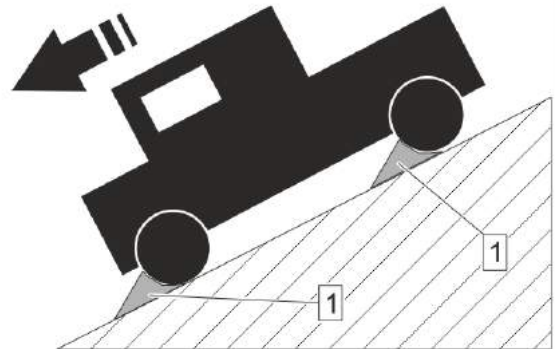
### 7.2.6 Machine met wielblokken beveiligen

⚠ Vóór werkzaamheden aan de machine of bij parkeren van de machine op een helling moet deze als volgt met wielblokken worden beveiligd. De beveiliging door wielblokken moet aan het terrein worden aangepast.

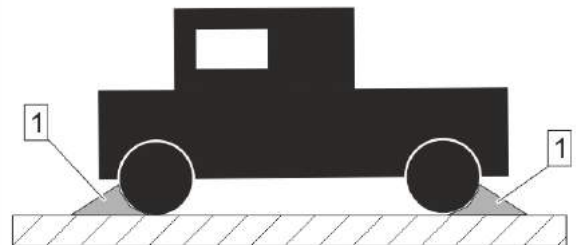
- ✓ Geïnstreerde persoon
- ▶ Machine uitschakelen en parkeerrem inschakelen.

**Beveiligen op hellend terrein**

- ▶ Machine tegen de helling met wielblokken (1) beveiligen.
  - ▷ Beide wielblokken aan dezelfde machinezijde aanbrengen.

**Beveiligen op effen terrein**

- ▶ Machine tegen beide rijrichtingen in met wielblokken (1) beveiligen.
  - ▷ Beide wielblokken aan dezelfde machinezijde aanbrengen.

**7.2.7 Machine inschakelen**

3307-001

**Machine inschakelen (HONDA)**

Geldig voor:  
Machines met verbrandingsmotor

**⚠ WAARSCHUWING!**

Inbedrijfstelling van de machine, zonder de gebruikershandleiding van de machine gelezen te hebben. Ernstig of dodelijk letsel door verkeerde bediening of het niet aanhouden van de veiligheidsmaatregelen en veiligheidsinstructies.

- ▶ Voor de inbedrijfstelling van de machine de gebruikershandleidingen doorlezen.
- ▶ Zorg er voor dat de inhoud van de gebruikershandleiding is begrepen en probleemloos kan worden toegepast.
- ▶ Voor het eerste gebruik de machine op een veilig terrein, zonder dat anderen gevaar kunnen lopen, leren bedienen.

**⚠ WAARSCHUWING!**

Ingebruikneming van de machine zonder de nodige veiligheidsmaatregelen  
Dood of ernstige letsels.

- ▶ Informatie over de personeelkwalificatie in het hoofdstuk veiligheid in acht nemen.
- ▶ Stuur personen weg uit de gevarezone, inclusief de draai- en rijbereiken van de machine.

**⚠ WAARSCHUWING!**

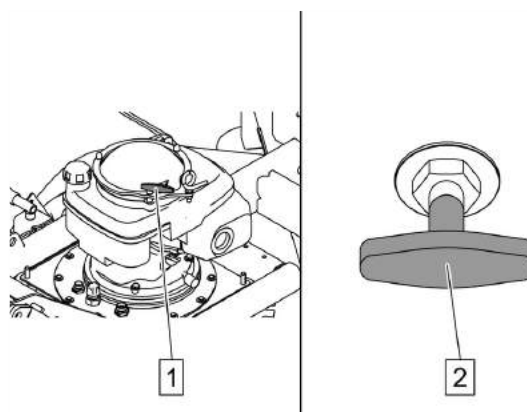
Inademen van giftige uitlaatgassen.

Bewusteloosheid, zware ziektes en de dood.

- ▶ Inademen van uitlaatgassen zoveel mogelijk vermijden.
- ▶ Motor bij langere stilstand uitschakelen.
- ▶ Motor in gesloten ruimtes alleen inschakelen als de uitlaatgassen aan het uitlaatpunt van de uitlaat afgevoerd en in de open lucht afgevoerd kunnen worden of als de ruimtes voldoende geventileerd zijn.
- ▶ Verschillend belastbare bereiken, ruimtelijk van elkaar scheiden; zoals bijvoorbeeld werkplaats en ontmoetingsruimtes.
- ▶ Rechtsvoorschriften in het land van gebruik m.b.t. uitlaatgasemissies van de machine in acht nemen; dit geldt in het bijzonder voor het gebruik van de machine in gesloten ruimtes of op slecht geventileerde plaatsen. De rechtsvoorschriften kunnen voor het desbetreffende gebruik van de machine afwijken.

✓ Geïnstreerde persoon

- ▶ **⚠** Personen uit de gevarezone wegsturen.
- ▶ Bij koude motor de choke (2) volledig uittrekken.
- ▶ Kabel (1) aan de motor met een schok en tot aan de aanslag uittrekken.  
*De motor start.*
- ▶ Als de motor niet start, de bewerking herhalen.
- ▶ Indien nodig de choke (2) tot aan de helft inschuiwen.



5761-001

**Machine inschakelen (HONDA)**

Geldig voor:

Machines met elektrische starter



### ⚠ WAARSCHUWING!

Inbedrijfstelling van de machine, zonder de gebruikershandleiding van de machine gelezen te hebben.

Ernstig of dodelijk letsel door verkeerde bediening of het niet aanhouden van de veiligheidsmaatregelen en veiligheidsinstructies.

- ▶ Voor de inbedrijfstelling van de machine de gebruikershandleidingen doorlezen.
- ▶ Zorg er voor dat de inhoud van de gebruikershandleiding is begrepen en probleemloos kan worden toegepast.
- ▶ Voor het eerste gebruik de machine op een veilig terrein, zonder dat anderen gevaar kunnen lopen, leren bedienen.

### ⚠ WAARSCHUWING!

Ingebruikneming van de machine zonder de nodige veiligheidsmaatregelen

Dood of ernstige letsels.

- ▶ Informatie over de personeelkwalificatie in het hoofdstuk veiligheid in acht nemen.
- ▶ Stuur personen weg uit de gevarezone, inclusief de draai- en rijbereiken van de machine.

### ⚠ WAARSCHUWING!

Inademen van giftige uitlaatgassen.

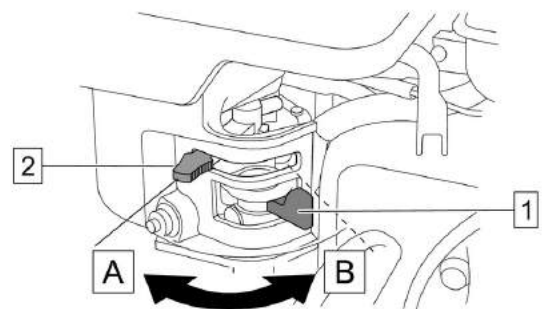
Bewusteloosheid, zware ziektes en de dood.

- ▶ Inademen van uitlaatgassen zoveel mogelijk vermijden.
- ▶ Motor bij langere stilstand uitschakelen.
- ▶ Motor in gesloten ruimtes alleen inschakelen als de uitlaatgassen aan het uitlaatpunt van de uitlaat afgezogen en in de open lucht afgevoerd kunnen worden of als de ruimtes voldoende geventileerd zijn.
- ▶ Verschillend belastbare bereiken, ruimtelijk van elkaar scheiden; zoals bijvoorbeeld werkplaats en ontmoetingsruimtes.
- ▶ Rechtsvoorschriften in het land van gebruik m.b.t. uitlaatgasemissies van de machine in acht nemen; dit geldt in het bijzonder voor het gebruik van de machine in gesloten ruimtes of op slecht geventileerde plaatsen. De rechtsvoorschriften kunnen voor het desbetreffende gebruik van de machine afwijken.

✓ Geïnstrueerde persoon

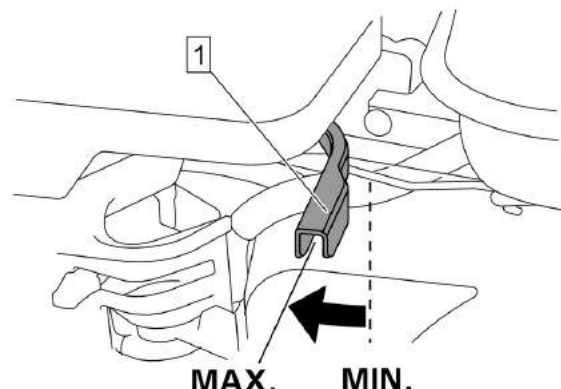
▶ ⚠ Personen uit de gevarezone wegsturen.

- ▶ Brandstofkraan (1) inschakelen.
  - ▷ (B) = brandstofkraan open.
  - ▷ (A) = brandstofkraan dicht.
- ▶ Bij koude motor, choke (2) op (A) zetten.
  - ▷ (A) = choke dicht.
  - ▷ (B) = choke open.
- ▶ Bij warme motor, choke (2) op (B) zetten.

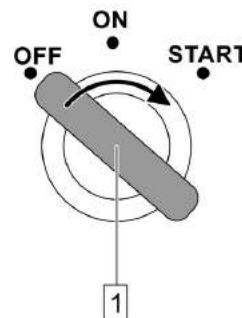




- ▶ Gashendel (1) met 1/3 van MIN op MAX zetten.



- ▶ Contactsleutel (1) op START draaien.
  - ▷ Contactsleutel loslaten, wanneer de motor aan-  
geslagen is.  
*De contactsleutel staat op de positie ON.*
  - ▷ Start de motor na 5 seconden niet, schakelaar  
loslaten en pas na 10 seconden met een vol-  
gende inschakelpoging beginnen.



**i** De startbewerking niet langer dan 5 seconden uitvoeren, omdat anders een oververhitting van de starter tot mogelijke schade kan leiden.

3144-003

### Machine inschakelen (NERI MOTORI)

#### **⚠ WAARSCHUWING!**


Inbedrijfstelling van de machine, zonder de gebruikershandleiding van de machine gelezen te hebben. Ernstig of dodelijk letsel door verkeerde bediening of het niet aanhouden van de veiligheidsmaatregelen en veiligheidsinstructies.

- ▶ Voor de inbedrijfstelling van de machine de gebruikershandleidingen doorlezen.
- ▶ Zorg er voor dat de inhoud van de gebruikershandleiding is begrepen en probleemloos kan worden toegepast.
- ▶ Voor het eerste gebruik de machine op een veilig terrein, zonder dat anderen gevaar kunnen lopen, leren bedienen.

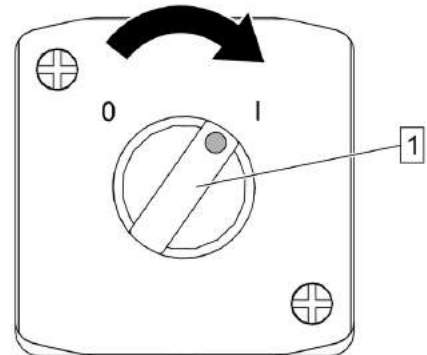
#### **⚠ WAARSCHUWING!**

Ingebruikneming van de machine zonder de nodige veiligheidsmaatregelen  
Dood of ernstige letsels.

- ▶ Informatie over de personeelkwalificatie in het hoofdstuk veiligheid in acht nemen.
- ▶ Stuur personen weg uit de gevarezone, inclusief de draai- en rijbereiken van de machine.

- ✓ Geïnstreerde persoon
- ✓ Machine op het stroomnet aangesloten.
- ✓ NOODSTOP-schakelaar uitgeschakeld.
- ▶  Personen uit de gevarezone wegsturen.
  
- ▶ Schakelaar (1) naar rechts draaien.

*De elektromotor van de machine wordt ingeschakeld.  
De machine is gebruiksklaar.*



3085-008

### 7.2.8 Machine opstellen

Geldig voor machines van het type:

EASY 18 WH

EASY 18 WH-M

Easy 21 WH

EASY 21 WH-M

#### **WAARSCHUWING!**

Werken op onbekend terrein, zonder dit van te voren grondig gecontroleerd te hebben.

Dood of ernstig lichamelijk letsel door omkantelen van de machine of een elektrische schok.

- ▶ Werkterrein vóór het begin van het werk op mogelijke gevaren, zoals bijvoorbeeld bovengrondse leidingen (bijv. elektrische kabels, gasleidingen of waterleidingen) onderzoeken. Bovengrondse leidingen laten uitschakelen of andere voorzorgsmaatregelen treffen.
- ▶ Toegestane bodemomstandigheden (bodemdruk) vóór het opstellen van de machine, conform de gegevens in de technische gegevens controleren.
- ▶ Controleren of het opstelvlak effen, horizontaal en vrij van stenen of andere hindernissen is.

**⚠ WAARSCHUWING!**

Opstellen van de machine zonder desbetreffende veiligheidsvoorschriften in acht nemen.

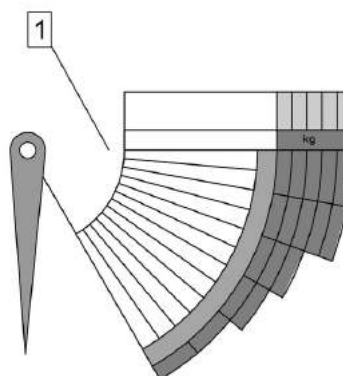
Dood of ernstige letsels.

- ▶ De machine alleen door een geïnstrueerde persoon laten op- en afbouwen.
- ▶ Tijdens het gebruik of de opbouw de last en het werkbereik compleet in het oog houden. Indien nodig een beroep doen op een assistent.
- ▶ Als de machine in de verkeersruimte van voertuigen geparkeerd wordt, laadplaats tegen verkeersgevaaren beveiligen.
- ▶ Er rekening mee houden dat hoge gebouwen door trek en zuigwerking de windkracht kunnen verhogen.
- ▶ Machine bij windsterktes boven de toegestane windsterkte niet opstellen of in gebruik nemen.
- ▶ Machine niet opstellen of in gebruik nemen als een onweer opkomt.
- ▶ Machine niet aan grachten of taluds neerzetten.
- ▶ Voor een voldoende goed zicht zorgen. Bijv. door voldoende verlichting.

✓ Geïnstrueerde persoon

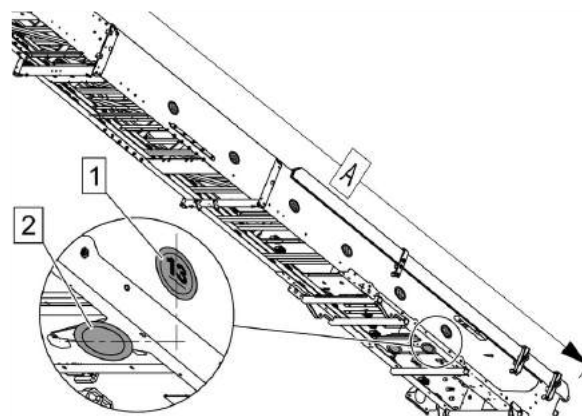
- ▶ Machine op werkstand instellen. [▶ 101]
- ▶ Onderverlengstuk helemaal inschuiven. [▶ 157]
- ▶ Indien nodig kopstuk instellen (optie). [▶ 157]
- ▶ Machine inschakelen. [▶ 110]
- ▶ Indien nodig lastopnamemiddel monteren. [▶ 167]

- ▶ **⚠** Tijdens het gebruik, vooral bij het uit- en inschuiven van de giek, het belastingsdiagram in acht nemen en de toegestane lasten bij de verschillende giek lengtes niet overschrijden. [▶ 78]  
Waarden zijn op de sticker aan de machine terug te vinden

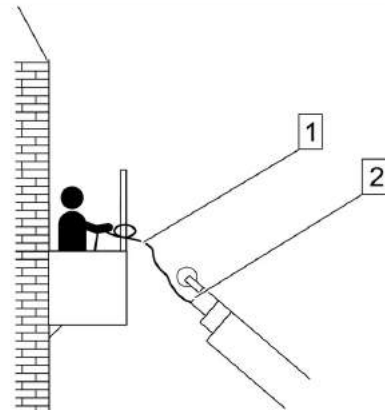


De giek lengte in meters (A) kan van de stickers (1) worden afgelezen.

- ▶ De positie van de sticker (2) t.o.v. de stickers (1) vergelijken.
- ▶ De desbetreffende giek lengte op de stickers (1) aflezen.

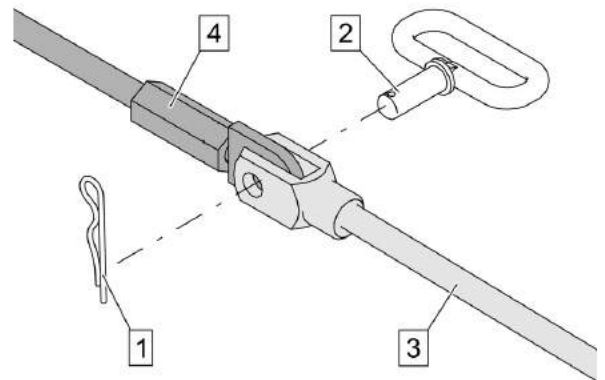


- ▶ Vóór het uitschuiven van de giek, de kabel (1) rond een vaste constructie aan het object wikkelen.
- ▶ Kabel (1) van het object neerlaten en aan het kopstuk (2) bevestigen.

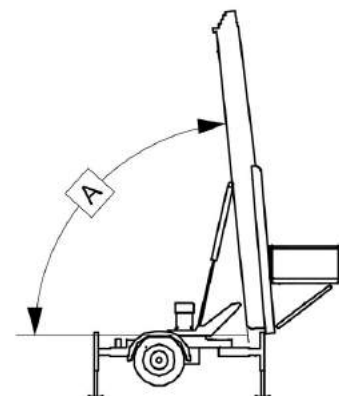
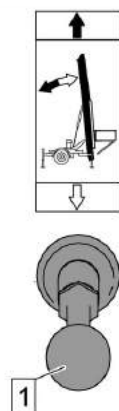


**i** Bij machines met een remstangenstelsel moet dit voor het optillen van de giek worden gelost.

- ▶ Klemveer (1) uittrekken.
- ▶ Steekbout (2) uittrekken.
- ▶ Stang (3) van stang (4) scheiden.
- ▶ Steekbout (2) bij (3) insteken en met veerstekker (1) borgen

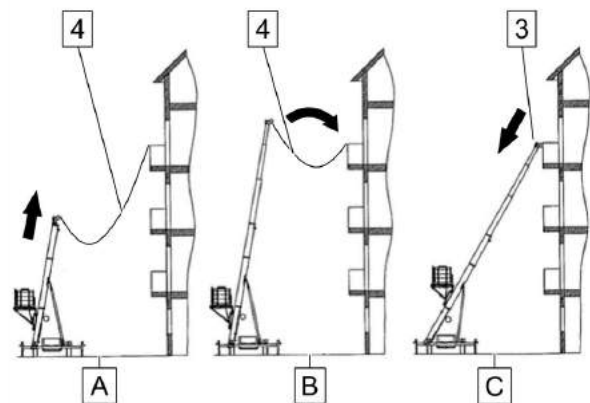
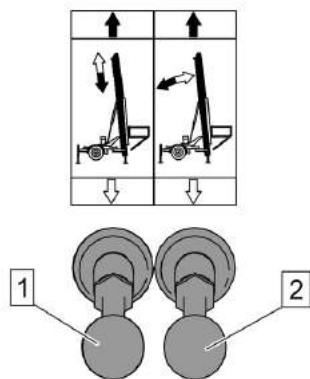
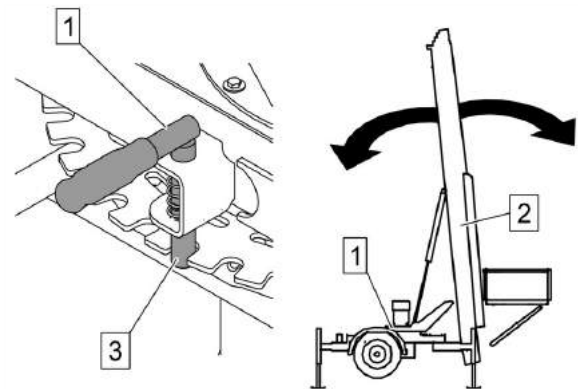


- ▶ ⚠ Ervoor zorgen dat het chassis horizontaal uitgelijnd is. [▶ 83]
- ▶ ⚠ Controleren of de onderverlenging ingeschoven is. [▶ 54]



- ▶ Giek bij (1) zo steil mogelijk optillen (A).

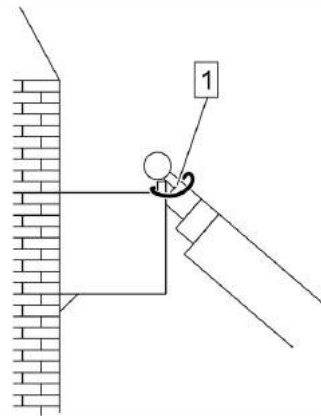
- ▶ Indien nodig de giek naar het gebouw toe uitlijnen.
  - ▷ Pen (1) losmaken en giek (2) in de gewenste richting zwenken.
  - ▷ Ervoor zorgen dat de giek parallel aan het gebouw staat.
  - ▷ Draaikrans met pen (1) bij (3) vergrendelen.



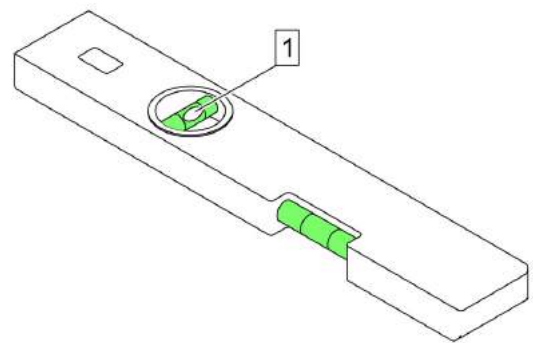
- ▶ Gedurende de volgende procedure, giek met behulp van de kabel (4) geleiden.
  - ▷ Kabel tijdens de procedure strak houden.
- ▶ Giek met (1) tot de gewenste hoogte uitschuiven (A).
- ▶ Giek met (2) tot aan het object neerlaten (B).
  - ▷ ⚠ Knelgevaar! Ledematen uit de buurt van de installatie houden.
- ▶ Giek met (1) een beetje inschuiven tot de wielen van het kopstuk (3) veilig tegen het object aanliggen (C).

- ▶ Kopstuk (1) onwrikbaar vastsjorren.

**⚠** Het touw alleen aan stabiele objecten vastsjorren. In het touw kunnen krachten van enkele honderden kilogrammen ontstaan. Het railpakket kan aan het kopstuk tot ca. 20 cm naar onderen neergelaten worden.



- ▶ **⚠** Ervoor zorgen dat het railpakket recht uitgelijnd is en horizontaal staat (1).
  - ▷ Indien nodig de giek opnieuw uitlijnen.



- ▶ Indien nodig onderverlengstuk instellen. [▶ 157]
- ▶ **⚠** Laadplaats beveiligen. [▶ 122]

5906-002

### 7.2.9 Machine opstellen

Geldig voor machines van het type:  
EASY 24 WH  
EASY 24 WH-M

#### **⚠ WAARSCHUWING!**

Werken op onbekend terrein, zonder dit van te voren grondig gecontroleerd te hebben.

Dood of ernstig lichamelijk letsel door omkantelen van de machine of een elektrische schok.

- ▶ Werkterrein vóór het begin van het werk op mogelijke gevaren, zoals bijvoorbeeld bovengrondse leidingen (bijv. elektrische kabels, gasleidingen of waterleidingen) onderzoeken. Bovengrondse leidingen laten uitschakelen of andere voorzorgsmaatregelen treffen.
- ▶ Toegestane bodemomstandigheden (bodemdruk) vóór het opstellen van de machine, conform de gegevens in de technische gegevens controleren.
- ▶ Controleren of het opstelvlak effen, horizontaal en vrij van stenen of andere hindernissen is.

**⚠ WAARSCHUWING!**

Opstellen van de machine zonder desbetreffende veiligheidsvoorschriften in acht nemen.

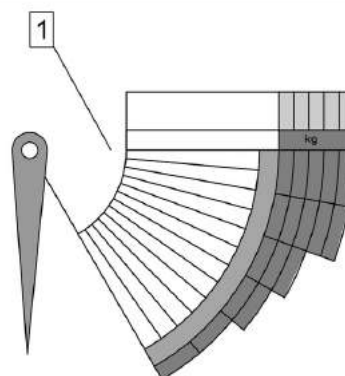
Dood of ernstige letsels.

- ▶ De machine alleen door een geïnstrueerde persoon laten op- en afbouwen.
- ▶ Tijdens het gebruik of de opbouw de last en het werkbereik compleet in het oog houden. Indien nodig een beroep doen op een assistent.
- ▶ Als de machine in de verkeersruimte van voertuigen geparkeerd wordt, laadplaats tegen verkeersgevaaren beveiligen.
- ▶ Er rekening mee houden dat hoge gebouwen door trek en zuigwerking de windkracht kunnen verhogen.
- ▶ Machine bij windsterktes boven de toegestane windsterkte niet opstellen of in gebruik nemen.
- ▶ Machine niet opstellen of in gebruik nemen als een onweer opkomt.
- ▶ Machine niet aan grachten of taluds neerzetten.
- ▶ Voor een voldoende goed zicht zorgen. Bijv. door voldoende verlichting.

✓ Geïnstrueerde persoon

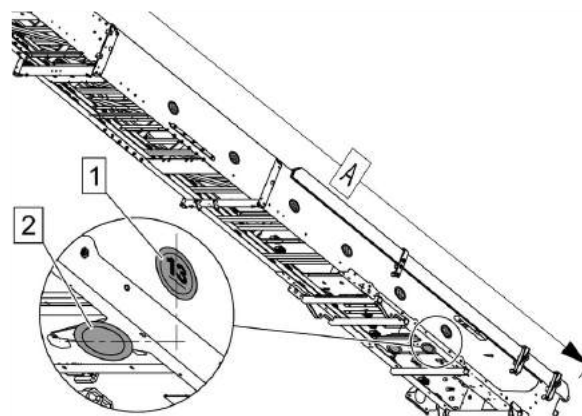
- ▶ Machine op werkstand instellen. [▶ 105]
- ▶ Onderverlengstuk helemaal inschuiven. [▶ 157]
- ▶ Indien nodig kopstuk instellen (optie). [▶ 157]
- ▶ Machine inschakelen. [▶ 110]
- ▶ Indien nodig lastopnamemiddel monteren. [▶ 167]

- ▶ **⚠** Tijdens het gebruik, vooral bij het uit- en inschuiven van de giek, het belastingsdiagram in acht nemen en de toegestane lasten bij de verschillende giek lengtes niet overschrijden. [▶ 38]  
Waarden zijn op de sticker aan de machine terug te vinden



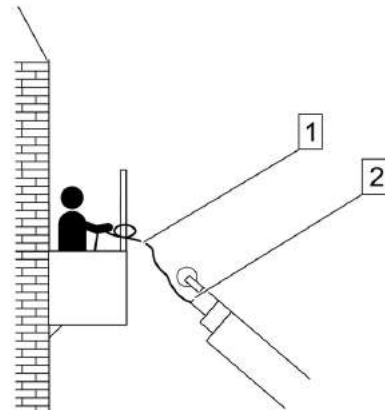
De giek lengte in meters (A) kan van de stickers (1) worden afgelezen.

- ▶ De positie van de sticker (2) t.o.v. de stickers (1) vergelijken.
- ▶ De desbetreffende giek lengte op de stickers (1) aflezen.

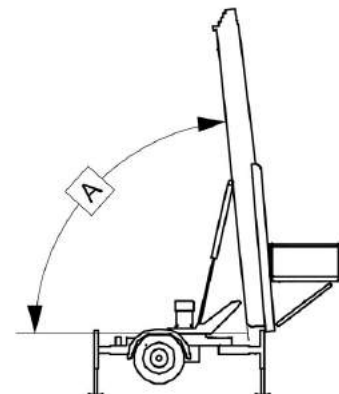
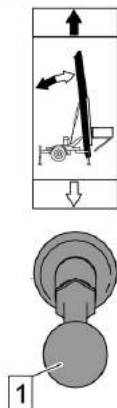




- ▶ Vóór het uitschuiven van de giek, de kabel (1) rond een vaste constructie aan het object wikkelen.
- ▶ Kabel (1) van het object neerlaten en aan het kopstuk (2) bevestigen.

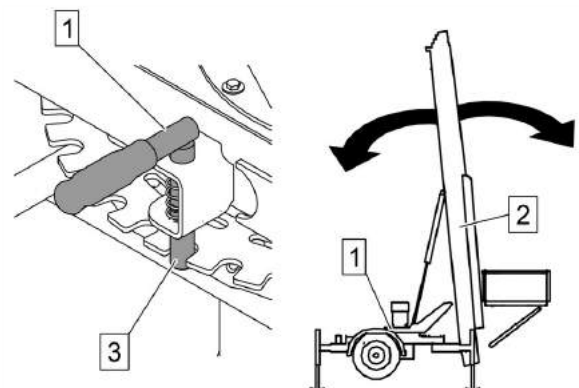


- ▶ ⚠ Ervoor zorgen dat het chassis horizontaal uitgelijnd is. [▶ 118]
- ▶ ⚠ Controleren of de onderverlenging ingeschoven is. [▶ 157]

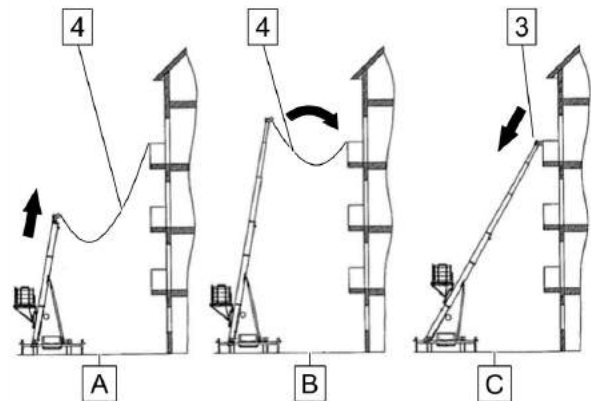
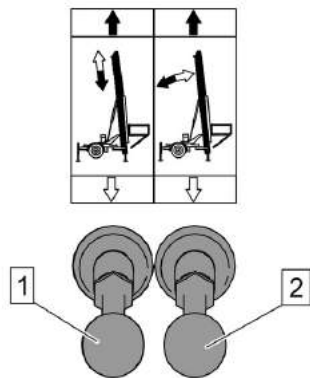


- ▶ Giek bij (1) zo steil mogelijk optillen (A).

- ▶ Indien nodig de giek naar het gebouw toe uitlijnen.
  - ▷ Pen (1) losmaken en giek (2) in de gewenste richting zwenken.
  - ▷ Ervoor zorgen dat de giek parallel aan het gebouw staat.
  - ▷ Draaikrans met pen (1) bij (3) vergrendelen.



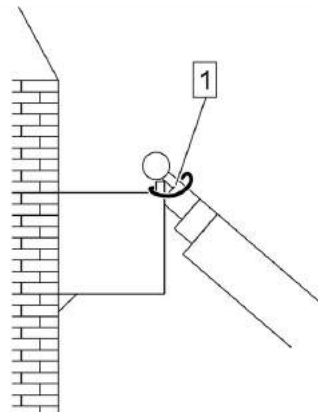





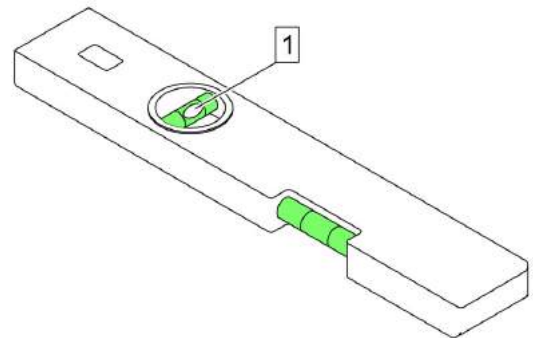
- ▶ Gedurende de volgende procedure, giek met behulp van de kabel (4) geleiden.
  - ▷ Kabel tijdens de procedure strak houden.
- ▶ Giek met (1) tot de gewenste hoogte uitschuiven (A).
- ▶ Giek met (2) tot aan het object neerlaten (B).
  - ▷ ⚠ Knelgevaar! Ledematen uit de buurt van de installatie houden.
- ▶ Giek met (1) een beetje inschuiven tot de wielen van het kopstuk (3) veilig tegen het object aanliggen (C).


- ▶ Kopstuk (1) onwrikbaar vastsjorren.

⚠ Het touw alleen aan stabiele objecten vastsjorren. In het touw kunnen krachten van enkele honderden kilogrammen ontstaan. Het railpakket kan aan het kopstuk tot ca. 20 cm naar onderen neergelaten worden.




- ▶  Ervoor zorgen dat het railpakket recht uitgelijnd is en horizontaal staat (1).
  - ▷ Indien nodig de giek opnieuw uitlijnen.

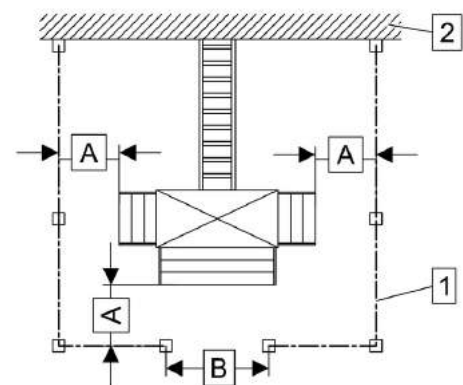


- ▶ Indien nodig onderverlengstuk instellen. [▶ 157]
- ▶  Laadplaats beveiligen. [▶ 122]

2102-002

### 7.2.10 Laadplaats beveiligen

- ✓ Geïnstrueerde persoon
- ✓ Machine opgesteld
- ▶ Controleren of de parkeerrem aangehaald is. [▶ 155]
- ▶  Afsluiting (1) zoals op de afbeelding opstellen.
  - ▷ Minimumhoogte van de afsluiting van 1,1 m in acht nemen.
- ▶ Minimumafstand (A) tot de last van 1,4 m in acht nemen.
  - ▷ Maximale onderbreking (A) = 1,4 m naar de laad- en ontladplaats in acht nemen.



3343-002

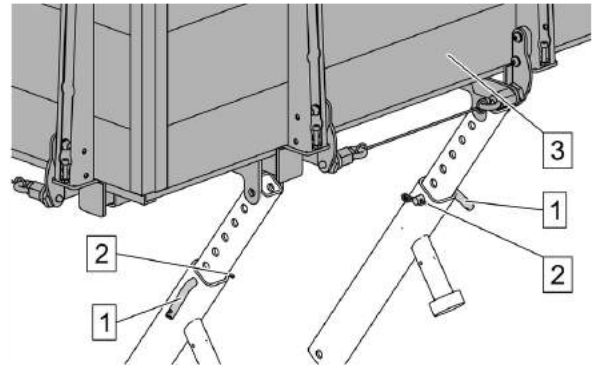
### 7.2.11 Lastopnamemiddel op werkstand instellen (optie)

Het lastopnamemiddel kan met behulp van een hoogteinstelling op de horizontale positie worden ingesteld. Dit wordt nodig, wanneer de schuine stand van de giek ten opzichte van het gebouw verandert. Hierna zijn twee mogelijke opties van de hoogteverstelling beschreven.

- Hoogteverstelling buisstempel
- Hoogteverstelling eenhandbediening
- ✓ Geïnstrueerde persoon
- ✓ Lastopnamemiddel onbeladen.
- ✓ Machine opgesteld.

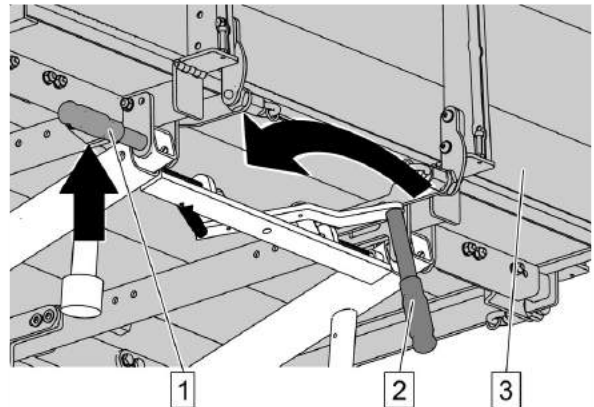
### Lastopnamemiddel met hoogteverstelling buisstempel instellen

- ▶ Klemveer (2) aan beide stempels uittrekken.
- ▶ Lastopnamemiddel (3) in positie houden en aan beide pennen (1) trekken.
- ▶ Lastopnamemiddel tot in de horizontale positie omhoog drukken en met de pennen (1) vergrendelen.
- ▶ Klemveer (2) plaatsen.



### Lastopnamemiddel met hoogteverstelling eenhandbediening instellen

- ▶ Lastopnamemiddel (3) aan de greep (1) in positie houden.
- ▶ Aan hendel (2) trekken en lastopnamemiddel (3) bij (1) in horizontale positie drukken.
- ▶ Hendel (2) vergrendelen.

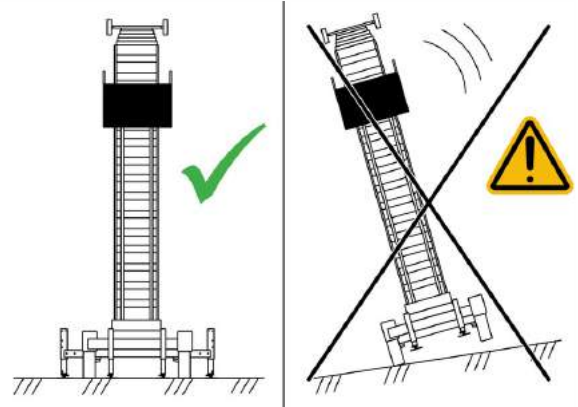


## 7.3 Last transporteren

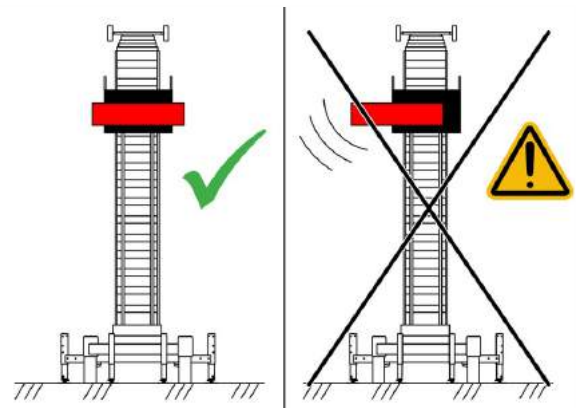
3090-003

### 7.3.1 Veiligheidsvoorschriften voor het transporteren van lasten

- ▶ Machine op een effen en horizontale ondergrond plaatsen.
- ▶ De maximale belasting van de machine en de aanslagmiddelen in acht nemen.



- ▶ Het zwaartepunt van een last moet altijd in het midden van het lastopnamemiddel liggen.



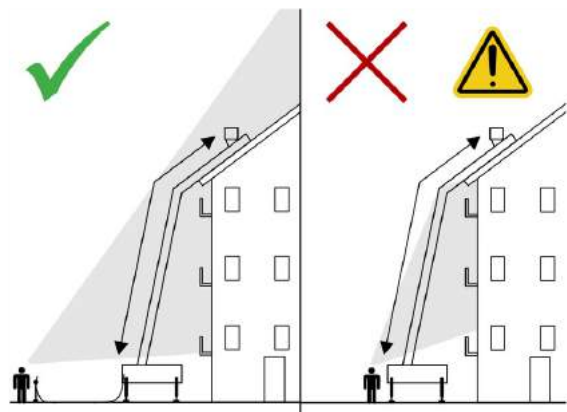
- ▶ Geen personen op de last of het lastopnamemiddel transporteren.



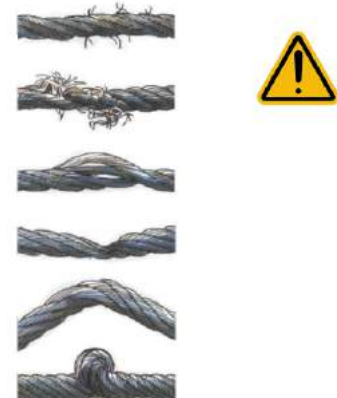
- ▶ Begeef u nooit onder opgetilde lasten.
- ▶ Vóór het optillen van lasten ervoor zorgen dat zich geen personen in de gevarezone bevinden.
- ▶ Openbare plaatsen, waarover de lasten getild moeten worden, afzetten of personeel opstellen dat ervoor zorgt dat er zich geen personen onder het lastraject begeven.
- ▶ Laadplaats beveiligen. [▶ 122]



- ▶ De operator moet tijdens het transport de last, de complete giek en het lastopnamemiddel kunnen overzien.



- ▶ Machine, lastopnamemiddel en aanslagmiddel vóór het optillen van de last op beschadigingen controleren.
  - ▷ Defecte componenten niet in gebruik nemen.



Voorbeelden van defecte kabels.

2467-005

### 7.3.2 Meetrit uitvoeren (optie)

Geldig voor:

Machines met afstandsbediening (elektrisch) tot chassisnummer: ...

Een meetrit moet worden uitgevoerd als de lengte van het railpakket verandert of de NOODSTOP-knop ingedrukt werd. De vastgestelde waarden van de meetrit blijven ook na het uitschakelen van de motor behouden.

### ⚠ WAARSCHUWING!

Inbedrijfname van de machine met niet toegestane aanbouwapparaten.

Dodelijk of ernstig lichamelijk letsel door overbelasten van de machine.

- ▶ Toegestane gewichten en belastingswaarden aanhouden.
- ▶ Zonder toestemming van de firma PAUS geen modificaties aan de machine uitvoeren.
- ▶ Uitsluitend door de firma PAUS toegestane aanbouwapparaten gebruiken.

- ✓ Geïnstrueerde persoon
- ✓ Machine op werkstand ingesteld.
- ✓ Lastopnamemiddel aangebouwd.
- ✓ Machine ingeschakeld.

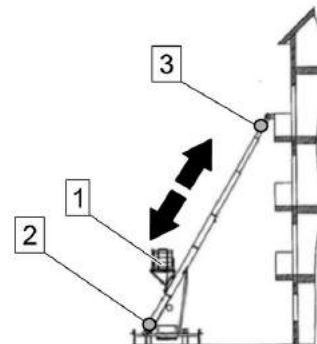
- ▶ Indien nodig onderverlengstuk in de onderste stand instellen. [▶ 157]

- ▶ indien nodig, eindschakelaar voor lastopnamemiddel instellen. [▶ 122]
- ▶ Lastopnamemiddel (1) tot aan de onderste eindschakelaar (2) naar beneden brengen.
- ▶ Lastopnamemiddel (1) omhoog brengen.

*Het lastopnamemiddel (1) loopt tegen de bovenste eindschakelaar (3) aan het kopstuk en schakelt de motor vrij.*

*Het lastopnamemiddel (1) loopt automatisch en met maximale snelheid naar beneden.*

*De meetrit is afgesloten en opgeslagen.*



4609-002

#### 7.3.3 Testrit uitvoeren

Zodra de machine is opgesteld, moet een testrit worden uitgevoerd. Voor gebruik moeten alle functies op goede werking en de machine op belastbaarheid worden gecontroleerd.

### ⚠ WAARSCHUWING!

Inbedrijfname van de machine met niet toegestane aanbouwapparaten.

Dodelijk of ernstig lichamelijk letsel door overbelasten van de machine.

- ▶ Toegestane gewichten en belastingswaarden aanhouden.
- ▶ Zonder toestemming van de firma PAUS geen modificaties aan de machine uitvoeren.
- ▶ Uitsluitend door de firma PAUS toegestane aanbouwapparaten gebruiken.

### ⚠ WAARSCHUWING!

Inbedrijfname van de machine met lastindicatie die niet bedrijfs gereed is of het niet aanhouden van de lastindicatie.

Dodelijk of ernstig lichamelijk letsel door overbelasten van de machine.

- ▶ Waarborg voor de inbedrijfstelling van de machine, dat de lastindicatie correct functioneert.
- ▶ Tijdens gebruik van de machine met last, de lastindicatie regelmatig controleren en eventueel de machine in overbelastingssituaties ontlasten.

**⚠ WAARSCHUWING!**

Ingebruikneming van de machine zonder de nodige veiligheidsmaatregelen  
Dood of ernstige letsels.

- ▶ Informatie over de personeelkwalificatie in het hoofdstuk veiligheid in acht nemen.
- ▶ Stuur personen weg uit de gevarezone, inclusief de draai- en rijbereiken van de machine.

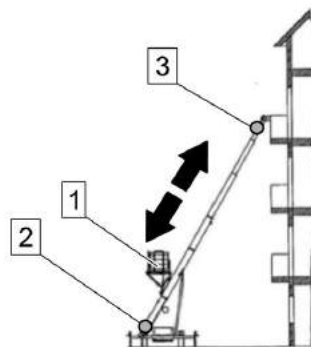
**⚠ WAARSCHUWING!**

Inbedrijfstelling van de machine, zonder de gebruikershandleiding van de machine gelezen te hebben.  
Ernstig of dodelijk letsel door verkeerde bediening of het niet aanhouden van de veiligheidsmaatregelen en veiligheidsinstructies.

- ▶ Voor de inbedrijfstelling van de machine de gebruikershandleidingen doorlezen.
- ▶ Zorg er voor dat de inhoud van de gebruikershandleiding is begrepen en probleemloos kan worden toegepast.
- ▶ Voor het eerste gebruik de machine op een veilig terrein, zonder dat anderen gevaar kunnen lopen, leren bedienen.

- ✓ Geïnstreerde persoon
- ✓ Machine op werkstand ingesteld.
- ✓ Lastopnamemiddel aangebouwd.
- ✓ Machine ingeschakeld.
- ▶ Indien nodig onderverlengstuk in de onderste stand instellen. [▶ 157](#)
- ▶ Indien nodig, meetrit uitvoeren. [▶ 125](#)

- ▶ Lastopnamemiddel (1) tot aan de onderste positie (2) naar beneden brengen.
- ▶ Lastopnamemiddel (1) met maximale last laden.
  - ▷ Maximale last conform het werkdiagram kiezen. [▶ 78](#)
- ▶ Lastopnamemiddel (1) tot de bovenste positie (3) omhoog bewegen.
  - ▷ Indien de machine stringen vertoont, testrit direct afbreken en stringen oplossen.
- ▶ Lastopnamemiddel (1) tot aan de onderste positie (2) naar beneden brengen.
- ▶ Lastopnamemiddel (1) ontladen.



2109-004

**7.3.4 Lastopnamemiddel beladen****⚠ WAARSCHUWING!**

Het niet aanhouden van de belastingsgrenzen van de machine.

Dodelijk of ernstig lichamelijk letsel door overbelasten van de machine.

- ▶ Toegestane gewichten en belastingsopgaven in het hoofdstuk technische gegevens.
- ▶ Zonder toestemming van de firma PAUS geen modificaties aan de machine uitvoeren.
- ▶ Uitsluitend door de firma PAUS toegestane aanbouwapparaten gebruiken.



### ⚠ WAARSCHUWING!

Verkeerd begrepen instructies of handsignalen.

Dood of ernstige letsel door niet begrepen communicatie.

- ▶ Bij elke akoestische communicatie waarborgen, dat de andere persoon deze correct heeft begrepen.
- ▶ Zorg er voor dat eventueel gebruikte handsignalen door de betrokken personen worden begrepen.
- ▶ Personen in de buurt over de komende werkzaamheden informeren.
- ▶ Personen uit de gevarezone verwijderen.
- ▶ Controleren of bediener en signaalgever altijd in visueel contact staan.

### ⚠ WAARSCHUWING!

Ondeskundig transport op het laadvlak.

Dodelijk of ernstig lichamelijk letsel door niet te voorziene bewegingen van de machine.

- ▶ Ervoor zorgen dat de last van het laadgoed gelijkmatig over het laadplatform verdeeld is.
- ▶ Ervoor zorgen dat het laadgoed op het laadvlak niet kan wegglijden. Indien nodig tegen het wegglijden beveiligen.
- ▶ Ervoor zorgen dat het laadgoed niet zijdelings over de boordwanden uitsteekt.
- ▶ Ervoor zorgen dat alle boordwanden en kleppen gesloten en vergrendeld zijn.

### ⚠ WAARSCHUWING!

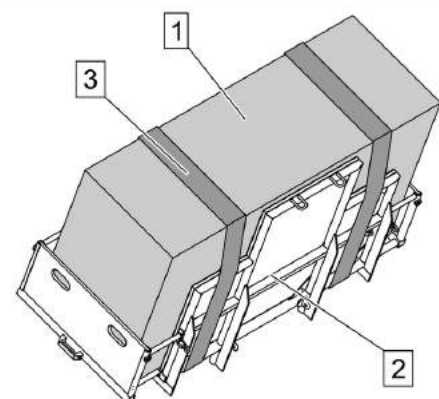
Ondeskundig transport op het laadvlak.

Dodelijk of ernstig lichamelijk letsel door niet te voorziene bewegingen van de last.

- ▶ Er rekening mee houden dat door lasten die veel wind vangen, de toegestane windsnelheid voor het opstellen van de machine verlaagt.

✓ Geïnstrueerde persoon

- ▶ Machine opstellen. [▶ 114]
  - ▶ Afstandsbediening monteren (optie). [▶ 177]
  - ▶ Indien nodig lastopnamemiddel instellen.
  - ▶ Indien nodig onderverlengstuk instellen. [▶ 157]
  - ▶ ⚠ Laadplaats beveiligen. [▶ 122]
  - ▶ ⚠ Veiligheidsvoorschriften voor het transporteren van lasten aanhouden. [▶ 124]
- 
- ▶ Lastopnamemiddel helemaal neerlaten.
  - ▶ Lastopnamemiddel beladen.
    - ▷ Opstellings- en werkdiagram in acht nemen. [▶ 78]
    - ▷ Last (1) gelijkmatig op het lastopnamemiddel (2) verdelen.
    - ▷ Last (1) eventueel met banden (3) beveiligen.





### 7.3.5 Last transporteren

#### **WAARSCHUWING!**

Gebruik van de machine zonder uitgeschoven stempels.

Dodelijk of ernstig lichamelijk letsel door het kantelen van de machine.

- ▶ Lasten alleen met uitgeschoven stempels optillen.

#### **WAARSCHUWING!**

Werken op onbekend terrein, zonder dit van te voren grondig gecontroleerd te hebben.

Dood of ernstig lichamelijk letsel door omkantelen van de machine of een elektrische schok.

- ▶ Werkterrein vóór het begin van het werk op mogelijke gevaren, zoals bijvoorbeeld bovengrondse leidingen (bijv. elektrische kabels, gasleidingen of waterleidingen) onderzoeken. Bovengrondse leidingen laten uitschakelen of andere voorzorgsmaatregelen treffen.
- ▶ Toegestane bodemomstandigheden (bodemdruk) vóór het opstellen van de machine, conform de gegevens in de technische gegevens controleren.
- ▶ Controleren of het opstelvlak effen, horizontaal en vrij van stenen of andere hindernissen is.

#### **WAARSCHUWING!**

Verkeerd begrepen instructies of handsignalen.

Dood of ernstige letsel door niet begrepen communicatie.

- ▶ Bij elke akoestische communicatie waarborgen, dat de andere persoon deze correct heeft begrepen.
- ▶ Zorg er voor dat eventueel gebruikte handsignalen door de betrokken personen worden begrepen.
- ▶ Personen in de buurt over de komende werkzaamheden informeren.
- ▶ Personen uit de gevarenszone verwijderen.
- ▶ Controleren of bediener en signaalgever altijd in visueel contact staan.

#### **WAARSCHUWING!**

Het niet aanhouden van de belastingsgrenzen van de machine.

Dodelijk of ernstig lichamelijk letsel door overbelasten van de machine.



- ▶ Toegestane gewichten en belastingsopgaven in het hoofdstuk technische gegevens.
- ▶ Zonder toestemming van de firma PAUS geen modificaties aan de machine uitvoeren.
- ▶ Uitsluitend door de firma PAUS toegestane aanbouwapparaten gebruiken.

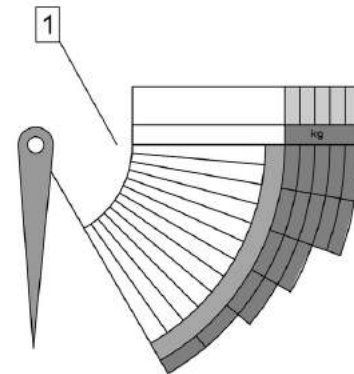
#### **WAARSCHUWING!**

Gebruik van de machine bij niet toegestane weersomstandigheden of slecht zicht.


Dood of ernstig lichamelijk letsel door kantelen van de machine of een elektrische schok.

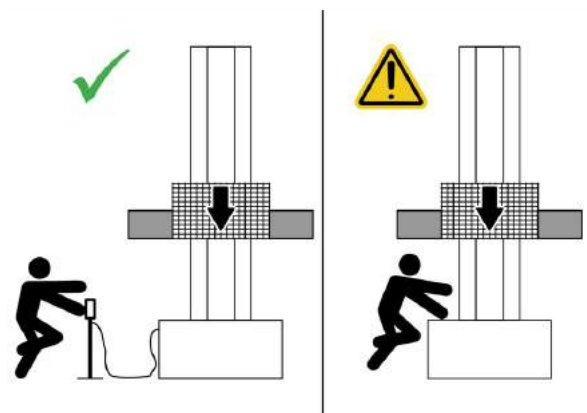
- ▶ Machine slechts tot aan de maximale windsnelheid, zie technische gegevens, in gebruik nemen.
- ▶ Machine nooit bij onweer in gebruik nemen.
- ▶ Machine alleen in gebruik nemen als de totale hoogte van de machine goed zichtbaar is.


- ✓ Geïnstreerde persoon
- ✓ Machine opgesteld.
- ✓ Machine ingeschakeld.
- ▶  Veiligheidsvoorschriften voor het transporteren van lasten aanhouden. [▶ 124]
- ▶ Afstandsbediening monteren (optie). [▶ 172]
- ▶ Indien nodig lastopnamemiddel beladen. [▶ 127]
- ▶  Vóór het transporteren van de last controleren of de waarden van het belastingsdiagram (1) niet overschreden worden. [▶ 78]

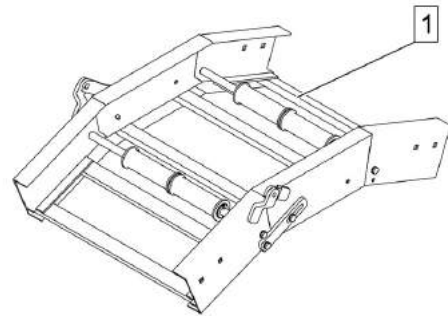


Voorbeeld van een belastingsdiagram

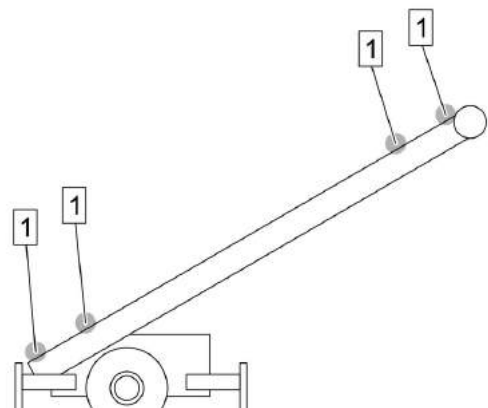
- ▶  Botsing met uitstekende last of lastopnamemiddel vermijden, indien aanwezig afstandsbediening (optie) gebruiken.



- ▶  Indien een knikstuk wordt gebruikt, moet de volgende bediening met de afstandsbediening worden uitgevoerd.



- ▶ Als de machine opnieuw wordt gepositioneerd of als de aanvoer- of afnamepositie verandert, de eindschakelaar (1) voor het lastopnamemiddel instellen. [▶ 171](#)

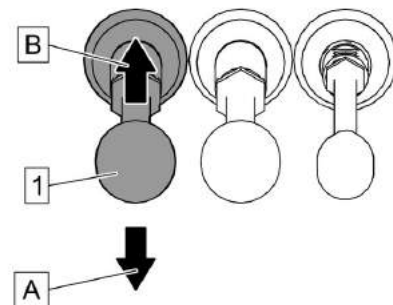


Het verplaatsen van het lastopnamemiddel kan via vier verschillende bedieningselementen gebeuren:

- Bedieningselementen giek
  - Afstandsbediening (mechanisch) (optie)
  - Afstandsbediening (elektrisch) (optie)
  - Bedieningselementen kopstuk
- ▶ Lastopnamemiddel beladen. [▶ 127](#)

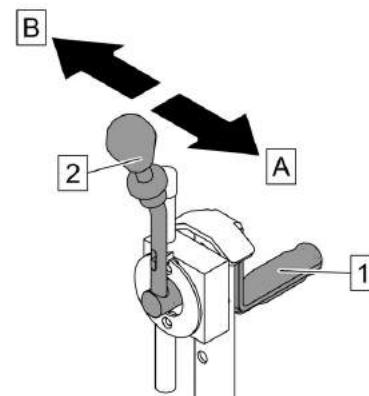
### Last met behulp van de bedieningselementen van de giek transporteren

- ▶ Lastopnamemiddel bij (1) voorzichtig volledig hijsen (A).
- ▶ Lastopnamemiddel ontladen.
- ▶ Lastopnamemiddel bij (1) voorzichtig volledig neerlaten (B).



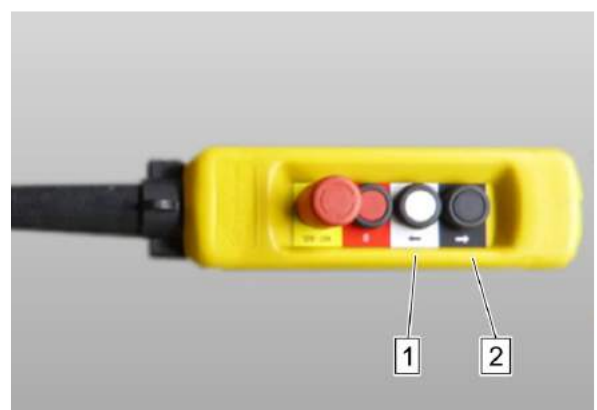
### Last met behulp van de afstandsbediening (mechanisch) transporteren (optie)

- ▶ Afstandsbediening bij (1) vasthouden en lastopnamemiddel bij (2) voorzichtig volledig hijsen (A).
- ▶ Lastopnamemiddel ontladen.
- ▶ Lastopnamemiddel bij (2) voorzichtig volledig neerlaten (B).



### Last met behulp van de afstandsbediening (elektrisch) transporteren (optie)

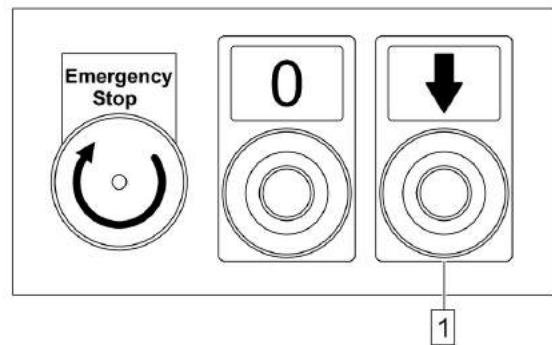
- ▶ Lastopnamemiddel bij (1) voorzichtig volledig hijsen.  
*Het lastopnamemiddel beweegt vanaf de 1e bovenste eindschakelaar met verlaagde snelheid tot de 2e bovenste eindschakelaar.*
- ▶ Lastopnamemiddel ontladen.
- ▶ Lastopnamemiddel bij (2) voorzichtig volledig neerlaten.  
*Het lastopnamemiddel beweegt vanaf de 1e onderste eindschakelaar met verlaagde snelheid tot de 2e onderste eindschakelaar.*



**Last met behulp van de bedieningselementen aan het kopstuk (elektrisch) transporteren (optie)**

- ▶ Toets (1) permanent indrukken.

*Het lastopnamemiddel beweegt vanaf de 1e onderste eindschakelaar met verlaagde snelheid tot de 2e onderste eindschakelaar.*



## 7.4 Werk beëindigen

5053-001

### 7.4.1 Overzicht werk beëindigen

De volgende activiteiten moeten in de opgegeven volgorde worden afgewerkt, voor zover de optie voorhanden is.

	Handeling
1.	Afstandsbediening demonteren. (optie)[▶ 174]
2e	Lastopnamemiddel op transportstand instellen.[▶ 146]
3.	Lastopnamemiddel demonteren.[▶ 169]
4.	Machine demonteren.[▶ 135]
5.	Machine op transportstand instellen.[▶ 147]
6.	Met machine rijden. (optie)
7.	Machine uitschakelen.[▶ 142]
8.	Machine aan de trekker loskoppelen.[▶ 148]

### 7.4.2 Machine demonteren

Geldig voor machines van het type:

EASY 18 WH

EASY 18 WH-M

Easy 21 WH

EASY 21 WH-M

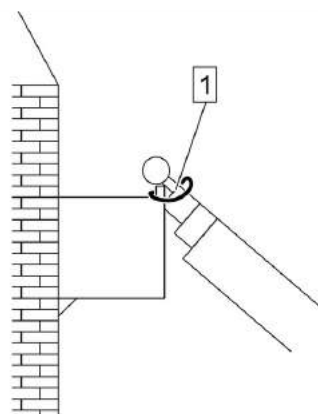
- ✓ Geïnstreerde persoon
- ✓ Machine opgesteld.
- ✓ Machine ingeschakeld.
- ▶ Afstandsbediening demonteren (optie).[▶ 157]
- ▶ Lastopnamemiddel in transportstand instellen als wegtransport gepland is.[▶ 146]
- ▶ Onderverlengstuk volledig inschuiven.[▶ 157]




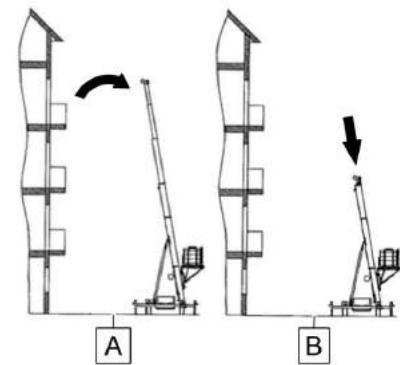
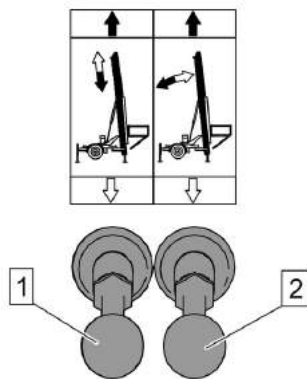
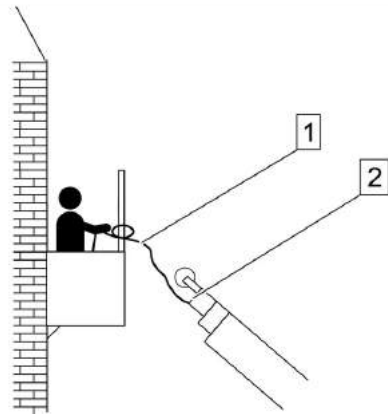
- ▶ Lastopnamemiddel (1) bij (2) op een hoogte (A) van maximaal 3 meter brengen.

**i** Alleen bij niet volledig neergelaten slede kan de giek ingeschoven worden.

- ▶ Vastgesjord touw (1) losmaken.

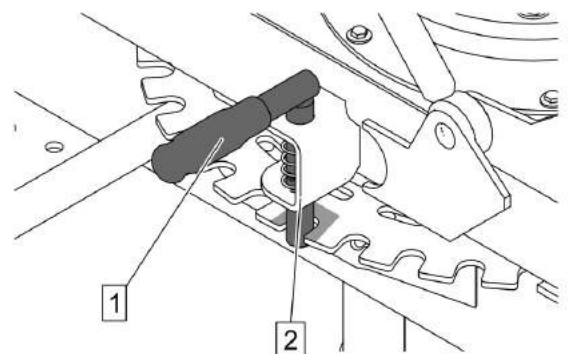


- ▶  Giek (1) bij het inschuiven van boven aan het object met een touw (2) geleiden.



- ▶ Giek bij (2) zo steil mogelijk oprichten (A).
- ▶ Giek bij (1) volledig inschuiven (B).

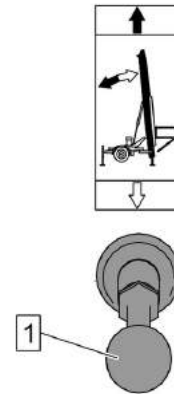
- ▶ Pen (1) losmaken en giek zover zwenken tot pen (1) in de gemarkeerde positie (2) vastklikt.



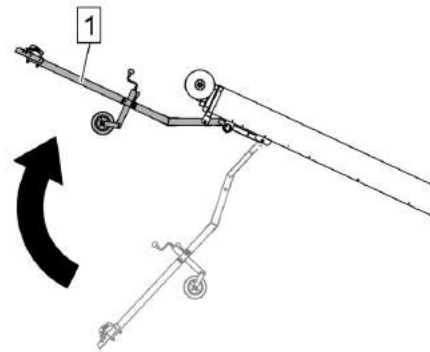
### **Giek neerlaten**



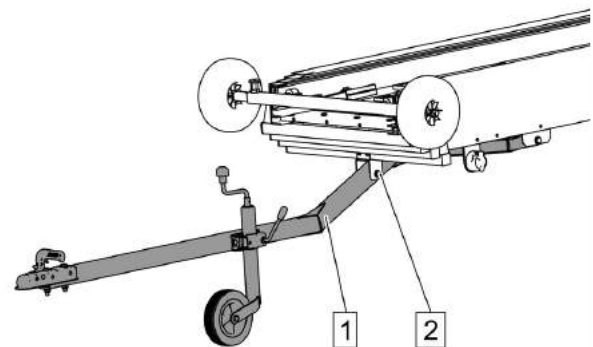
- ▶ Giek bij (1) neerlaten.



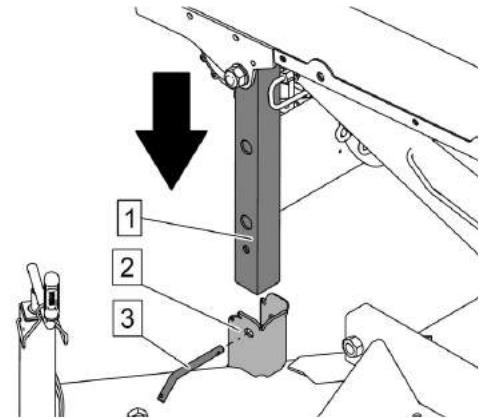
- ▶ Bij het neerlaten van de giek de dissel (1) naar voren klappen.




- ▶ Dissel (1) met vergrendeling (2) aan de giek bevestigen.

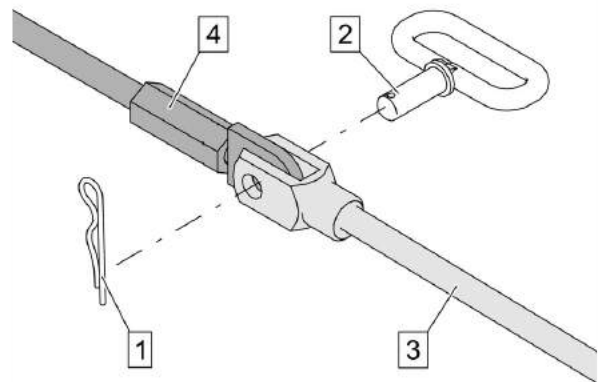


- ▶ Giek verder neerlaten.
  - ▷ Pen (3) losmaken
  - ▷ Ervoor zorgen dat de stempels (1) aan beide zijden de opnames (2) raken en correct aanliggen.
  - ▷ Stempel (1) met opname (2) door pen (3) ver-grendelen.



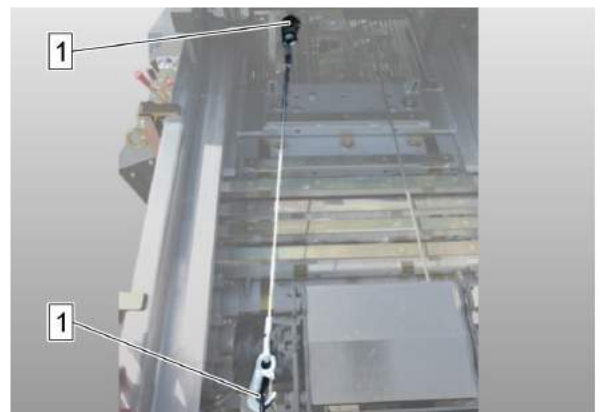
 Bij machines met een remstangenstelsel moet dit voor het transport op de weg worden ingehangen, anders blijft de rem zonder functie.

- ▶ Klemveer (1) uittrekken.
- ▶ Steekbout (2) uittrekken.
- ▶ Stang (3) en (4) door steekbout (2) verbinden en met veerclip (1) borgen.



### Slede borgen

- ▶ Slede een beetje neerlaten.
- ▶ Kabel uit gereedschapskist bij (1) inhaken.

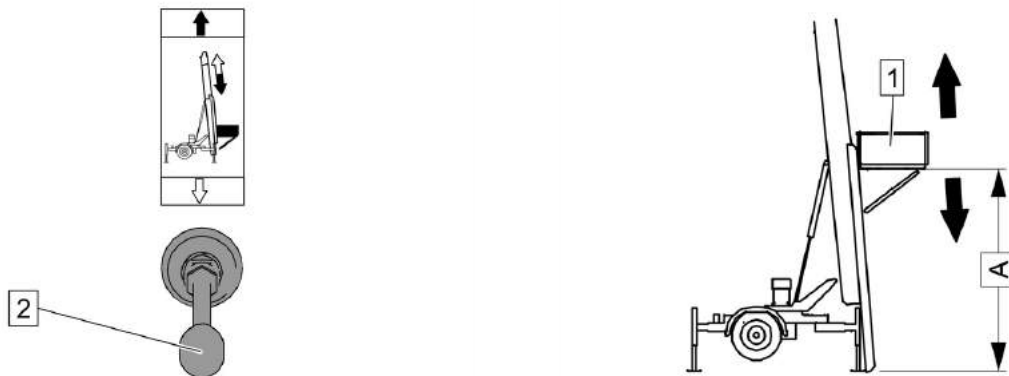


6115-001

### 7.4.3 Machine demonteren

Geldig voor machines van het type:  
EASY 24 WH  
EASY 24 WH-M

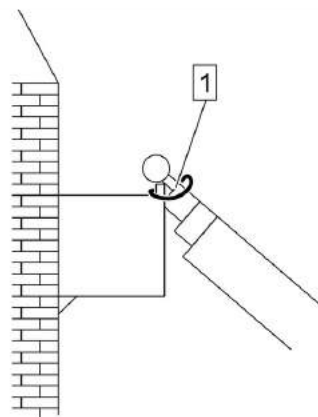
- ✓ Geïnstreerde persoon
- ✓ Machine opgesteld.
- ✓ Machine ingeschakeld.
- ▶ Afstandsbediening demonteren (optie).[▶ 174]
- ▶ Lastopnamemiddel in transportstand instellen als wegtransport gepland is.[▶ 146]
- ▶ Onderverlengstuk volledig inschuiven.[▶ 157]




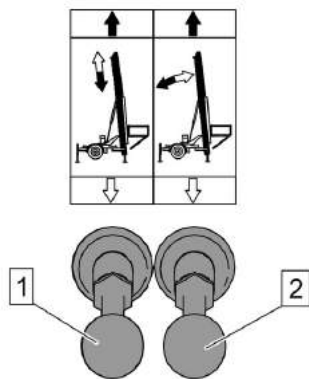
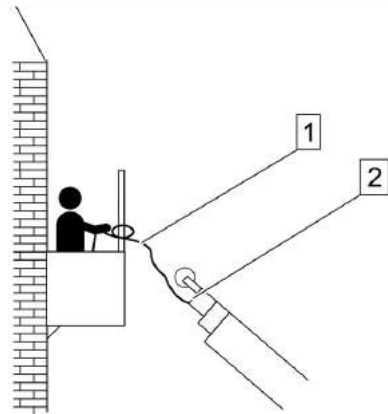
- ▶ Lastopnamemiddel (1) bij (2) op een hoogte (A) van maximaal 3 meter brengen.

**i** Alleen bij niet volledig neergelaten slede kan de giek ingeschoven worden.

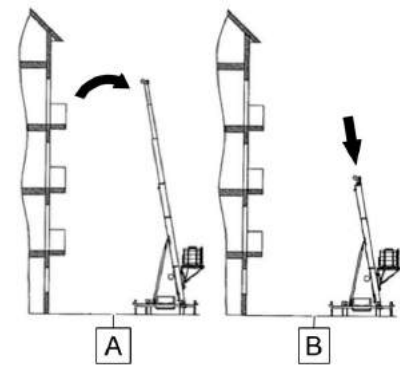
- ▶ Vastgesjord touw (1) losmaken.



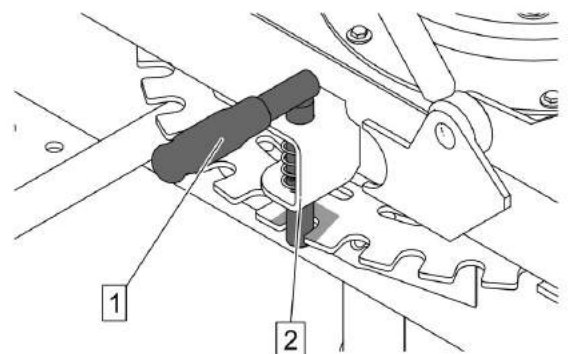
- ▶  Giek (1) bij het inschuiven van boven aan het object met een touw (2) geleiden.



- ▶ Giek bij (2) zo steil mogelijk oprichten (A).
- ▶ Giek bij (1) volledig inschuiven (B).

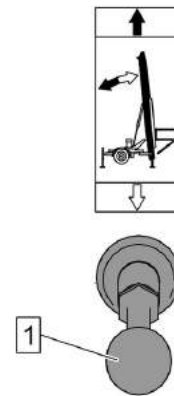


- ▶ Pen (1) losmaken en giek zover zwenken tot pen (1) in de gemarkeerde positie (2) vastklikt.

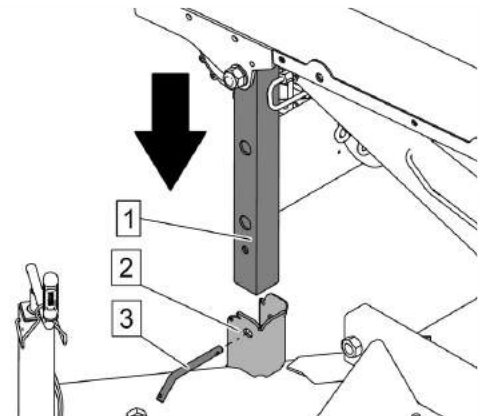


### **Giek neerlaten**

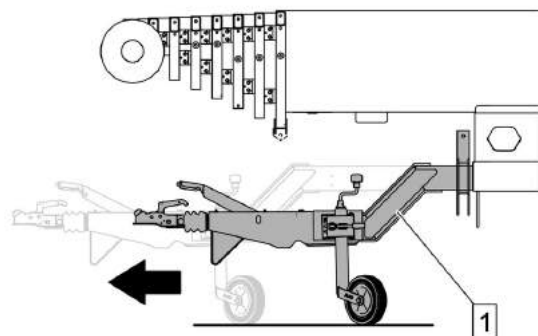
- ▶ Giek bij (1) neerlaten.



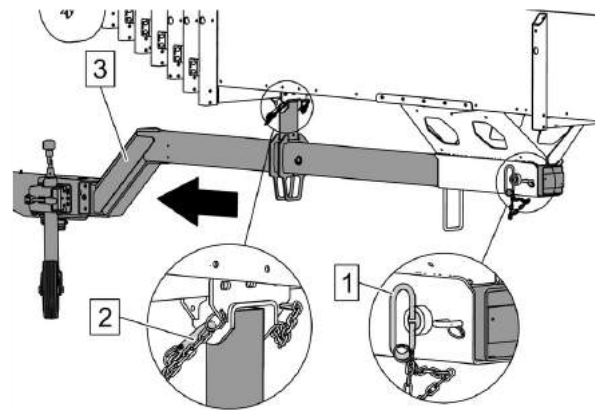
- ▶ Giek verder neerlaten.
  - ▷ Pen (3) losmaken
  - ▷ Ervoor zorgen dat de stempels (1) aan beide zijden de opnames (2) raken en correct aanliggen.
  - ▷ Stempel (1) met opname (2) door pen (3) vergrendelen.



**⚠** De dissel (1) moet vóór het aankoppelen aan de trekker worden uitgeschoven, anders is de rem zonder werking.

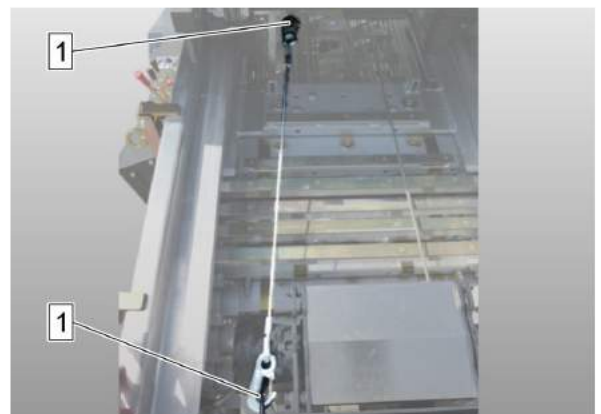


- ▶ Dissel (3) aan de vergrendeling (1) en (2) lossen.
- ▶ Dissel (3) uitschuiven.
- ▶ Vergrendeling (1) en (2) inschakelen.



### Slede borgen

- ▶ Slede een beetje neerlaten.
- ▶ Kabel uit gereedschapskist bij (1) inhaken.



### 7.4.4 Machine uitschakelen

3313-001

#### Machine uitschakelen (HONDA)

Geldig voor:  
Machines met verbrandingsmotor

#### WAARSCHUWING!


Machine tijdens het gebruik uitschakelen.  
Dodelijk of ernstig lichamelijk letsel door plots uitvallen van het hydraulische systeem.

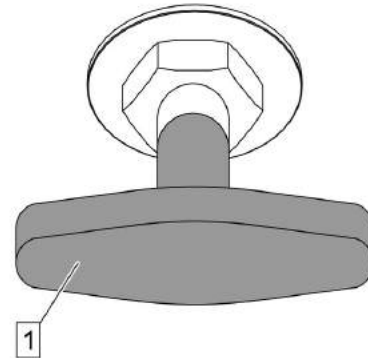
- ▶ De machine vóór het uitschakelen ontlasten.

#### AANWIJZING!

Machine bij volle belasting uitschakelen.  
Schade aan de motor.

- ▶ Motor niet bij volle belasting of hoog toerental uitschakelen.
- ▶ Motor na ontlasting nog circa 1 minuut met een laag nullasttoerental laten nalopen.

- ✓ Geïnstreerde persoon
- ▶  Lastopnamemiddel helemaal neerlaten.
  
- ▶ Machine circa een minuut stationair laten draaien.
- ▶ Machine bij (1) uitschakelen.
  - ▷ Hendel (1) compleet inschuiven.
- ▶ Machine demonteren als de machine gedurende langere tijd uitgeschakeld moet worden.



6290-001

**Machine uitschakelen (HONDA)**

Geldig voor:

Machines met elektrische starter

** WAARSCHUWING!**

Machine tijdens het gebruik uitschakelen.

Dodelijk of ernstig lichamelijk letsel door plots uitvallen van het hydraulische systeem.


- ▶ De machine vóór het uitschakelen ontlasten.

**AANWIJZING!**

Machine bij volle belasting uitschakelen.

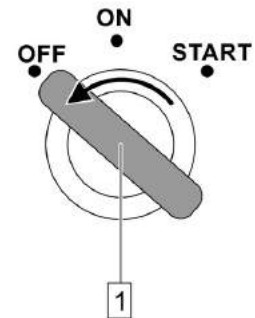
Schade aan de motor.

- ▶ Motor niet bij volle belasting of hoog toerental uitschakelen.
- ▶ Motor na ontlasting nog circa 1 minuut met een laag nullasttoerental laten nalopen.

- ✓ Geïnstreerde persoon
- ▶  Lastopnamemiddel helemaal neerlaten.
- ▶ Machine circa 1 minuut stationair laten draaien.

- ▶ Machine bij (1) op OFF schakelen.

*De motor is uitgeschakeld.*



- ▶  Als de machine gedurende langere tijd uitgeschakeld moet worden, machine demonteren. [▶ 138]

3314-002

### Machine uitschakelen (NERI MOTORI)

#### WAARSCHUWING!

Machine tijdens het gebruik uitschakelen.

Dodelijk of ernstig lichamelijk letsel door plots uitvallen van het hydraulische systeem.

- ▶ De machine vóór het uitschakelen ontlasten.

#### AANWIJZING!


Machine bij volle belasting uitschakelen.

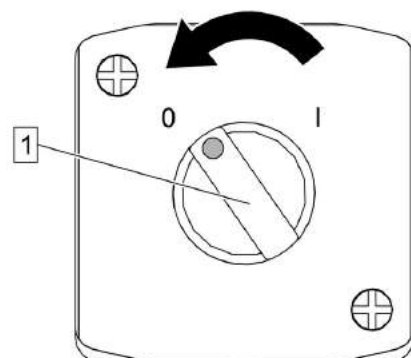
Schade aan de motor.

- ▶ Motor niet bij volle belasting of hoog toerental uitschakelen.
- ▶ Motor na ontlasting nog circa 1 minuut met een laag nullasttoerental laten nalopen.

- ✓ Geïnstreerde persoon

- ▶  Lastopnamemiddel helemaal neerlaten.

- ▶ Machine bij (1) uitschakelen.
- ▶  Machine demonteren als de machine gedurende langere tijd uitgeschakeld of zonder toezicht blijft. [▶ 135]





## 7.4.5 Machine uitschakelen en beveiligen

### **⚠ WAARSCHUWING!**

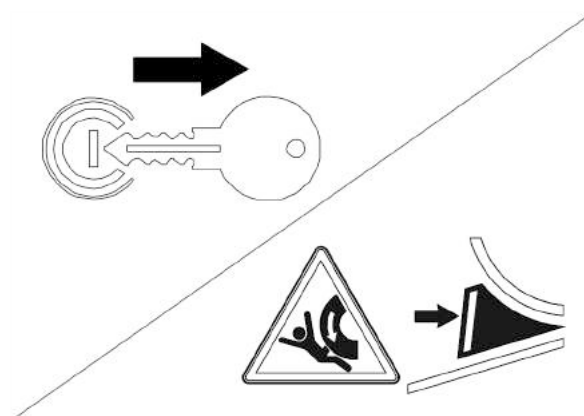
Ongecontroleerd parkeren van de machine.

Dood of ernstige letsels.

- ▶ Alleen op daarvoor bestemde plaatsen parkeren.
- ▶ Alleen op geschikte en harde ondergrond parkeren.
- ▶ Controleren of de machine geen hindernis vormt.
- ▶ Machine eventueel met waarschuwborden beveiligen.

✓ Geïnstreerde persoon

- ▶ Machine van de trekker loskoppelen. [▶ 97]
- ▶ Machine op transportstand instellen. [▶ 147]
- ▶ Parkeerrem aantrekken. [▶ 155]
- ▶ Machine met klemwiggen tegen het weggrollen beveiligen. [▶ 109]
- ▶ Machine tegen het inschakelen door onbevoegden beveiligen.
  - ▷ Contactsleutel uittrekken en op een veilige plaats bewaren.



## 7.5 Machine voor wegtransport voorbereiden

3414-003

### 7.5.1 Lastopnamemiddel op transportstand instellen

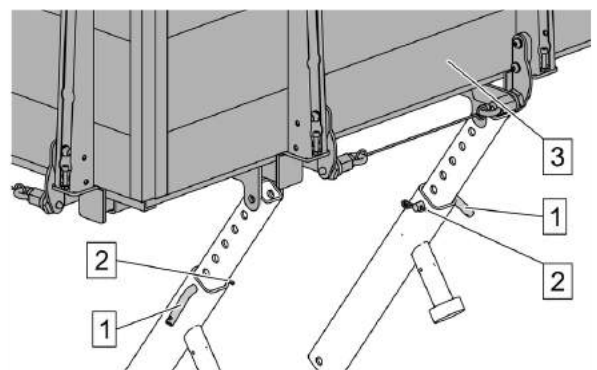
- ✓ Geïnstreuerde persoon
- ✓ Lastopnamemiddel onbeladen.
- ▶  Controleren of het toegestane totale gewicht voor het wegtransport niet overschreden wordt als een wegtransport gepland is. [▶ 38](#)
  - ▷ Indien nodig lastopnamemiddel demonteren. [▶ 169](#)
  - ▷ Indien nodig slede demonteren. [▶ 161](#)
- ▶ Als het lastopnamemiddel of de slede niet gedemonteerd moet worden, het lastopnamemiddel als volgt instellen.

Hierna zijn twee mogelijke opties van de hoogteverstelling beschreven.

- Hoogteverstelling buissteun [▶ 71](#)
- Hoogteverstelling eenhandbediening [▶ 71](#)

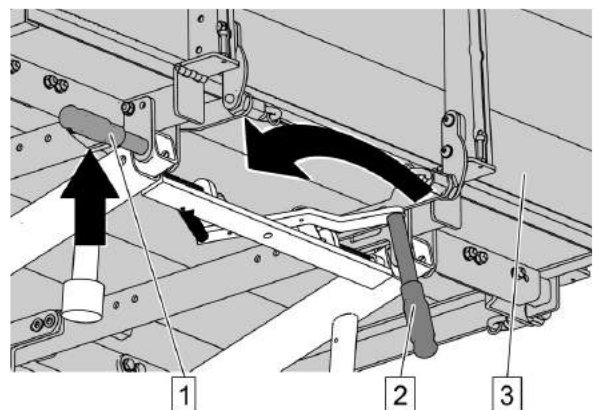
#### Lastopnamemiddel met hoogteverstelling buissteun instellen

- ▶ Klemveer (2) aan beide stempels uittrekken.
- ▶ Lastopnamemiddel (3) in positie houden en aan beide pennen (1) trekken.
- ▶ Lastopnamemiddel compleet neerlaten en met pen (1) vergrendelen.
- ▶ Klemveer (2) plaatsen.




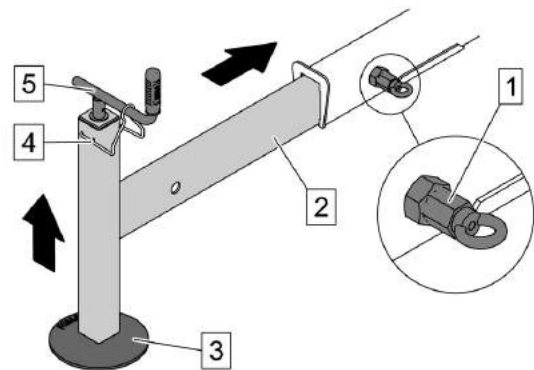
#### Lastopnamemiddel met hoogteverstelling eenhandbediening instellen

- ▶ Lastopnamemiddel (3) aan de greep (1) in positie houden.
- ▶ Aan hendel (2) trekken en lastopnamemiddel (3) bij (1) compleet neerlaten.
- ▶ Hendel (2) vergrendelen.

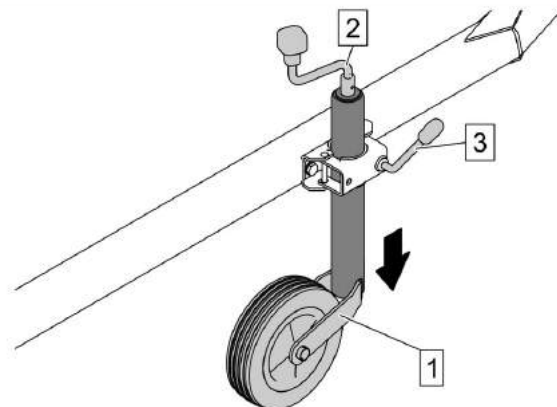


## 7.5.2 Machine op transportstand instellen

- ✓ Geïnstreerde persoon
- ✓ Machine gedemonteerd.
- ▶  Controleren of de parkeerrem ingeschakeld is of met wielblokken is beveiligd. [▶ 155](#)
- ▶ Vergrendeling (4) losmaken.
- ▶ Alle stempels (3) bij (5) één voor één en gelijkmatig omhoog zwingelen.
- ▶ Vergrendelingen (4) inschakelen.
- ▶ Pen (1) losmaken en giek (2) volledig erin schuiven tot de pen (1) vastklikt.
  - ▷ Handeling aan de vier steunen herhalen.
  - De giek (2) kan niet meer worden verschoven.*



- ▶ Steunwiel (1) in positie houden.
- ▶ Hendel (3) lossen en steunwiel (1) tot op de grond neerlaten.
- ▶ Steunwiel (1) bevestigen door aan de hendel (3) te draaien.
- ▶ Steunwiel (1) bij (2) uitschuiven.



- ▶ Kopstuk in elkaar schuiven. [▶ 157](#)

### 7.5.3 Machine aan de trekker loskoppelen

#### **⚠ WAARSCHUWING!**

Ondeskundig transport van de machine.

Ernstig of dodelijk letsel door loskomen van de trekker.

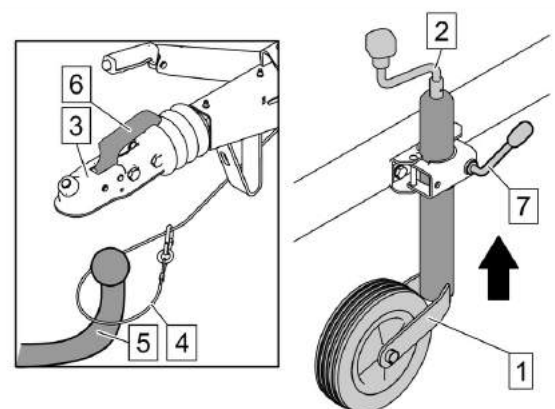
- ▶ Trekker met voldoende steunlast en trekkracht gebruiken.
- ▶ Machine alleen in transportstand transporteren.
- ▶ Rijdsnelheid aan de omstandigheden op de weg aanpassen. Alleen met lage snelheid in scherpe bochten rijden.
- ▶ Dwars op een helling rijden vermijden.
- ▶ Abrupt remmen vermijden.
- ▶ Geen toebehoren los op de machine transporteren.

✓ Geïnstrueerde persoon

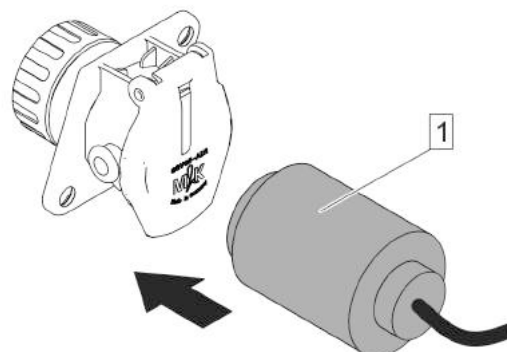
- ▶ Machine op transportstand instellen. [▶ 147]
- ▶ ⚠ Controleren of het toegestane totale gewicht voor het wegtransport niet overschreden wordt. [▶ 38]
- ▶ ⚠ Controleren of de trekker voor de maximaal optredende steunlast toegestaan is.
- ▶ ⚠ Indien nodig stempel op transportstand instellen. [▶ 150]

#### Machine met oloopprem aankoppelen

- ▶ Trekker tegen de dissel rijden.
- ▶ ⚠ Ervoor zorgen dat de trekker uitgeschakeld en de parkeerrem ingeschakeld is.
- ▶ Parkeerrem van de machine (aan het chassis) loszetten. [▶ 155]
  - ▷ ⚠ Parkeerrem niet op hellend terrein loszetten, de machine tegen het weggrollen beveiligen.
- ▶ Afbreekkabel (4) rond de aanhangerkoppeling (5) van de trekker hangen.
- ▶ Koppeling (3) boven de aanhangerkoppeling (5) positioneren.
- ▶ Steunwiel (1) bij (2) volledig omhoog draaien.  
*De dissel wordt tot op de koppeling naar beneden gelaten.*
- ▶ Vergrendeling met behulp van de hendel (6) naar de aanhangerkoppeling (5) toe vergrendelen.  
*De dissel is goed vergrendeld als de groene cilinder zichtbaar wordt.*
- ▶ Het veilig vastklikken controleren door aan de hendel (6) te trekken.
- ▶ Steunwiel (1) omhoog zetten.
  - ▷ Steunwiel (1) bij (2) houden.
  - ▷ Hendel (7) lossen.
  - ▷ Steunwiel (1) volledig omhoog trekken.
  - ▷ Hendel (7) aantrekken.

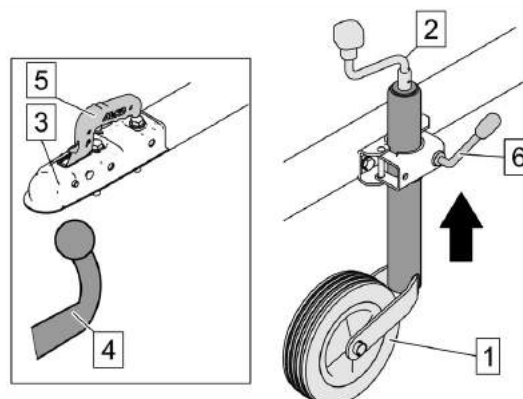


- ▶ Stekker (1) voor stroomvoorziening in stopcontact van de trekker en giek steken.
- ▶ Verlichtingstest aan de machine uitvoeren.

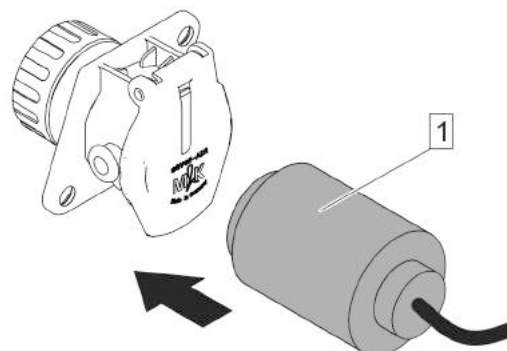


### Machine zonder oplooprem aankoppelen

- ▶ Trekker tegen de dissel rijden.
- ▶ ⚠ Ervoor zorgen dat de trekker uitgeschakeld en de parkeerrem ingeschakeld is.
- ▶ ⚠ Controleren of de machine tegen het weggrollen is beveiligd. [▶ 109]
- ▶ Koppeling (3) boven de aanhangerkoppeling (4) positioneren.
- ▶ Steunwiel (1) bij (2) volledig omhoog draaien.  
*De dissel wordt tot op de koppeling naar beneden gelaten.*
- ▶ Vergrendeling met behulp van de hendel (5) naar de aanhangerkoppeling (4) toe vergrendelen.  
*De dissel is goed vergrendeld als de rode markering onder hendel (5) niet meer te zien is.*
- ▶ Het veilig vastklikken controleren door aan de hendel (5) te trekken.
- ▶ Steunwiel (1) omhoog zetten.
  - ▷ Steunwiel (1) bij (2) houden.
  - ▷ Hendel (7) lossen.
  - ▷ Steunwiel (1) volledig omhoog trekken.
  - ▷ Hendel (1) aantrekken.



- ▶ Stekker (1) voor stroomvoorziening in stopcontact van de trekker en giek steken.
- ▶ Verlichtingstest aan de machine uitvoeren.



### 7.5.4 Stempels op transportstand instellen

#### **⚠ WAARSCHUWING!**

Transporteren van de machine met stempels in verkeerde transportstand.

Dood of ernstig letsel door het afbreken of lossen van de stempels tijdens het transport.

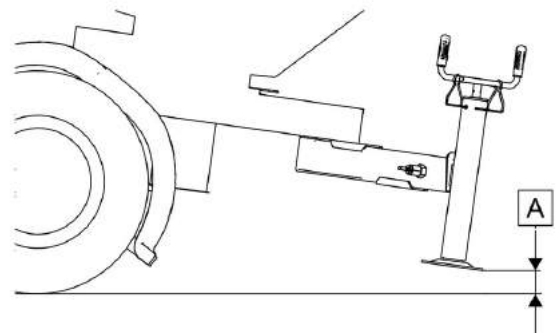
▶ Vóór het rijden de correcte transportstand controleren.

- ✓ Geïnstreerde persoon
- ✓ Machine aan de trekker gekoppeld.
- ▶ **⚠** Controleren of de parkeerrem aan de trekker ingeschakeld is.

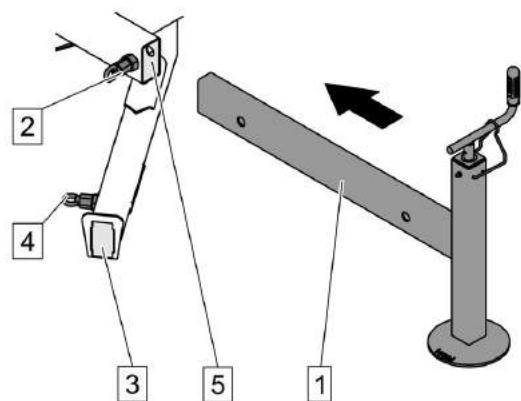
▶ Controleren of een afstand (A) aan de stempels wordt bereikt.

(A) = minstens 130 mm

▶ Is de gemeten afstand (A) geringer, dan de stempel als volgt instellen.



- ▶ Vergrendeling (4) lossen en stempel (1) volledig uit opname (3) trekken.
- ▶ Stempel (1) in opname (5) schuiven.
- ▶ Vergrendeling (2) lossen en stempel (1) volledig in de opname schuiven tot de pen (2) vergrendelt.
- ▶ Handeling aan beide achterste stempels uitvoeren.



## 7.6 Machine opslaan

845-013

### 7.6.1 Machine buiten bedrijf stellen

- ✓ Geïnstreeerde persoon

Indien de machine voor langere tijd moet worden stilgelegd, dan moeten de volgende werkzaamheden worden uitgevoerd.

	Handeling
<input type="checkbox"/>	Machine op een horizontale ondergrond parkeren.
<input type="checkbox"/>	Machine op transportstand instellen. <a href="#">[► 147]</a>
<input type="checkbox"/>	De machine opkrikken, zodat de banden de grond niet raken. <a href="#">[► 152]</a>
<input type="checkbox"/>	Parkeerrem lossen. <a href="#">[► 155]</a>
<input type="checkbox"/>	Smeerpunten doorsmeren. <a href="#">[► 216]</a>
<input type="checkbox"/>	Blanke machinedelen met zuurvrij vet invetten. <a href="#">[► 152]</a>
<input type="checkbox"/>	Accu's opslaan.
<input type="checkbox"/>	Water uit reservoirs aflaten (optie).
<input type="checkbox"/>	AdBlue uit reservoir aflaten (optie).
<input type="checkbox"/>	Stalen tanks conserveren. <a href="#">[► 153]</a>
<input type="checkbox"/>	Machine eventueel met zeil afdekken en tegen vocht beschermen.
<input type="checkbox"/>	Machine bij kamertemperaturen tussen 0°C en 35°C opslaan.
<input type="checkbox"/>	Op machines met gasmelder (optie) die langer dan 1 maand buiten bedrijf gesteld worden de gasmelder door vakman laten deactiveren.

### 7.6.2 Machine opboken

#### **⚠ WAARSCHUWING!**

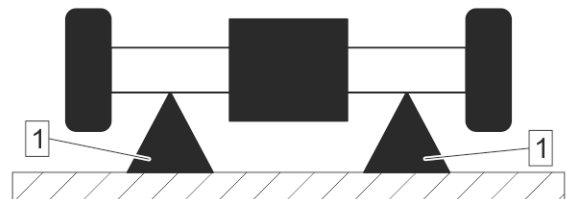
Ondeskundig optillen of opboken van de machine.

Dodelijk of ernstig lichamelijk letsel door het vallen van de machine.

- ▶ Er moeten hefinrichtingen en schragen met voldoende draagvermogen worden gebruikt.
- ▶ De arbeidsmiddelen in een veilige toestand houden.
- ▶ De werkplaats en arbeidsmiddelen schoon houden.
- ▶ Perfect functionerend hijsgereedschap en schragen gebruiken.
- ▶ Hijsgereedschap en schragen op een vaste, effen en slipvaste ondergrond gebruiken.
- ▶ Hijsgereedschap en schragen op de daarvoor bestemde positie van de machine aanbrengen.

✓ Vakman

- ▶ Machine op transportstand instellen. [▶ 147](#)
- ▶ **⚠** Machine uitschakelen en beveiligen. [▶ 145](#)
- ▶ **⚠** Veiligheidsvoorschriften voor elk onderhoud in acht nemen. [▶ 179](#)
  
- ▶ Krik of schragen (1) zodanig onder de machine plaatsen dat het wegglijden of naar beneden vallen van de machine niet mogelijk is.



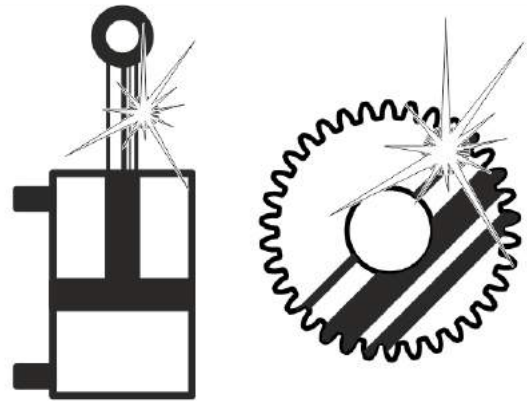
### 7.6.3 Blanke machinedelen invetten

✓ Geïnstrueerde persoon

- ▶ **⚠** Machine uitschakelen en beveiligen. [▶ 145](#)
- ▶ **⚠** Veiligheidsvoorschriften voor elk onderhoud in acht nemen. [▶ 179](#)



- ▶ Blanke machinedelen, zoals zuigerstangen of transmissieonderdelen (draaikrans) met zuurvrij vet invetten.
- ▶ Eventuele lakschade herstellen.



402-004

#### 7.6.4 Veiligheidsmaatregelen voor de motor uitvoeren

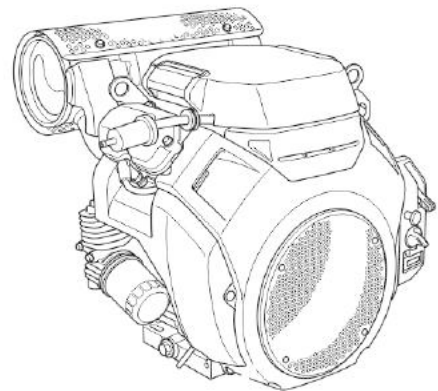
Geldig voor:

Machines met HONDA-motor

- ✓ Geïnstrueerde persoon
- ▶ Machine op transportstand instellen.[▶ 147]
- ▶ ⚠ Machine uitschakelen en beveiligen.[▶ 145]
- ▶ ⚠ Veiligheidsvoorschriften voor elk onderhoud in acht nemen.[▶ 179]
- ▶ Machine een half uur lang laten afkoelen.

⚠ Geen water in de luchtfilter of in de geluiddemperopening laten binnendringen.

- ▶ Alle buitenvlakken met een vochtige doek reinigen.
- ▶ Eventuele lakschade herstellen.
- ▶ Voor roest gevoelige delen met een dunne oliefilm insmeren.
- ▶ Brandstoftank vullen
- ▶ Speciaal geformuleerde benzinstabilisator aan de brandstof toevoegen om het brandstofopslagvermogen te verlengen.
  - ▷ Benzinstabilisator volgens de aanwijzingen van de fabrikant bijmengen
- ▶ Motor 10 minuten laten draaien.
- ▶ Brandstofkraanhendel op closed of op off zetten, indien deze voorhanden is.

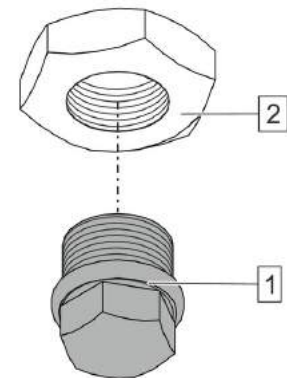


1197-004

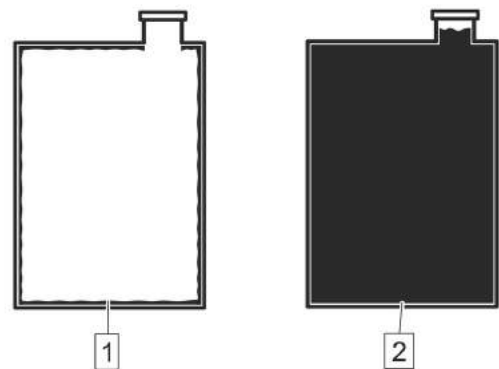
#### 7.6.5 Stalen tanks conserveren

- ✓ Geïnstrueerde persoon
- ▶ Machine op een horizontale ondergrond rijden.
- ▶ ⚠ Machine uitschakelen en beveiligen.[▶ 145]
- ▶ ⚠ Veiligheidsvoorschriften voor elk onderhoud in acht nemen.[▶ 179]
- ▶ ⚠ Veiligheidsvoorschriften voor de omgang met smeermiddelen en bedrijfsstoffen in acht nemen.[▶ 24]

- ▶ Tanks legen.
  - ▷ Alle schroeven (1) onder elke tank afschroeven.
  - ▷ Bedrijfsstoffen in een geschikte bak opvangen en correct afvoeren.
  - ▷ Schroef (1) en afdichtingsvlak (2) van vuil ontdoen.
  - ▷ Alle schroeven (1) inschroeven.



- ▶ Tanks van binnen van conserveringsmiddel voorzien (1).
  - ▶ Indien mogelijk controleren of het conserveringsmiddel met het vulmedium en de aan te sluiten componenten verdraagzaam is.
  - ▶ Conserveringsmiddel minstens één keer per jaar vervangen.
  - ▶ Indien nodig het conserveringsmiddel grondig uit de tanks spoelen.
  - ▶ Alternatief kunnen de tanks volledig met het desbetreffende medium gevuld worden.
    - ▷ Tanks volledig vullen (2).
  - ▶ Bij een stilstand van meer dan een jaar wordt aanbevolen om de vulmedia vóór de heringebruikneming te vervangen.
- Vulmedia aftappen.
  - Tanks en leidingen reinigen.
  - Indien voorhanden, filter vervangen.



## 7.7 Rem

256-002

### 7.7.1 Parkeerrem inschakelen

#### **⚠ WAARSCHUWING!**

Geen rekening houden met de ongeschiktheid van de parkeerrem bij ingeschoven dissel.

Dood of ernstig lichamelijk letsel door beknelling of omverrollen door de machine.

- ▶ Houd er rekening mee dat de parkeerrem alleen bij uitgeschoven dissel functioneert.

#### **AANWIJZING!**

Ingeschakelde parkeerrem tijdens het transport met een trekker of bij het rijden met de machine met rijaandrijving.

Schade aan de wielaandrijving en de hydraulische installatie.

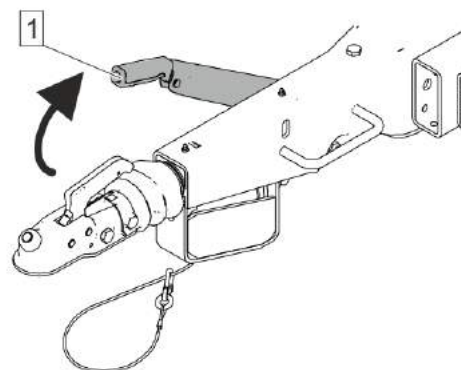
Schade aan de trekker en de reminstallatie.

- ▶ Parkeerrem vóór het transport of het rijden met wielaandrijving uitschakelen.
- ▶ Machine bij het rijden uitsluitend met behulp van de afstandsbediening remmen.

✓ Geïnstrueerde persoon

- ▶ **⚠** Dissel uitschuiven. (→ **TARGET NOT FOUND**)

- ▶ Hendel (1) naar boven trekken.  
*De hendel klikt in de bovenste positie vast. De parkeerrem is ingeschakeld.*



257-001

### 7.7.2 Parkeerrem ontgrendelen

#### **⚠ WAARSCHUWING!**

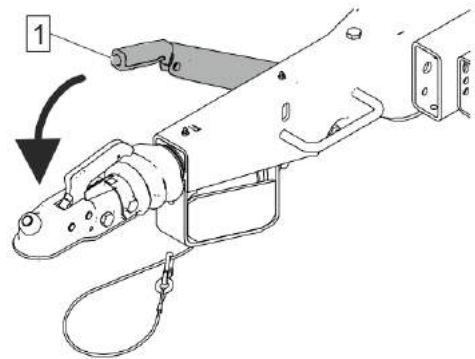
Loszetten van de parkeerrem op een helling.

Dood of ernstig lichamelijk letsel door beknelling of omverrollen door de machine.

- ▶ Parkeerrem op een helling of dalend traject alleen loszetten als de machine met behulp van klemwippen tegen het weggrollen beveiligd is.

✓ Geïnstrueerde persoon

- ▶ Indien nodig de machine met behulp van de klemwigen tegen het wegrollen beveiligen.
- ▶ Hendel met ingedrukte knop (1) tot aan de aanslag naar onderen drukken.






## 7.8 Giek

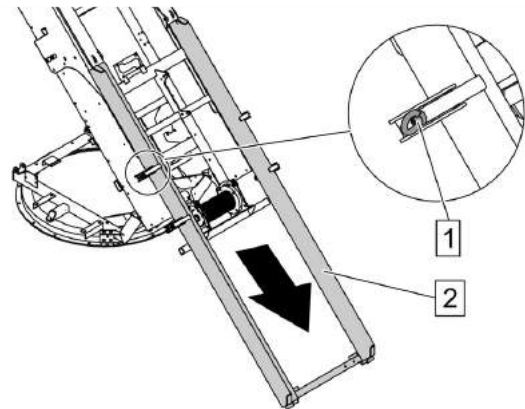
2104-003

### 7.8.1 Onderverlengstuk instellen

Met het onderverlengstuk kan indien nodig het verplaatsingstraject van het lastopnamemiddel naar beneden verlengd worden.

- ✓ Geïnstreerde persoon
- ✓ Machine opgesteld.
- ✓ Lastopnamemiddel tot ca. 2 m opgetild.
- ▶  Controleren of de parkeerrem aangehaald is. (optie)[▶ 155]  
of
- ▶  Machine met wielblokken beveiligen.[▶ 75]
- ▶ Alle schroeven (1) een beetje losdraaien.
- ▶ Onderverlengstuk (2) indien nodig verschuiven.
- ▶ Alle schroeven (1) vastdraaien.



 **Botsing met andere componenten of hindernissen!**  
Vóór het hijsen, neerlaten en zwenken van de giek moet het onderverlengstuk compleet ingeschoven zijn.



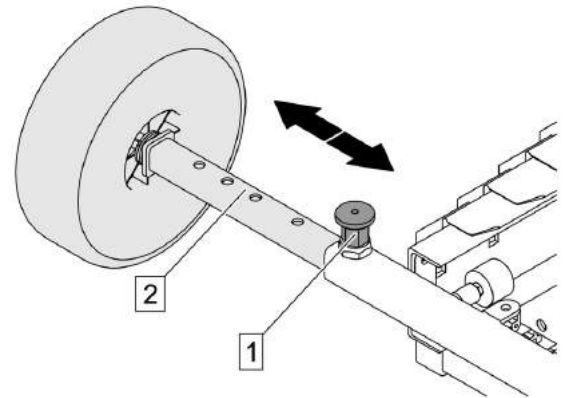
2101-002

### 7.8.2 Kopstuk instellen

Voor de betere geleiding en bevestiging aan gebouwen kunnen de wielen van het kopstuk op een afstand t.o.v. elkaar worden ingesteld.

- ✓ Geïnstreerde persoon
- ▶  Controleren of de parkeerrem ingeschakeld is. (optie)[▶ 155]  
of
- ▶  Machine met wielblokken beveiligen.[▶ 75]

- ▶ Pen (1) ontgrendelen en as (2) tot op de gewenste lengte uittrekken, zodat de pen (1) in de volgende mogelijke boring opnieuw vastklikt.
- ▶ Handeling aan beide zijden uitvoeren.



3454-004

### 7.8.3 Slede demonteren

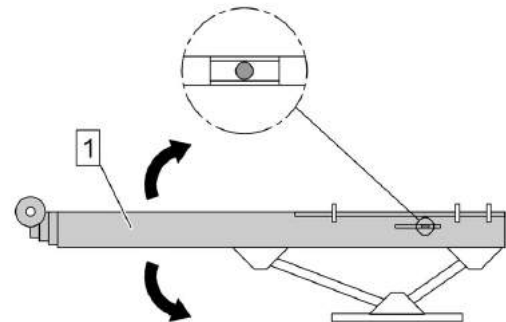
#### **WAARSCHUWING!**

Uitvoeren van werkzaamheden aan de machine zonder de nodige vakkennis.  
Dodelijk of ernstig lichamelijk letsel door het niet goed werken van de machine.

- ▶ Werkzaamheden aan de machine uitsluitend door vaklui laten uitvoeren.

- ✓ Vakman
- ✓ Machine op werkstand ingesteld.
- ✓ 2 personen

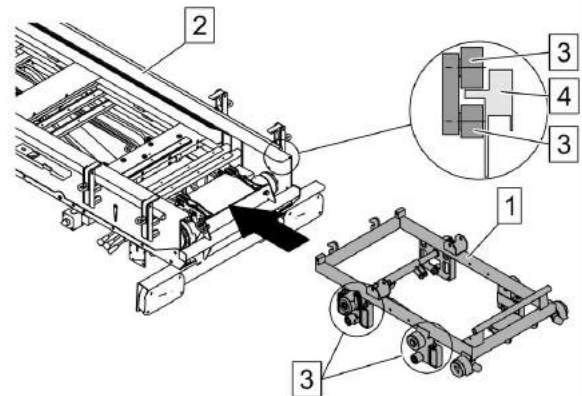
- ▶ Giek (1) in horizontale stand brengen.



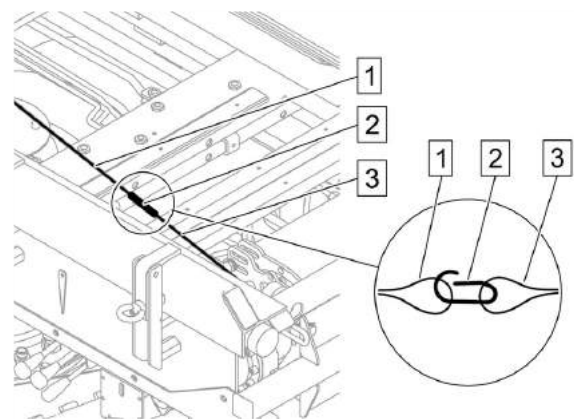
- ▶  Machine uitschakelen en beveiligen. [▶ 145]

### Slede demonteren

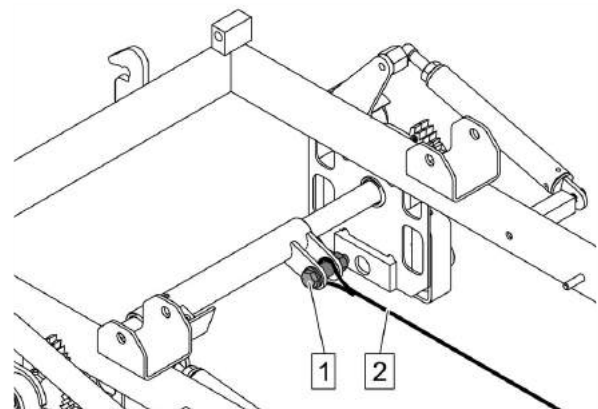
- ▶ Slede (1) optillen.
- ▶ Schijven (3) bij (4) inbrengen tot slede (1) compleet op de giek (2) ligt.
- ▶ ⚠ Slede (1) met een geschikte spanriem aan de giek (2) bevestigen.



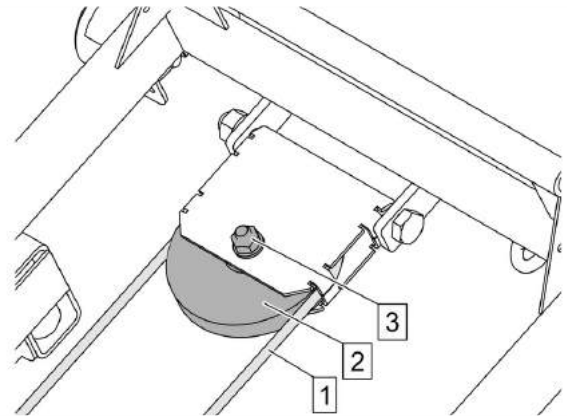
- ▶ Kabel (1) van de haak (2) losmaken.
- ▶ Borgkabel (3) en haak (2) in de gereedschapskist leggen.



- ▶ Schroef (1) afschroeven.
- ▶ Kabel (2) inleggen en schroef (1) opnieuw aantrekken.

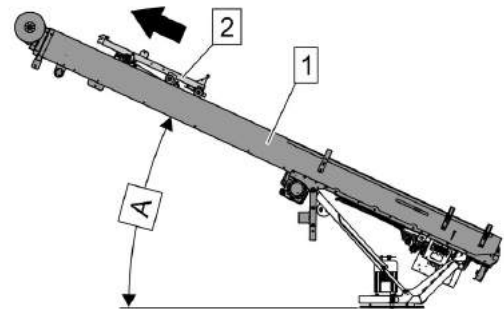


- ▶ Schijf (2) bij (3) demonteren.
- ▶ Kabel (1) rond schijf (2) leggen en rol (2) bij (3) monteren.
- ▶ Kabel (1) met behulp van de functie slede omhoog brengen spannen.

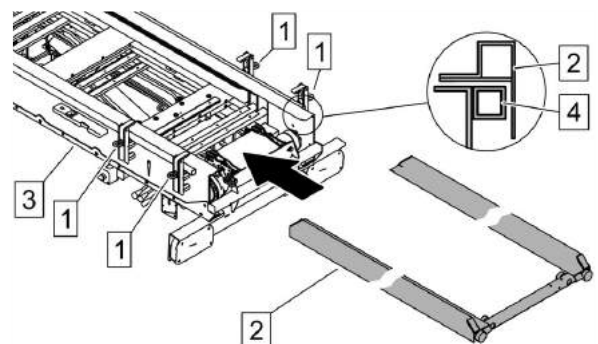


### Onderverlengstuk monteren

- ▶ Spanriem van de slede losmaken.
- ▶ Giek (1) tot op hoek (A) hijsen.  
(A) = 30°
- ▶ Slede (2) volledig omhoog brengen.



- ▶ Vergrendelingen (1) aan beide zijden losmaken.
- ▶ Onderverlengstuk (2) bij (4) volledig in giek (3) inbrengen en vergrendelingen (1) vastschroeven.





### 7.8.4 Slede demonteren

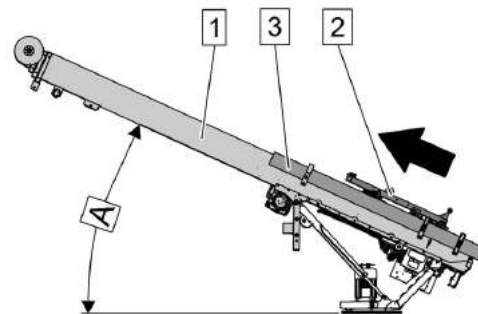
- ✓ Vakman
- ✓ Machine op werkstand ingesteld.
- ✓ Lastopnamemiddel gedemonteerd.
- ✓ 2 personen

#### Onderverlengstuk demonteren

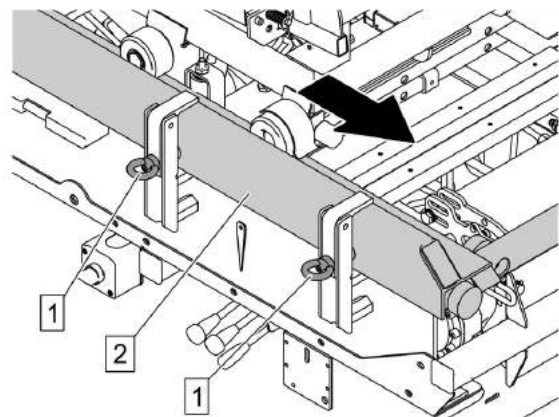
- ▶ Giek (1) tot op hoek (A) hijsen.

(A) = 30°

- ▶ Slede (2) omhoog brengen tot het onderverlengstuk (3) vrij ligt.

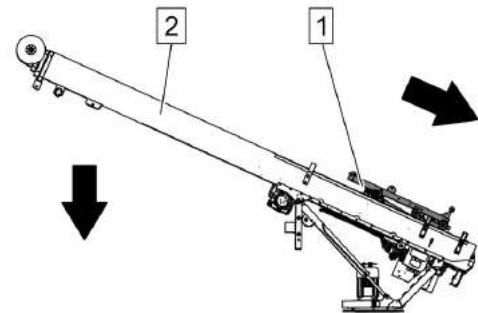


- ▶ Vergrendeling (1) aan beide zijden losmaken.
- ▶ Onderverlengstuk (2) volledig naar achteren uittrekken.
- ▶ Vergrendeling (1) aan beide zijden vastschroeven.



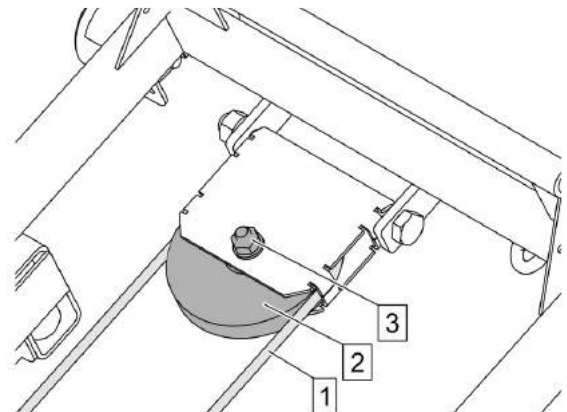
### Slede demonteren

- ▶ Slede (1) volledig omlaag laten.
- ▶ ⚠ Giek (2) tot in horizontale positie neerlaten.
- ▶ ⚠ Slede (1) met de hand rollen tot de kabel los is en aan de giek (2) met een geschikte spanriem bevestigen.

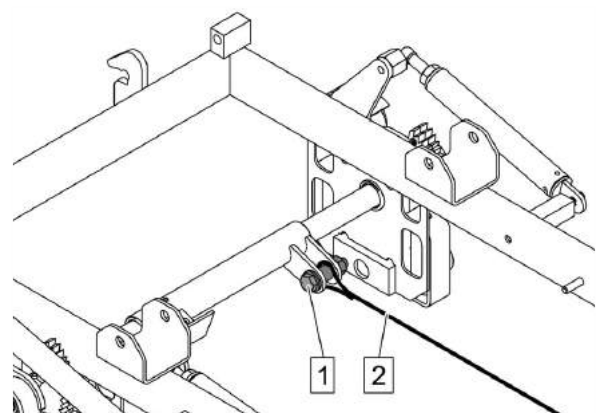


- ▶ ⚠ Machine uitschakelen en beveiligen. [▶ 145](#)

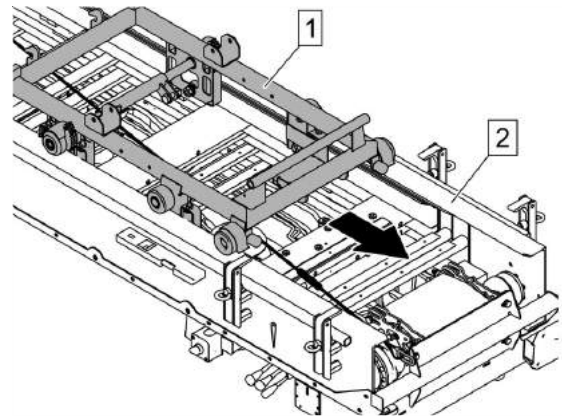
- ▶ Schijf (2) bij (3) demonteren.
- ▶ Kabel (1) eruit nemen.
- ▶ Schijf (2) bij (3) opnieuw monteren.



- ▶ Schroef (1) verwijderen.
- ▶ Kabel (2) eruit nemen.
- ▶ Schroef (1) opnieuw aanbrengen.



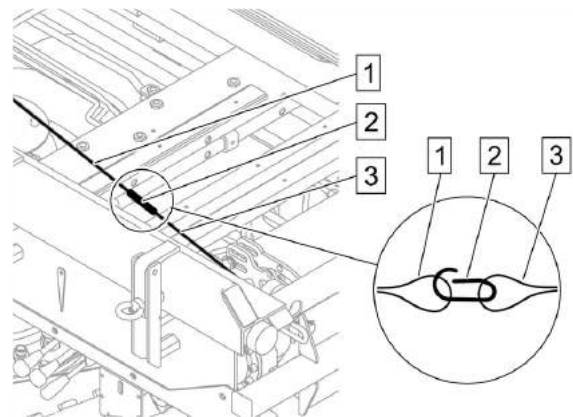
- ▶ Slede (1) van de giek (2) rollen en neerleggen.



- ▶ Kabel (1) met borgkabel (3) en haak (2) verbinden.

**i** De borgkabel (3) bevindt zich in de gereedschapskist van de machine.

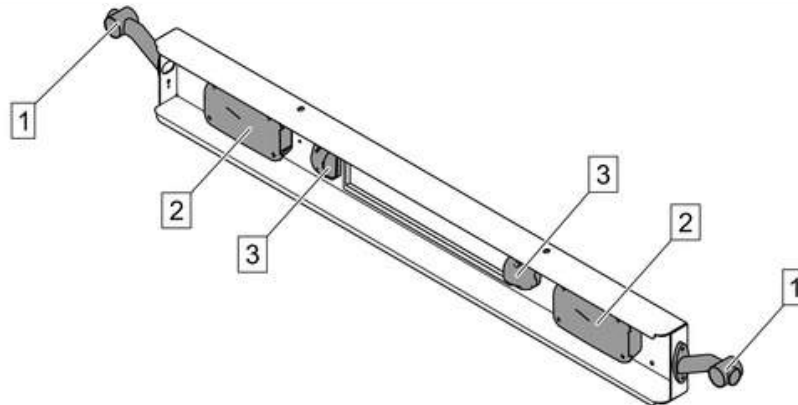
- ▶ Kabel (1) met behulp van de functie slede omhoog brengen spannen.



## 7.9 Elektriciteit

2106-001

### 7.9.1 Verlichting inschakelen



Pos.	Benaming
1	Zijmarkeringsverlichting
2	Begrenzingslichten/remlicht/knipperlicht/achteruitrijlicht
3	Nummerplaatverlichting

- ✓ Geïnstreerde persoon
- ✓ Stekker voor stroomvoorziening aan de trekker losgekoppeld.

De verlichting wordt volgens de aan de trekker ingeschakelde verlichting automatisch ingeschakeld.

1927-001

### 7.9.2 NOODSTOP inschakelen

#### **⚠ WAARSCHUWING!**

- Foute toepassing van de NOODSTOP-knop.  
Dodelijk of ernstig lichamelijk letsel door plots afremmen van de machine.
- ▶ NOODSTOP-knop alleen voor noodgevallen gebruiken.
  - ▶ Indien mogelijk de machine eerst met het rempedaal tot stilstand afremmen.

#### **AANWIJZING!**

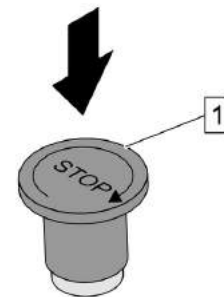
- Foute toepassing van de NOODSTOP-knop.  
Schade aan de motor.
- ▶ NOODSTOP-knop niet voor het normale uitschakelen van de machine gebruiken.
  - ▶ NOODSTOP-knop alleen voor noodgevallen gebruiken.

- ✓ Geïnstreerde persoon

- ▶ NOODSTOP door krachtig indrukken van de toets (1) activeren.

*De motor van de machine schakelt niet uit, de parkeerrem wordt ingeschakeld.*

⚠ Na het indrukken van de NOODSTOP-knop moet deze eerst opnieuw uitgeschakeld worden vooraleer de machine gestart kan worden.



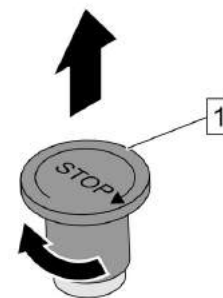
1928-001

### 7.9.3 NOODSTOP uitschakelen

- ✓ Geïnstreerde persoon

- ▶ Toets (1) door te draaien ontgrendelen en omhoog trekken.

*De machine kan opnieuw gestart worden.*



6853-001

### 7.9.4 Elektriciteitsmeter resetten (optie)

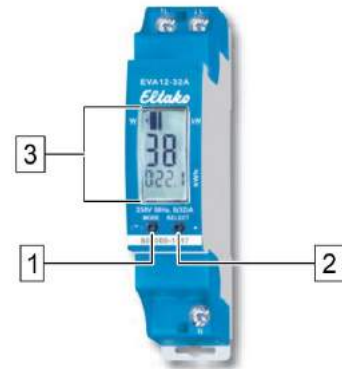
Geldig voor machines:  
met elektrische aandrijving

- ✓ Geïnstreerde persoon
- ✓ 20 seconden geen knop bediend.

Om het opslaan van de waarden op het uur nauwkeurig te beginnen, raden wij aan de elektriciteitsmeter op een gunstig tijdstip na de installatie te resetten.

- ▶ Meterstand resetten.
  - ▷ Toets (1) en (2) 5 seconden ingedrukt houden.  
*In veld (3) verschijnt RES.*
  - ▷ Toets (2) indrukken.

*Alle meters zijn op nul teruggezet.*



## 7.10 Opties/toebehoren

3346-002

### 7.10.1 Lastopnamemiddel monteren

#### **⚠ WAARSCHUWING!**

Inbedrijfname van de machine met niet toegestane aanbouwapparaten.

Dodelijk of ernstig lichamelijk letsel door overbelasten van de machine.

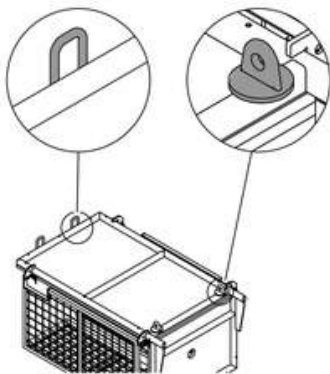
- ▶ Toegestane gewichten en belastingswaarden aanhouden.
- ▶ Zonder toestemming van de firma PAUS geen modificaties aan de machine uitvoeren.
- ▶ Uitsluitend door de firma PAUS toegestane aanbouwapparaten gebruiken.

- ✓ Geïnstreerde persoon
- ✓ Machine op werkstand ingesteld.
- ✓ 2 personen

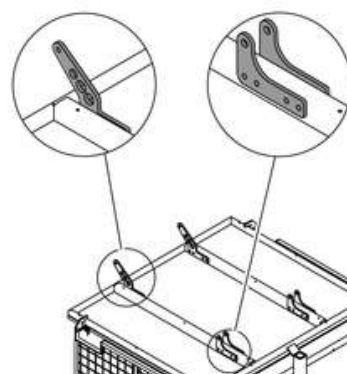
- ▶ Indien nodig onderverlengstuk in de onderste stand instellen.
- ▶ Slede in de onderste stand brengen.

De optionele lastopnamemiddelen worden conform hun uitvoering op twee verschillende manieren aan de slede bevestigd. De uitvoeringen verschillen als volgt:

A



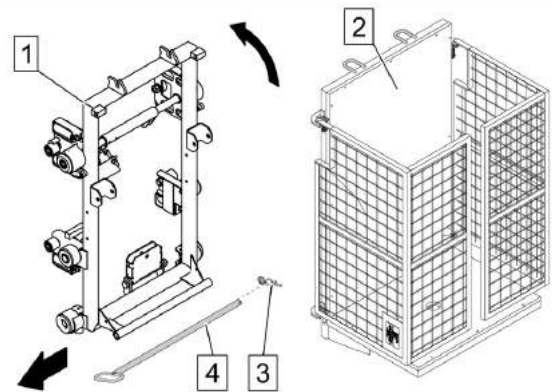
B



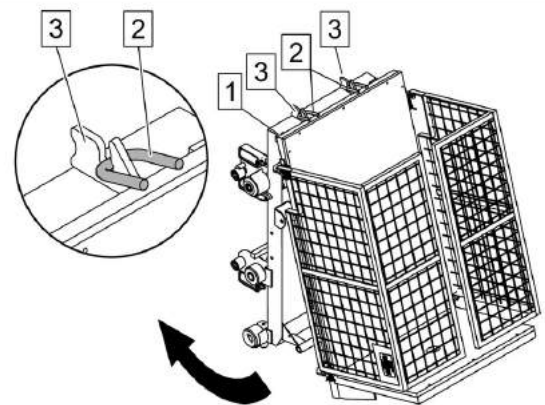
- (A) = uitvoering haak en bout
- (B) = uitvoering schroefverbinding

### Uitvoering haak en bout

- ▶ Lastopnamemiddel (2) vóór de slede (1) plaatsen.
- ▶ Splitpen (3) uittrekken.
- ▶ Vergrendeling (4) uittrekken.

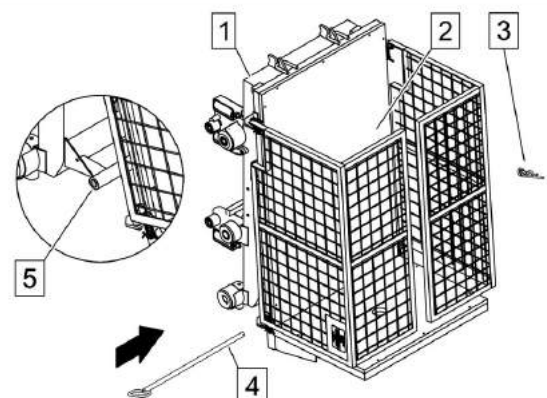


- ▶ Lastopnamemiddel optillen en met de ogen (2) over de haken (3) plaatsen.



- ▶ Lastopnamemiddel (2) tegen de slede (1) kantelen.
- ▶ Lastopnamemiddel (2) met pen (4) in buis (5) borgen en met veerclip (3) vergrendelen.

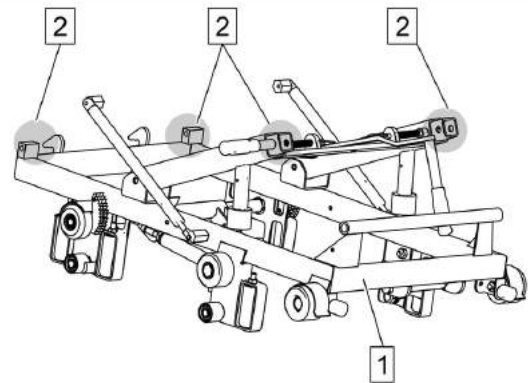
*Het lastopnamemiddel (2) is vast met de slede (1) verbonden.*





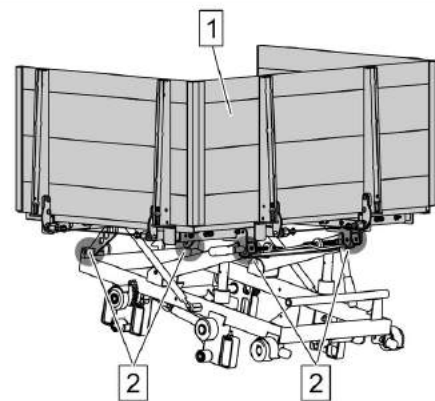
### Uitvoering schroefverbinding

- ▶ Slede in de onderste stand brengen.
- ▶ Schroeven (2) aan de slede (1) losmaken.



- ▶ Lastopnamemiddel (1) op de slede in positie brengen.
- ▶ Lastopnamemiddel (1) met slede via schroeven (2) verbinden.
  - ▷ Aanhaalmomenten volgens het hoofdstuk technische gegevens in acht nemen. [▶ 52](#)

*Het lastopnamemiddel (2) is vast met de slede verbonden.*

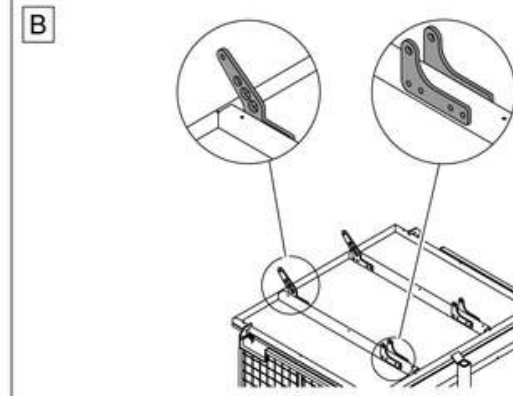
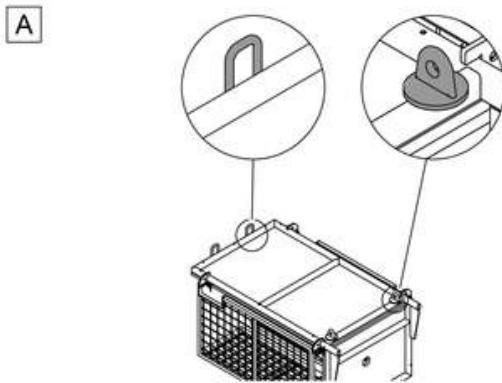


3412-003

### 7.10.2 Lastopnamemiddel demonteren

- ✓ Geïnstreerde persoon
- ✓ Machine op werkstand ingesteld.
- ✓ 2 personen
- ▶ Indien nodig onderverlengstuk in de onderste stand instellen.
- ▶ Slede in de onderste stand brengen.

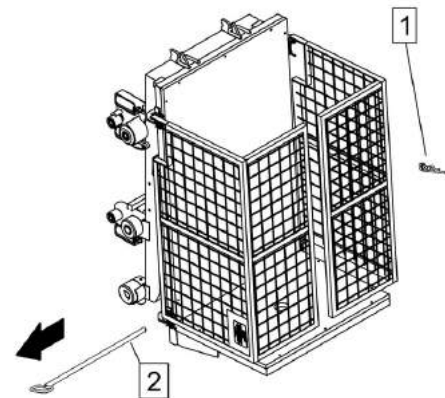
De optionele lastopnamemiddelen worden conform hun uitvoering op twee verschillende manieren aan de slede bevestigd. De uitvoeringen verschillen als volgt:



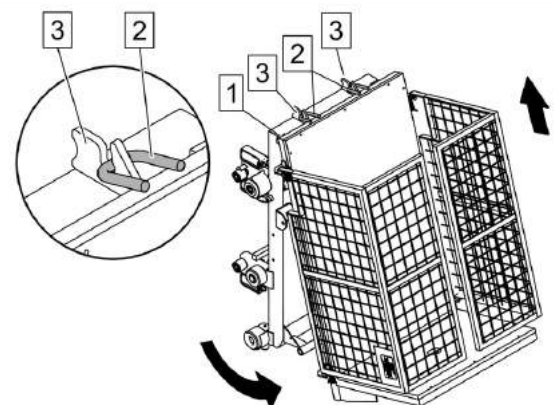
- (A) = uitvoering haak en bout
- (B) = uitvoering schroefverbinding

### Uitvoering haak en bout

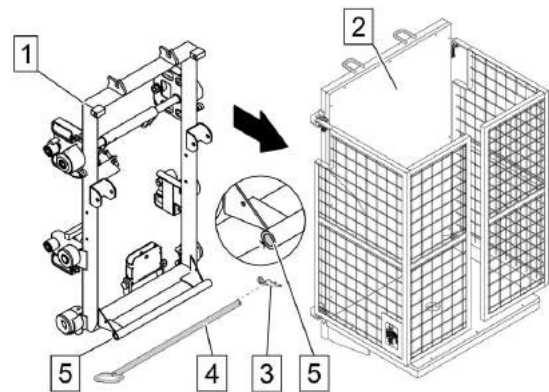
- ▶ Klemveer (1) uittrekken.
- ▶ Pen (2) uittrekken.



- ▶ Lastopnamemiddel (1) hijsen en met de ogen (2) uit de haken (3) tillen.

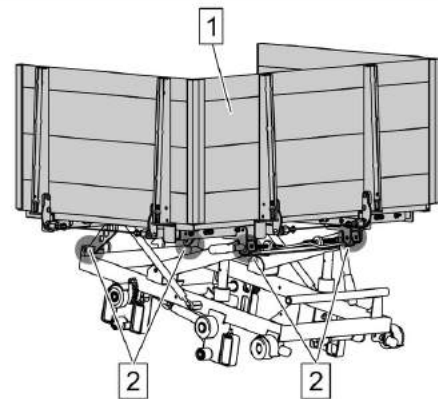


- ▶ Lastopnamemiddel (2) van de slede (1) verwijderen.
- ▶ Pen (4) in opening (5) schuiven.
- ▶ Pen (4) door klemveer (3) vergrendelen.

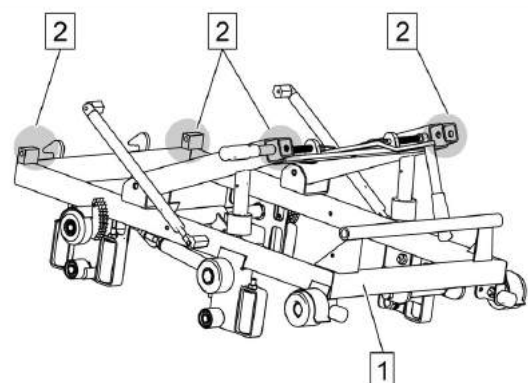


### Uitvoering schroefverbinding

- ▶ Slede in de onderste stand brengen.
- ▶ Schroeven (2) aan de slede (1) losmaken.
- ▶ Lastopnamemiddel (1) van de slede (1) nemen.



- ▶ Schroeven (2) opnieuw aan de slede (1) aanbrengen.



6171-001

### 7.10.3 Eindschakelaar voor lastopnamemiddel instellen (optie)

Geldig voor:  
Machines met afstandsbediening (elektrisch)

### **⚠ WAARSCHUWING!**

Werkzaamheden aan de machine vanuit een onveilige positie.

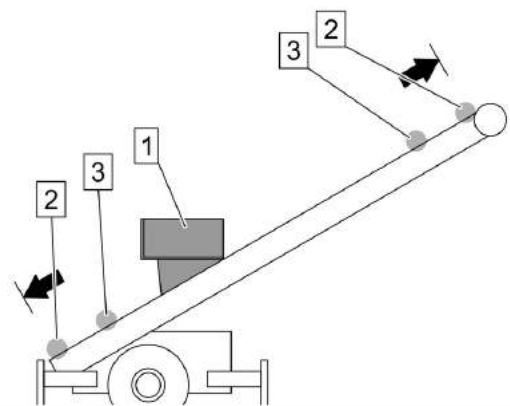
Dodelijk of ernstig lichamelijk letsel door vallen vanaf een grotere hoogte.

▶ Instelwerkzaamheden aan de uitgeschoven giek alleen vanuit een veilige positie uitvoeren.

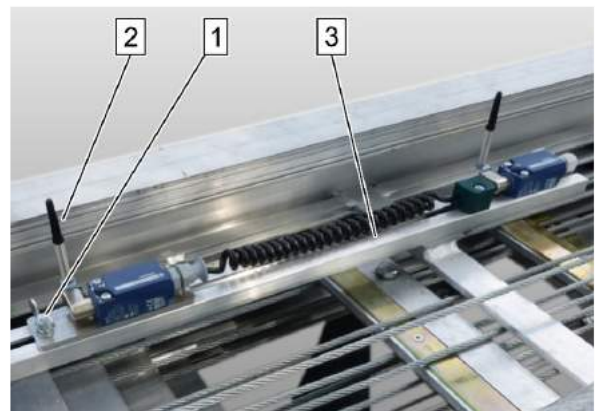
- ✓ Geïnstreerde persoon
- ✓ Machine opgesteld.
- ▶ **⚠** Machine uitschakelen en beveiligen. [▶ 145]

De eindstand van het lastopnamemiddel (1) kan dor veranderen van de positie van de eindschakelaar (2) worden beïnvloed.

De eindschakelaars (3) reduceren de snelheid van het lastopnamemiddel en moeten niet worden ingesteld.



- ▶ Vleugelmoer (1) losdraaien.
- ▶ Eindschakelaar (2) over de rail (3) in de gewenste positie schuiven.
- ▶ Vleugelmoer (1) handvast vastschroeven.

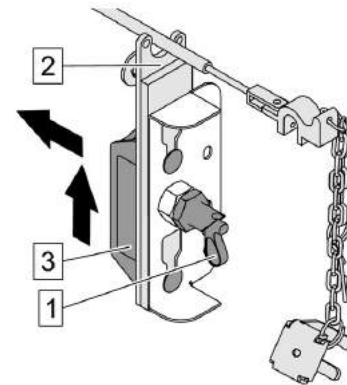


2103-003

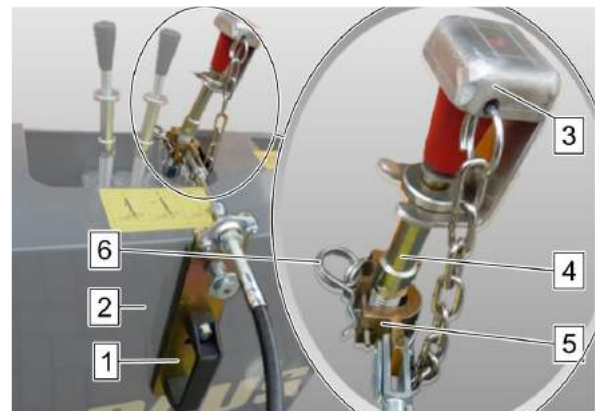
#### **7.10.4 Afstandsbediening (mechanisch) monteren (optie)**

- ✓ Geïnstreerde persoon
- ✓ Machine opgesteld.
- ▶ Controleren of de parkeerrem aangehaald is. [▶ 155]

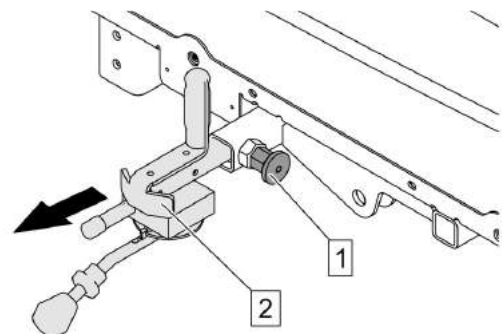
- ▶ Pen (1) ontgrendelen.
- ▶ Bedieningseenheid (2) aan greep (3) van de bevestiging losmaken.



- ▶ Bedieningseenheid (1) aan de behuizing (2) inhangen.
- ▶ Kopstuk (3) aan bedieningshendel (4) bevestigen.
- ▶ Bowdenkabel (5) aan bedieningshendel (4) bevestigen en met splitpen (6) borgen.



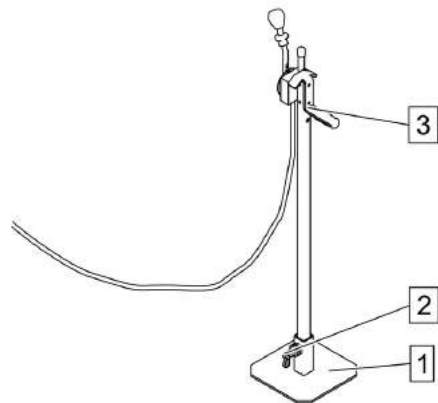
- ▶ Pen (1) ontgrendelen.
- ▶ Bedieningsstand (2) uit de houder trekken.



- ▶ Houder (1) op een geschikte afstand van de machine opstellen.

De houder (1) wordt in de gereedschapskist bewaard

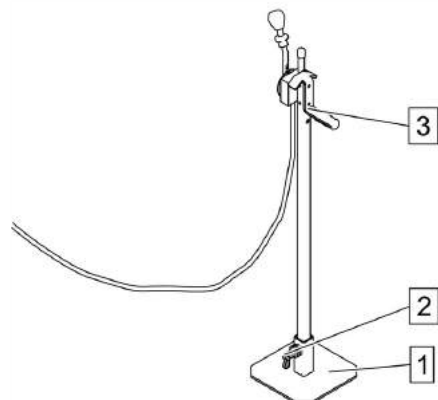
- ▶ Pen (2) ontgrendelen en bedieningsstand (3) in de houder (1) steken tot de pen (2) vergrendelt.



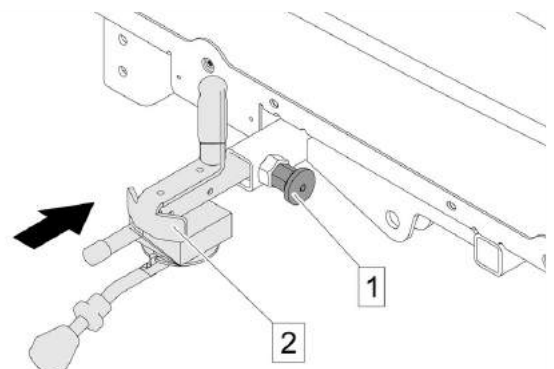
4438-001

### 7.10.5 Afstandsbediening (mechanisch) demonteren (optie)

- ✓ Geïnstreuerde persoon
- ✓ Machine opgesteld.
- ▶ Controleren of de parkeerrem aangehaald is. [▶ 155](#)
- ▶ Pennen (2) ontgrendelen en bedieningsstand (3) uit houder (1) trekken.
- ▶ Houder (1) in de gereedschapskist van de machine opbergen.

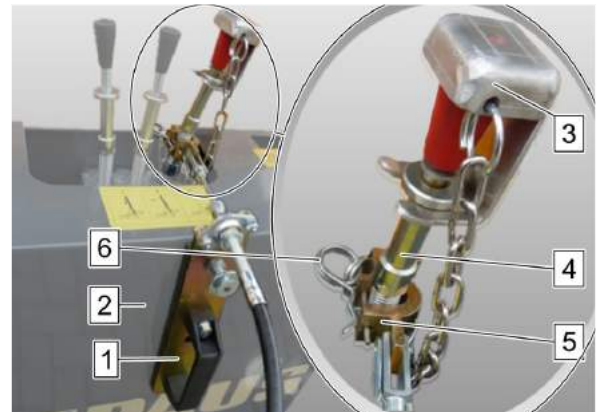


- ▶ Pen (1) ontgrendelen.
- ▶ Bedieningsstand (2) in de houder inbrengen tot de pen (1) vastklikt.

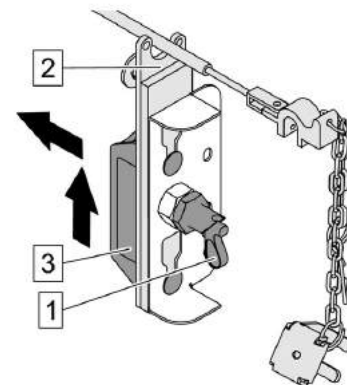




- ▶ Splitpen (6) losmaken.
- ▶ Bowdenkabel (5) van de hendel (4) lostrekken.
- ▶ Kopstuk (3) van de hendel (4) lostrekken.
- ▶ Houder (1) van de behuizing (2) verwijderen.



- ▶ Pen (1) ontgrendelen.
- ▶ Bedieningseenheid (2) met behulp van de greep (3) aan de houder aanbrengen.
- ▶ Pen (1) vergrendelen.

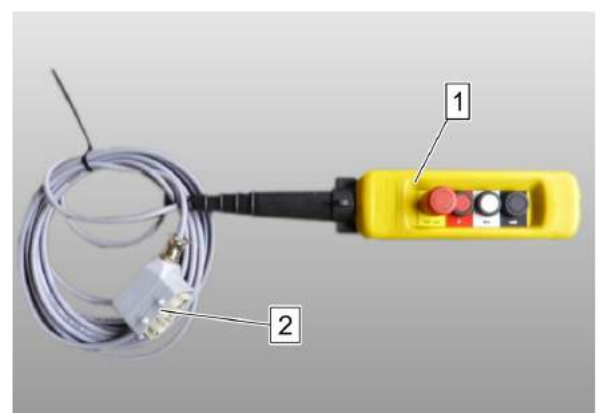


3847-005

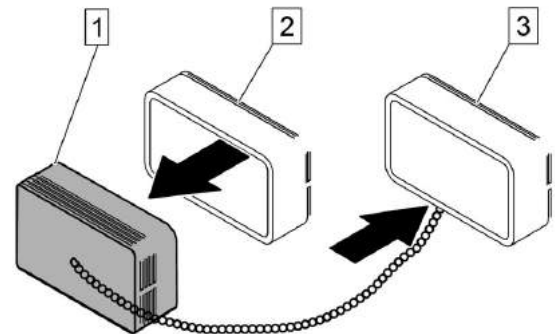
### 7.10.6 Afstandsbediening (elektrisch) monteren (optie)

- ✓ Geïnstreerde persoon
- ▶ ⚠ Machine uitschakelen en beveiligen. [▶ 145]

De afstandsbediening (1) wordt met behulp van de stekker (2) met de machine verbonden.  
De afstandsbediening bevindt zich in de gereedschapskist van de machine.

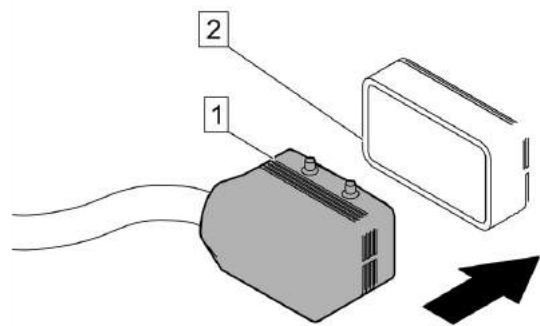


- ▶ Blinde stekker (1) ontgrendelen en uit stopcontact (2) van de machine trekken.
- ▶ Blinde stekker (1) in de houder (3) steken en vergrendelen.



- ▶ Stekker (1) van afstandsbediening in contactdoos (2) steken en vergrendelen.


*De machine kan met behulp van een afstandsbediening worden bestuurd.*



- ▶ Meetrit uitvoeren. [▶ 125](#)

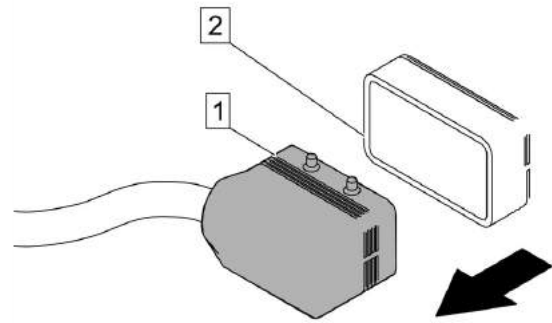
3849-002

### 7.10.7 Afstandsbediening (elektrisch) demonteren (optie)

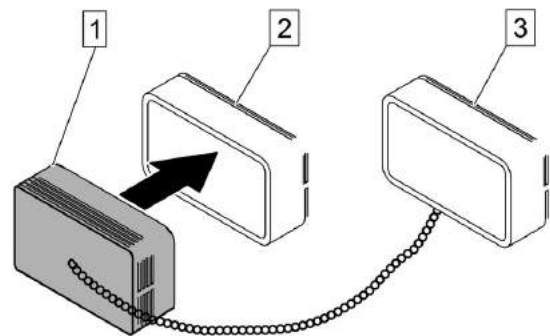
- ✓ Geïnstreerde persoon
- ▶  Machine uitschakelen en beveiligen. [▶ 145](#)



- ▶ Stekker (1) van afstandsbediening ontgrendelen en uit contactdoos (2) trekken.



- ▶ Blinde stekker (1) uit houder (3) trekken.
- ▶ Blinde stekker (1) in contactdoos (2) van de afstandsbediening steken.
- ▶ Afstandsbediening in de gereedschapskist van de machine opbergen.

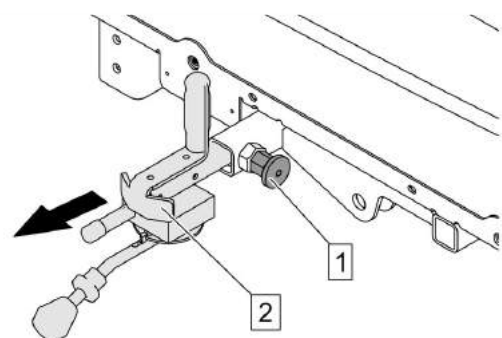


3305-005

### 7.10.8 Afstandsbediening (mechanisch) opstellen (optie)

- ✓ Geïnstreerde persoon
- ✓ Machine opgesteld.

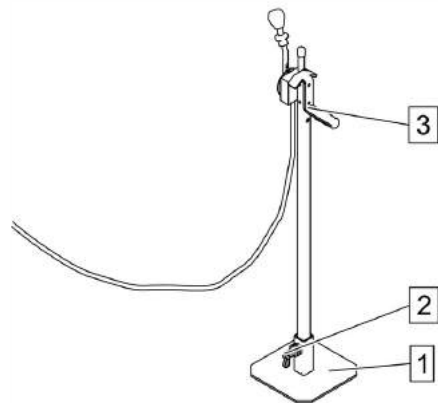
- ▶ Pen (1) ontgrendelen.
- ▶ Bedieningsstand (2) uit de houder trekken.



- ▶ Houder (1) op een geschikte afstand van de machine opstellen.

De houder (1) wordt in de gereedschapskist van de machine bewaard.

- ▶ Pen (2) ontgrendelen en bedieningsstand (3) in de houder (1) steken tot de pen (2) vergrendelt.



## 8 Onderhoud

### 8.1 Veiligheidsaanwijzingen

262-005

#### 8.1.1 Veiligheidsvoorschriften voor elk onderhoud

##### **WAARSCHUWING!**

Uitvoeren van werkzaamheden aan de machine op een onveilige of schuine ondergrond.

Dood of ernstig lichamelijk letsel door plots naar beneden komen of wegglijden van de machine.

- ▶ Werkzaamheden aan de machine uitsluitend op een vaste en effen ondergrond.
- ▶ Geen werkzaamheden aan de machine uitvoeren als deze zich in een schuine stand bevindt.
- ▶ Machine vóór elk werk met wielblokken tegen het wegrollen beveiligen.

##### **WAARSCHUWING!**

Werkzaamheden onder een opgetilde giek, een last of aanbouwcomponent.

De dood of ernstig letsel door plots naar beneden komen van componenten.

- ▶ Nooit onder een opgetilde giek, een last of een aanbouwcomponent gaan staan.
- ▶ Vóór werkzaamheden aan de machine, de last tot op de grond neerlaten.
- ▶ Vóór werkzaamheden aan de machine, aanbouwcomponent neerlaten of tegen ongewild neerlaten beveiligen.
- ▶ Vóór werkzaamheden aan de machine, de giek tot in de transportstand neerlaten.

##### **WAARSCHUWING!**

Ondeskundige omgang met werktuigen of de werkplek.

Ernstig of dodelijk letsel door rondvliegende of vallende delen.

- ▶ De werkplaats en arbeidsmiddelen schoon houden.
- ▶ De arbeidsmiddelen in een veilige toestand houden.

##### **WAARSCHUWING!**

Ondeskundig optillen of opboksen van de machine.

Dodelijk of ernstig lichamelijk letsel door het vallen van de machine.

- ▶ Er moeten hefinrichtingen en schragen met voldoende draagvermogen worden gebruikt.
- ▶ De arbeidsmiddelen in een veilige toestand houden.
- ▶ De werkplaats en arbeidsmiddelen schoon houden.
- ▶ Perfect functionerend hijsgereedschap en schragen gebruiken.
- ▶ Hijsgereedschap en schragen op een vaste, effen en slipvaste ondergrond gebruiken.
- ▶ Hijsgereedschap en schragen op de daarvoor bestemde positie van de machine aanbrengen.

### **WAARSCHUWING!**

Uitvoeren van werkzaamheden aan de machine, zonder deze voordien tegen gebruik door onbevoegden en het per ongeluk inschakelen beveiligd te hebben.

Dodelijk of ernstig lichamelijk letsel door ongecontroleerde bewegingen van de machine.

- ▶ Machine uitschakelen en beveiligen.
- ▶ Machine in het gebied van de desbetreffende bedieningselementen met een aanwijsbord tegen het herinschakelen beveiligen.
- ▶ Andere, aan de machine werkende personen vóór het opnieuw inschakelen informeren.

### **WAARSCHUWING!**

Uitvoering van werkzaamheden in explosieve omgevingen of explosieve atmosfeer.

Dood door explosie van gassen, stof, dampen of nevels.

- ▶ Reparatie- en onderhoudswerkzaamheden alleen in niet-explosieve omgevingen en in niet-explosieve atmosfeer uitvoeren.
- ▶ Plaatselijke voorschriften en waarschuwingen in acht nemen.

### **VOORZICHTIG!**

Werkzaamheden binnen het bereik van bewegende onderdelen als kleppen, riemen of andere aandrijvingen.

Beknellingen door bewegende of nalopende onderdelen.

- ▶ Niet in draaiende aandrijvingen grijpen.
- ▶ Wacht totdat nalopende onderdelen tot stilstand zijn gekomen.
- ▶ Kleppen tegen onopzettelijk sluiten borgen.

## 8.2 Algemene onderhoudswerkzaamheden

264-004

### 8.2.1 De machine reinigen

#### **⚠ WAARSCHUWING!**

Reinigen van de machine vanuit niet toegestane posities.

Valgevaar door te glijden op natte oppervlakken.

- ▶ Machine alleen vanaf de grond of plaatsen op de machine die met slipvaste treden, zoals bijvoorbeeld met geribbelde platen of roosters uitgerust zijn, reinigen.
- ▶ Als dergelijke plaatsen aan de machine niet voorhanden zijn en bereiken niet toegankelijk zijn, de handeling met behulp van een geschikt platform aan de machine uitvoeren.

#### **AANWIJZING!**

Verkeerde reiniging van de machine met een hogedrukreiniger of een stoomstraalreiniger.

Machinesegevens door vroegtijdige slijtage of uitval van elektrische componenten.

- ▶ Volgende bereiken niet met een hogedrukreiniger of een stoomstraalreiniger reinigen.  
Bereiken met elektrische componenten, zoals bijvoorbeeld magneetkleppen of bedieningselementen.  
Bereiken van mechanische aandrijvingen, zoals bijv. cardanassen of tandkransen.  
Bereiken van lagerpunten, zoals bijvoorbeeld scharnierkoppen of wiellagers.  
Bereiken met zachte materialen, zoals bijvoorbeeld rubber.

✓ Geïnstreerde persoon

- ▶ ⚠ Machine uitschakelen en beveiligen. [▶ 145]
- ▶ ⚠ Veiligheidsvoorschriften voor elk onderhoud in acht nemen. [▶ 179]
- ▶ Reinigingsmiddel en reinigingstoestel overeenkomstig de te reinigen oppervlakken en delen selecteren.
- ▶ Machine reinigen.





1420-003

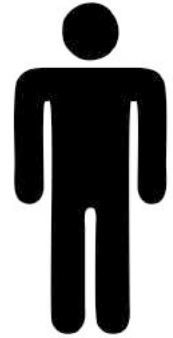
### 8.2.2 Machine technisch controleren

Frequentie en omvang van de herhalingscontroles moeten door de exploitant worden vastgesteld.

Bij het vaststellen daarvan moet onder andere rekening worden gehouden met:

- Eisen nationale regelgeving
- De toepassingsomstandigheden van de machine
- De frequentie van het gebruik van de machine

- ✓ Deskundige
- ▶  Veiligheidsvoorschriften voor de omgang met de machine in acht nemen. [▶ 19]
- ▶  Veiligheidsvoorschriften voor elk onderhoud in acht nemen. [▶ 179]
  
- ▶ Machine overeenkomstig de nationale voorschriften op een veilige toestand controleren.
- ▶ Visuele inspectie uitvoeren.
- ▶ Functionele beproeving uitvoeren.
- ▶ Veiligheidsvoorzieningen controleren. [▶ 74]
- ▶ Beschermingsinrichtingen controleren. [▶ 29]
- ▶ Nacontrole na eventueel verhelpen van gebreken uitvoeren.
  
- ▶ Controle documenteren.



## 8.3 Onderhoudsintervallen

263-004

### 8.3.1 Omgang met onderhoudsintervallen

Tijdige en deskundig uitgevoerde onderhoudswerkzaamheden en inspecties zijn de voorwaarden voor een storingsvrije werking en lange levensduur van de machine. De noodzakelijke werkzaamheden zijn in de volgende onderhoudstabellen conform het onderhoudsinterval opgesomd.

De genoemde werkzaamheden worden in het volgende hoofdstuk meer gedetailleerd beschreven.

De onderhoudsintervallen hebben betrekking op de bedrijfsuren van de machine, te vinden op de bedrijfsurenteller van de machine.

#### **WAARSCHUWING!**

Niet naleven van onderhoudsintervallen of afwijkende bedrijfsomstandigheden.

Dodelijk of ernstig lichamelijk letsel door het niet goed werken van de machine.

Verhoogde slijtage van componenten.

- ▶ Onderhoudsintervallen in erg stoffige omstandigheden verkorten.
- ▶ Onderhoudsintervallen indien nodig aan de gebruiksomstandigheden (buitentemperatuur, luchtvochtigheid, gebruikshoogte enz.) aanpassen.  
Eventueel met PAUS-service overleggen.
- ▶ Afwijkende kwaliteiten van smeerstoffen en bedrijfsstoffen in acht nemen, indien nodig onderhoudsintervallen aanpassen.
- ▶ Onderhoudsinterval eventueel aan de nationale regelingen van het land van gebruik aanpassen.

#### Eenheden in de onderhoudstabel

Eenheid	Betekenis
Bh	regelmatig om de ... bedrijfsuren
Y	... keer jaarlijks
A	één keer na de eerste ... bedrijfsuren
O	om de ... jaar

Als voor een onderhoud een interval voor bedrijfsuren en een periode van bijv. om de 6 jaar opgegeven is, dan moet bij het eerst optredende interval onderhoud uitgevoerd worden.

### 8.3.2 Overzicht onderhoudswerkzaamheden

	Module	Taak	A	Bh	Y	O	
1	Chassis	Banden controleren		10			▶ 206
2	Chassis	Steunen controleren		10			▶ 207
3	Giek	Kabelsysteem controleren		10			▶ 208
4	Giek	Draadkabel controleren		10			▶ 209
5	Hydraulica	Hydraulisch systeem oliepeil controleren		10			▶ 211
6	Hydraulica	Hydraulische componenten controleren		10			▶ 213
7	Motor HONDA GSV190	Motor oliepeil controleren		10			▶ 189
8	Motor HONDA GSV190	Motorluchtfilter controleren en reinigen		10			▶ 191
9	Motor HONDA GX200	Motor oliepeil controleren		10			▶ 197
10	Motor HONDA GSV190	Vliegwielerem controleren		50			▶ 194
11	Motor HONDA GSV190	Bougies controleren (HONDA)		50		0,5	▶ 195
12	Motor HONDA GX200	Motorluchtfilter controleren en reinigen		50			▶ 199
13	Motor HONDA GX200	Bougies controleren (HONDA)		50		0,5	▶ 203
14	Motor HONDA GSV190	Motorolie verversen	20	100	0,5		▶ 190
15	Motor HONDA GX200	Motorolie verversen	20	100	0,5		▶ 198
16	Motor HONDA GX200	Brandstoffilterzeef reinigen (HONDA)		100		0,5	▶ 202
17	Chassis	Wiel-/asbevestigingsschroeven controleren	50	250			▶ 205
18	Giek	Giek met railpakket controleren		250			▶ 208
19	Motor HONDA GSV190	Motorluchtfilter vervangen		250	1		▶ 193
20	Smeerpunten	Smeerpunten oplooppinrichting smeren		250	1		▶ 216
21	Smeerpunten	Smeerpunten afsmeren		250	1		▶ 217

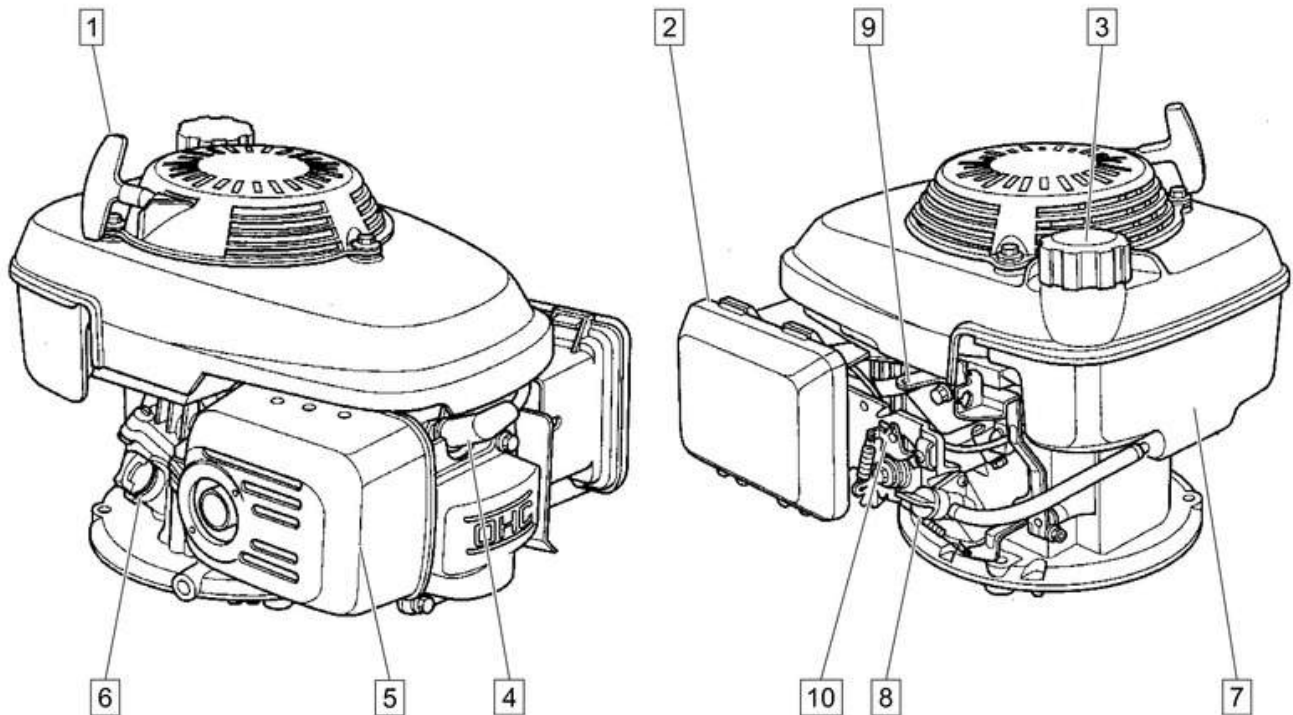


	Module	Taak	A	Bh	Y	O	
22	Motor HONDA GX200	Motorluchtfilter vervangen		300	1		► 201
23	Chassis	Chassis controleren		500			► 205
24	Elektriciteit	Elektrische componenten controleren		500			► 210
25	Hydraulica	Hydraulische installatie olie verversen		1000		2	► 212
26	Algemene onderhoudswerkzaamheden	Machine technisch controleren			1		► 181
27	Hydraulica	Hydraulische slangen vervangen				6	► 214

## 8.4 Overzicht onderhoudspunten

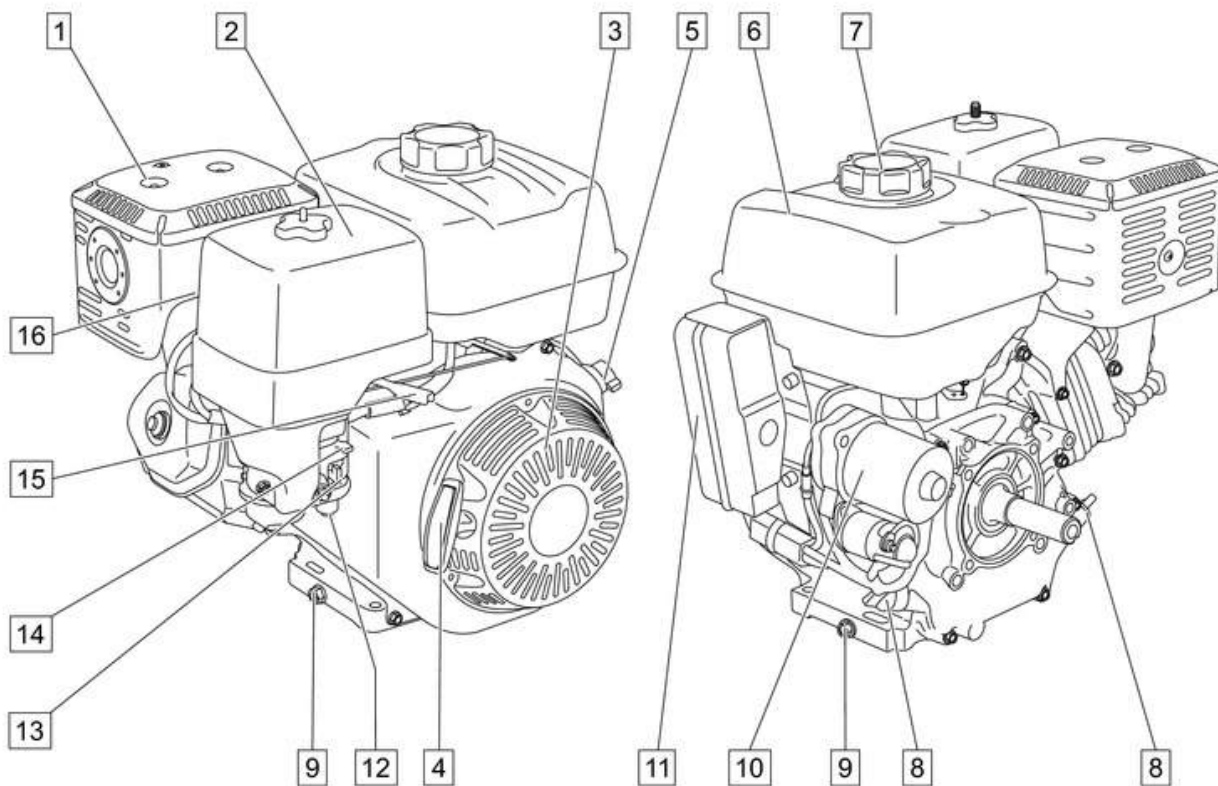
3146-003

### 8.4.1 Overzicht motor HONDA GSV190A



Pos.	Benaming
1	Startergreep
2	Luchtfilter
3	Brandstofvulopening
4	Bougie
5	Geluidsdemper
6	Olievuldop Oliepeilstok
7	Brandstoftank
8	Brandstofklephendel
9	Vliegwielerbedieningshendel
10	Gashendel

**8.4.2 Overzicht motor HONDA GX200**



Pos.	Benaming
1	Uitlaat
2	Motor-luchtfiler
3	Terugloopstarter
4	Startergreep
5	Ontstekingsschakelaar
6	Brandstoftank
7	Brandstofvuldop
8	Olievuldop Oliepeilstok
9	Olieaftapschroef
10	Elektrische starter (optie)

Pos.	Benaming
11	Contactschakelaar (optie)
12	Brandstoffilterzeef
13	Brandstofkraan
14	Chokehendel
14	Gashendel
16	BOUGIE

## 8.5 Motor HONDA GSV190

3380-003

### 8.5.1 Motor oliepeil controleren

#### **⚠ VOORZICHTIG!**

Contact met hete vloeistoffen of machinedelen.

Gevaar voor brandwonden

- ▶ Geschikte veiligheidskleding dragen.
- ▶ Vloeistoffen of machinedelen laten afkoelen voor men er mee of aan werkt.

#### **AANWIJZING!**

Vuil of vreemde stoffen komen in brandstof-, hydraulische of andere gesloten systemen terecht.

Schade aan componenten.

- ▶ Vóór het openen van systemen, bijvoorbeeld voor het vervangen van filters of bedrijfsstoffen, de te openen componenten reinigen.
- ▶ Na het openen van de systemen op absolute netheid aan de geopende componenten en in de omgeving letten.
- ▶ Afgeschroefde componenten op een schone ondergrond neerleggen.
- ▶ Systemen niet in een stoffige omgeving openen.

✓ Geïnstreerde persoon

- ▶ Machine op een horizontale ondergrond rijden.
- ▶ ⚠ Machine uitschakelen en beveiligen. [▶ 145]
- ▶ ⚠ Veiligheidsvoorschriften voor elk onderhoud in acht nemen. [▶ 179]
- ▶ ⚠ Veiligheidsvoorschriften voor de omgang met smeermiddelen en bedrijfsstoffen in acht nemen. [▶ 24]

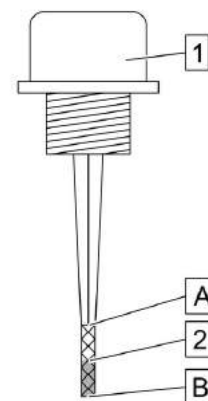
- ▶ Omgeving van de peilstok (1) reinigen.
- ▶ Peilstok (1) uit het motorblok trekken.
- ▶ Peilstok met pluisvrije, schone doek afvegen.
- ▶ Peilstok tot aan de aanslag terug in het motorblok steken.
  - ▷ Peilstok erin steken, niet indraaien.
- ▶ Peilstok uittrekken en oliepeil aflezen.

De olie moet zich tussen de markering (A) en (B) bevinden.

A = maximaal toegestaan oliepeil

B = minimaal toegestaan oliepeil

- ▶ Peilstok opnieuw vast in het motorblok indraaien.
- ▶ Indien nodig olie vullen.



### 8.5.2 Motorolie verversen

#### **⚠ VOORZICHTIG!**

Contact met hete vloeistoffen of machinedelen.

Gevaar voor brandwonden

- ▶ Geschikte veiligheidskleding dragen.
- ▶ Vloeistoffen of machinedelen laten afkoelen voor men er mee of aan werkt.

#### **AANWIJZING!**

Vuil of vreemde stoffen komen in brandstof-, hydraulische of andere gesloten systemen terecht.

Schade aan componenten.

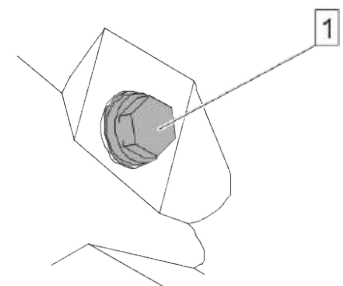
- ▶ Vóór het openen van systemen, bijvoorbeeld voor het vervangen van filters of bedrijfsstoffen, de te openen componenten reinigen.
- ▶ Na het openen van de systemen op absolute netheid aan de geopende componenten en in de omgeving letten.
- ▶ Afgeschroefde componenten op een schone ondergrond neerleggen.
- ▶ Systemen niet in een stoffige omgeving openen.

✓ Geïnstreerde persoon

- ▶ Motor warmrijden tot een motorolietemperatuur van > 80°C bereikt is.
- ▶ Machine op een horizontale ondergrond rijden.
- ▶ ⚠ Machine uitschakelen en beveiligen. [▶ 145]
- ▶ ⚠ Veiligheidsvoorschriften voor elk onderhoud in acht nemen. [▶ 179]
- ▶ ⚠ Veiligheidsvoorschriften voor de omgang met smeermiddelen en bedrijfsstoffen in acht nemen. [▶ 24]

#### **Motorolie aftappen**

- ▶ Omgeving van de schroef (1) reinigen.
- ▶ Schroef (1) samen met de afdichtingsring afschroeven.
- ▶ Indien aanwezig olieaftapslang plaatsen.
  - ▷ Lekkende olie in een geschikte bak opvangen en eventueel correct afvoeren.
- ▶ Schroef (1) en afdichtingsring reinigen.
- ▶ Schroef (1) samen met afdichtingsring opnieuw aanschroeven.
  - ▷ Defecte afdichtingsringen vervangen.
  - ▷ Let op aandraaimoment.



**Motorolie vullen****AANWIJZING!**

Gebruik van ongeschikte smeermiddelen of bedrijfsstoffen.

Schade aan de machine door verhoogde slijtage.

- ▶ Geen verschillende smeermiddelen of bedrijfsstoffen mengen.
- ▶ Aanwijzingen van de fabrikant in acht nemen.
- ▶ Alleen additieven gebruiken als dit in het hoofdstuk technische gegevens zo aangegeven wordt.
- ▶ Alleen door de firma PAUS goedgekeurde smeermiddelen en bedrijfsstoffen gebruiken.
- ▶ Aanbevolen smeermiddelen of bedrijfsstoffen indien nodig aan het gebruiksgebied aanpassen.

**AANWIJZING!**

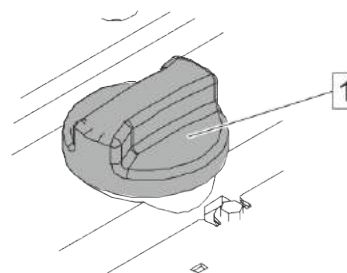
Bedrijf van de machine met verkeerde olieviscositeit.

Schade aan de machine door te hoge of te lage viscositeit van de olie.

- ▶ Omgevingstemperatuur meten en controleren, of de gevulde olie geschikt is voor het temperatuurbereik. Eventueel olie verversen.
- ▶ Multifunctionele olie met de passende SAE-klasse gebruiken.

- ▶ Omgeving van het deksel (1) reinigen.
- ▶ Deksel (1) afschroeven.
- ▶ Schone en toegestane motorolie, conform het hoofdstuk technische gegevens, vullen.
- ▶ Oliepeil controleren. [▶ 189]
- ▶ Deksel (1) reinigen en er opnieuw opschroeven.

⚠ Op vaste zitting letten.



3369-003

**8.5.3 MotorluchtfILTER controleren en reinigen****AANWIJZING!**

Gebruik van niet toegestane reserveonderdelen en slijtdelen.

Schade aan de machine door verhoogde slijtage.

- ▶ Alleen door de firma PAUS goedgekeurde reserveonderdelen en slijtdelen gebruiken.



## AANWIJZING!

Vuil of vreemde stoffen komen in brandstof-, hydraulische of andere gesloten systemen terecht.

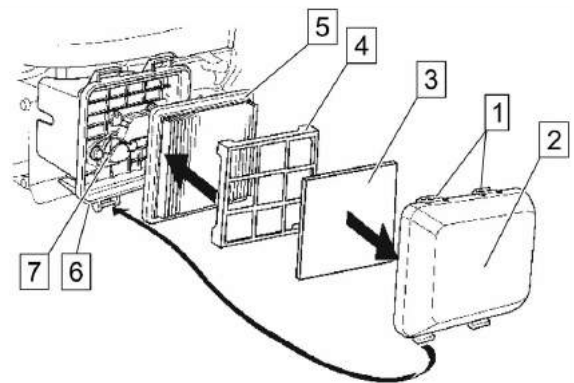
Schade aan componenten.

- ▶ Vóór het openen van systemen, bijvoorbeeld voor het vervangen van filters of bedrijfsstoffen, de te openen componenten reinigen.
- ▶ Na het openen van de systemen op absolute netheid aan de geopende componenten en in de omgeving letten.
- ▶ Afgeschroefde componenten op een schone ondergrond neerleggen.
- ▶ Systemen niet in een stoffige omgeving openen.

✓ Geïnstreerde persoon

- ▶  Machine uitschakelen en beveiligen. [▶ 145](#)
- ▶  Veiligheidsvoorschriften voor elk onderhoud in acht nemen. [▶ 179](#)

- ▶ Deksel (2) door het indrukken bij (1) losmaken en aftrekken.
- ▶ Filter (3) verwijderen.
- ▶ Rooster (4) verwijderen.
- ▶ Filter (5) en filter (3) controleren.
  - ▷ Vervuilde filters reinigen.
  - ▷ Beschadigde of te sterk vervuilde filters vervangen.




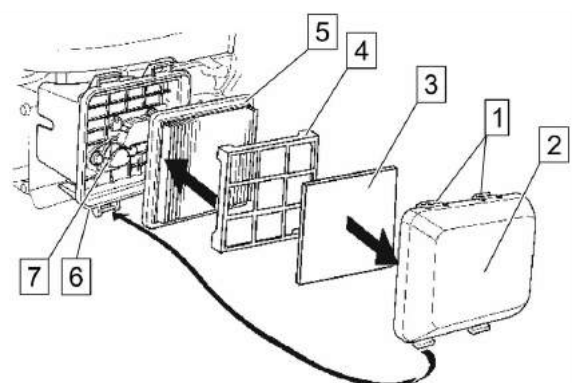
### Filter reinigen

- ▶ Verontreinigingen van de filter (5) aan een hard en glad oppervlak uitslaan.

 Filter niet uitborstelen.

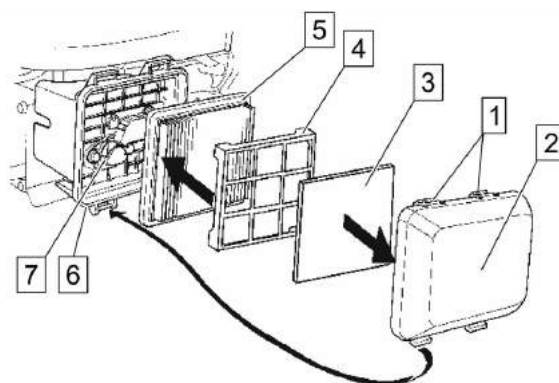
- ▶ Filter (3) in warm water met zeep uitwassen.
- ▶ Filter (3) laten drogen.
- ▶ Filter (3) in zuivere motorolie inweken.
- ▶ Overtollige motorolie uit de filter (3) drukken.
- ▶ Behuizing (6) en deksel (2) vochtig afvegen.

 Het vuil mag niet in het luchtkanaal (7) terechtkomen.





- ▶ Filter (5) plaatsen.
- ▶ Rooster (4) op filter (5) plaatsen.
- ▶ Filter (3) in deksel (2) plaatsen.
- ▶ Deksel (2) plaatsen en bij (1) vergrendelen.



3366-003

### 8.5.4 MotorluchtfILTER vervangen

#### AANWIJZING!

Gebruik van niet toegestane reserveonderdelen en slijtdelen.

Schade aan de machine door verhoogde slijtage.

- ▶ Alleen door de firma PAUS goedgekeurde reserveonderdelen en slijtdelen gebruiken.

#### AANWIJZING!

Vuil of vreemde stoffen komen in brandstof-, hydraulische of andere gesloten systemen terecht.

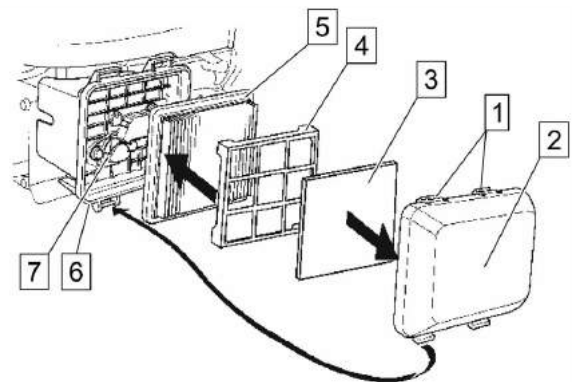
Schade aan componenten.

- ▶ Vóór het openen van systemen, bijvoorbeeld voor het vervangen van filters of bedrijfsstoffen, de te openen componenten reinigen.
- ▶ Na het openen van de systemen op absolute netheid aan de geopende componenten en in de omgeving letten.
- ▶ Afgeschroefde componenten op een schone ondergrond neerleggen.
- ▶ Systemen niet in een stoffige omgeving openen.

✓ Geïnstrueerde persoon

- ▶ ⚠ Machine uitschakelen en beveiligen. [▶ 145]
- ▶ ⚠ Veiligheidsvoorschriften voor elk onderhoud in acht nemen. [▶ 179]

- ▶ Deksel (2) door het indrukken bij (1) losmaken en aftrekken.
- ▶ Schuimstofelement (3) verwijderen.
- ▶ Rooster (4) verwijderen.
- ▶ Filter (5) en schuimstofelement (3) vervangen.
- ▶ Rooster (4) aan de filter (5) aanbrengen.
- ▶ Schuimstofelement (3) in het deksel (2) plaatsen en deksel aanbrengen.



3327-002

### 8.5.5 Vliegwielmrem controleren

Geldig voor:

Machines met verbrandingsmotor.



#### AANWIJZING!

Vuil of vreemde stoffen komen in brandstof-, hydraulische of andere gesloten systemen terecht.

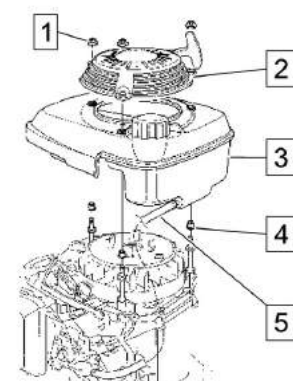
Schade aan componenten.

- ▶ Vóór het openen van systemen, bijvoorbeeld voor het vervangen van filters of bedrijfsstoffen, de te openen componenten reinigen.
- ▶ Na het openen van de systemen op absolute netheid aan de geopende componenten en in de omgeving letten.
- ▶ Afgeschroefde componenten op een schone ondergrond neerleggen.
- ▶ Systemen niet in een stoffige omgeving openen.

✓ Geïnstreerde persoon

- ▶  Machine uitschakelen en beveiligen. [▶ 145](#)
- ▶  Veiligheidsvoorschriften voor elk onderhoud in acht nemen. [▶ 179](#)

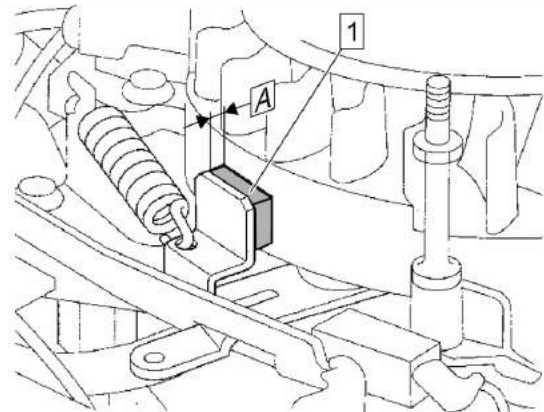
- ▶ Moeren (1) losdraaien.
- ▶ Starter (2) afnemen.
- ▶ Brandstoftank (3) verwijderen.
  - ▷ Brandstofleiding (5) niet losmaken.



- ▶ Remvoering (1) bij (A) meten.

(A) = minstens 3 mm

- ▶ Is de gemeten waarde (A) geringer, remvoering (1) vervangen.
- ▶ Delen in omgekeerde volgorde opnieuw monteren.



2079-003

### 8.5.6 Bougies controleren (HONDA)

#### **⚠ VOORZICHTIG!**

Contact met hete vloeistoffen of machinedelen.

Gevaar voor brandwonden

- ▶ Geschikte veiligheidskleding dragen.
- ▶ Vloeistoffen of machinedelen laten afkoelen voor men er mee of aan werkt.

#### **AANWIJZING!**

Gebruik van niet toegestane reserveonderdelen en slijtdelen.

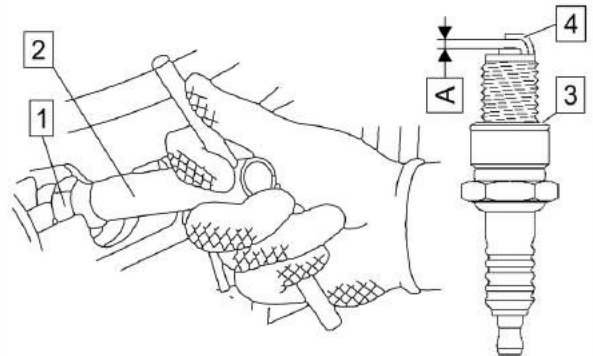
Schade aan de machine door verhoogde slijtage.

- ▶ Alleen door de firma PAUS goedgekeurde reserveonderdelen en slijtdelen gebruiken.

- ✓ Geïnstreerde persoon
- ✓ BOUGIESLEUTEL
- ✓ Voelermaat 0,7-0,8 mm

- ▶ **⚠** Machine uitschakelen en beveiligen. [▶ 145]
- ▶ **⚠** Veiligheidsvoorschriften voor elk onderhoud in acht nemen. [▶ 179]

- ▶ Stekker van bougie (1) lostrekken.
- ▶ Bereik bij (1) reinigen.
- ▶ Bougie (1) met bougiesleutel (2) uitdraaien.
- ▶ Bougie (1) op beschadigingen controleren.
  - ▷ Bougie bij beschadiging, sterke vervuiling, defecte afdichtschijf of versleten elektroden vervangen.
- ▶ Afstand (A) meten en eventueel door voorzichtig te buigen corrigeren.
  - ▷ Gewenste afstand (A) = 0,7 tot 0,8 mm
- ▶ Bougie (1) met de hand indraaien.
- ▶ Met behulp van de bougiesleutel (2) de bougie (1) aanschroeven.
  - ▷ Nieuwe bougie een 1/2 draai vastdraaien.
  - ▷ Gebruikte bougie met 1/8 tot 1/4 draai vastdraaien.



**i** Een losse bougie kan oververhitten en de motor beschadigen. Door het te ver draaien van de bougie kan de schroefdraad in de cilinderkop beschadigd worden.

- ▶ Stekker op de bougie (1) steken.

## 8.6 Motor HONDA GX200

3380-003

### 8.6.1 Motor oliepeil controleren

#### **⚠ VOORZICHTIG!**

Contact met hete vloeistoffen of machinedelen.

Gevaar voor brandwonden

- ▶ Geschikte veiligheidskleding dragen.
- ▶ Vloeistoffen of machinedelen laten afkoelen voor men er mee of aan werkt.

#### **AANWIJZING!**

Vuil of vreemde stoffen komen in brandstof-, hydraulische of andere gesloten systemen terecht.

Schade aan componenten.

- ▶ Vóór het openen van systemen, bijvoorbeeld voor het vervangen van filters of bedrijfsstoffen, de te openen componenten reinigen.
- ▶ Na het openen van de systemen op absolute netheid aan de geopende componenten en in de omgeving letten.
- ▶ Afgeschroefde componenten op een schone ondergrond neerleggen.
- ▶ Systemen niet in een stoffige omgeving openen.

✓ Geïnstreerde persoon

- ▶ Machine op een horizontale ondergrond rijden.
- ▶ ⚠ Machine uitschakelen en beveiligen.[▶ 145]
- ▶ ⚠ Veiligheidsvoorschriften voor elk onderhoud in acht nemen.[▶ 179]
- ▶ ⚠ Veiligheidsvoorschriften voor de omgang met smeermiddelen en bedrijfsstoffen in acht nemen.[▶ 24]

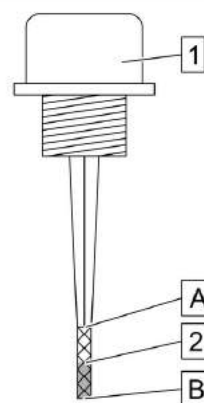
- ▶ Omgeving van de peilstok (1) reinigen.
- ▶ Peilstok (1) uit het motorblok trekken.
- ▶ Peilstok met pluisvrije, schone doek afvegen.
- ▶ Peilstok tot aan de aanslag terug in het motorblok steken.
  - ▷ Peilstok erin steken, niet indraaien.
- ▶ Peilstok uittrekken en oliepeil aflezen.

De olie moet zich tussen de markering (A) en (B) bevinden.

A = maximaal toegestaan oliepeil

B = minimaal toegestaan oliepeil

- ▶ Peilstok opnieuw vast in het motorblok indraaien.
- ▶ Indien nodig olie vullen.



### 8.6.2 Motorolie verversen

#### **⚠ VOORZICHTIG!**

Contact met hete vloeistoffen of machinedelen.

Gevaar voor brandwonden

- ▶ Geschikte veiligheidskleding dragen.
- ▶ Vloeistoffen of machinedelen laten afkoelen voor men er mee of aan werkt.




#### **AANWIJZING!**

Vuil of vreemde stoffen komen in brandstof-, hydraulische of andere gesloten systemen terecht.

Schade aan componenten.

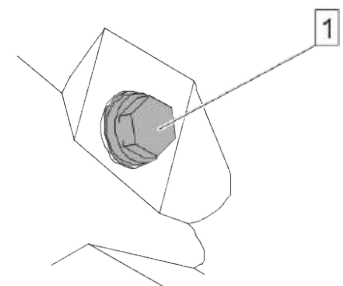
- ▶ Vóór het openen van systemen, bijvoorbeeld voor het vervangen van filters of bedrijfsstoffen, de te openen componenten reinigen.
- ▶ Na het openen van de systemen op absolute netheid aan de geopende componenten en in de omgeving letten.
- ▶ Afgeschroefde componenten op een schone ondergrond neerleggen.
- ▶ Systemen niet in een stoffige omgeving openen.

✓ Geïnstreerde persoon

- ▶ Motor warmrijden tot een motorolietemperatuur van  $> 80^{\circ}\text{C}$  bereikt is.
- ▶ Machine op een horizontale ondergrond rijden.
- ▶  Machine uitschakelen en beveiligen. [▶ 145](#)
- ▶  Veiligheidsvoorschriften voor elk onderhoud in acht nemen. [▶ 179](#)
- ▶  Veiligheidsvoorschriften voor de omgang met smeermiddelen en bedrijfsstoffen in acht nemen. [▶ 24](#)

#### **Motorolie aftappen**

- ▶ Omgeving van de schroef (1) reinigen.
- ▶ Schroef (1) samen met de afdichtingsring afschroeven.
- ▶ Indien aanwezig olieaftapslang plaatsen.
  - ▷ Lekkende olie in een geschikte bak opvangen en eventueel correct afvoeren.
- ▶ Schroef (1) en afdichtingsring reinigen.
- ▶ Schroef (1) samen met afdichtingsring opnieuw aanschroeven.
  - ▷ Defecte afdichtingsringen vervangen.
  - ▷ Let op aandraaimoment.



**Motorolie vullen****AANWIJZING!**

Gebruik van ongeschikte smeermiddelen of bedrijfsstoffen.

Schade aan de machine door verhoogde slijtage.

- ▶ Geen verschillende smeermiddelen of bedrijfsstoffen mengen.
- ▶ Aanwijzingen van de fabrikant in acht nemen.
- ▶ Alleen additieven gebruiken als dit in het hoofdstuk technische gegevens zo aangegeven wordt.
- ▶ Alleen door de firma PAUS goedgekeurde smeermiddelen en bedrijfsstoffen gebruiken.
- ▶ Aanbevolen smeermiddelen of bedrijfsstoffen indien nodig aan het gebruiksgebied aanpassen.

**AANWIJZING!**

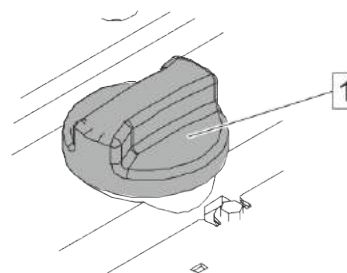
Bedrijf van de machine met verkeerde olieviscositeit.

Schade aan de machine door te hoge of te lage viscositeit van de olie.

- ▶ Omgevingstemperatuur meten en controleren, of de gevulde olie geschikt is voor het temperatuurbereik. Eventueel olie verversen.
- ▶ Multifunctionele olie met de passende SAE-klasse gebruiken.

- ▶ Omgeving van het deksel (1) reinigen.
- ▶ Deksel (1) afschroeven.
- ▶ Schone en toegestane motorolie, conform het hoofdstuk technische gegevens, vullen.
- ▶ Oliepeil controleren. [▶ 197]
- ▶ Deksel (1) reinigen en er opnieuw opschroeven.

⚠ Op vaste zitting letten.



5745-001

**8.6.3 MotorluchtfILTER controleren en reinigen****AANWIJZING!**

Gebruik van niet toegestane reserveonderdelen en slijtdelen.

Schade aan de machine door verhoogde slijtage.

- ▶ Alleen door de firma PAUS goedgekeurde reserveonderdelen en slijtdelen gebruiken.



## AANWIJZING!

Vuil of vreemde stoffen komen in brandstof-, hydraulische of andere gesloten systemen terecht.

Schade aan componenten.

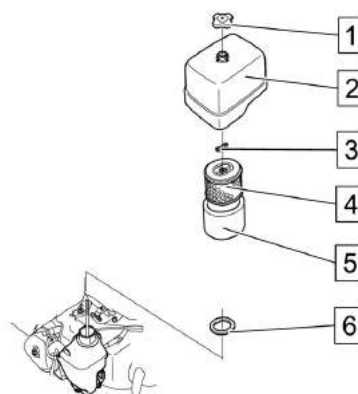
- ▶ Vóór het openen van systemen, bijvoorbeeld voor het vervangen van filters of bedrijfsstoffen, de te openen componenten reinigen.
- ▶ Na het openen van de systemen op absolute netheid aan de geopende componenten en in de omgeving letten.
- ▶ Afgeschroefde componenten op een schone ondergrond neerleggen.
- ▶ Systemen niet in een stoffige omgeving openen.

✓ Geïnstrueerde persoon

- ▶  Machine uitschakelen en beveiligen.[▶ 145]
- ▶  Veiligheidsvoorschriften voor elk onderhoud in acht nemen.[▶ 179]



- ▶ Moer (1) losdraaien.
- ▶ Deksel (2) afnemen.
- ▶ Vleugelmoer (3) losdraaien.
- ▶ Papierfilterelement (4) en schuimfilterelement (5) eruitnemen.
- ▶ Schuimfilterelement (5) van papierfilterelement (4) afnemen.
  - ▷ Beide filters controleren en bij beschadiging vervangen.
- ▶ Bij hergebruik het schuimfilterelement (5) reinigen.
  - ▷ Filter (5) in een warme zeeploog reinigen, spoelen en grondig laten drogen.
  - ▷ Filter (5) in schone motorolie dompelen en overtollige olie uitdrukken.



**i** Wanneer teveel olie in het schuim achterblijft, rookt de motor bij het starten.

- ▶ Bij hergebruik het papierfilterelement (4) reinigen.
  - ▷ Filter (4) enkele malen op een hard oppervlak uitkloppen.
  - ▷ Of filter (4) met perslucht vanaf de zijde van het luchtfilterhuis doorblazen.

**i** Nooit het filter (4) afborstelen, omdat het vuil dan in de vezels wordt gedrukt.

- ▶ Bij overmatige vervuiling, filter vervangen.
- ▶ Binnenkant van het deksel (1) met een vochtige doek afvegen.
  - ▷ Let erop, dat geen vuil in de luchtkamer terecht komt die naar de carburateur gaat.
- ▶ Schuimfilterelement (5) en papierfilterelement (4) opnieuw plaatsen.
  - ▷ Let erop, dat afdichting (6) correct is aangebracht.
- ▶ Filter plaatsen en vleugelmoer (3) vastschroeven.
- ▶ Deksel (2) erop zetten en met de moer (1) borgen.

2067-004

#### 8.6.4 Motorluchtfiler vervangen

### AANWIJZING!

Gebruik van niet toegestane reserveonderdelen en slijtdelen.

Schade aan de machine door verhoogde slijtage.

- ▶ Alleen door de firma PAUS goedgekeurde reserveonderdelen en slijtdelen gebruiken.



## AANWIJZING!

Vuil of vreemde stoffen komen in brandstof-, hydraulische of andere gesloten systemen terecht.

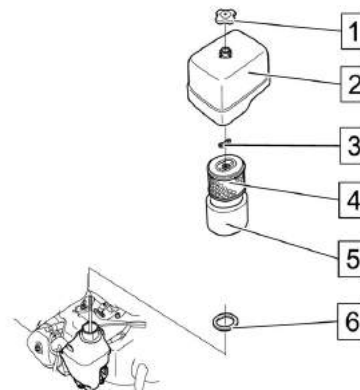
Schade aan componenten.

- ▶ Vóór het openen van systemen, bijvoorbeeld voor het vervangen van filters of bedrijfsstoffen, de te openen componenten reinigen.
- ▶ Na het openen van de systemen op absolute netheid aan de geopende componenten en in de omgeving letten.
- ▶ Afgeschroefde componenten op een schone ondergrond neerleggen.
- ▶ Systemen niet in een stoffige omgeving openen.

✓ Geïnstrueerde persoon

- ▶  Machine uitschakelen en beveiligen.[▶ 145]
- ▶  Veiligheidsvoorschriften voor elk onderhoud in acht nemen.[▶ 179]

- ▶ Moer (1) afschroeven.
- ▶ Deksel (2) afnemen.
- ▶ Vleugelmoer (3) afschroeven.
- ▶ Schuimfilterelement (5) vervangen.
- ▶ Papierfilterelement (4) door uitkloppen reinigen.
  - ▷ Bij sterke vervuiling of beschadiging de filter vervangen.
- ▶ Schuimfilterelement (5) en papierfilterelement (4) opnieuw plaatsen.
- ▶ Vleugelmoer (3) vastschroeven.
- ▶ Deksel (2) erop zetten en met de moer (1) borgen.



2057-002

### 8.6.5 Brandstoffilterzeef reinigen (HONDA)

## VOORZICHTIG!

Contact met hete vloeistoffen of machinedelen.

Gevaar voor brandwonden

- ▶ Geschikte veiligheidskleding dragen.
- ▶ Vloeistoffen of machinedelen laten afkoelen voor men er mee of aan werkt.

## AANWIJZING!

Gebruik van niet toegestane reserveonderdelen en slijtdelen.

Schade aan de machine door verhoogde slijtage.




- ▶ Alleen door de firma PAUS goedgekeurde reserveonderdelen en slijtdelen gebruiken.


## AANWIJZING!

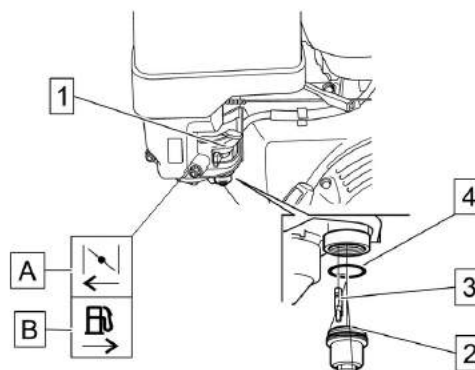
Vuil of vreemde stoffen komen in brandstof-, hydraulische of andere gesloten systemen terecht.  
Schade aan componenten.

- ▶ Vóór het openen van systemen, bijvoorbeeld voor het vervangen van filters of bedrijfsstoffen, de te openen componenten reinigen.
- ▶ Na het openen van de systemen op absolute netheid aan de geopende componenten en in de omgeving letten.
- ▶ Aafgeschroefde componenten op een schone ondergrond neerleggen.
- ▶ Systemen niet in een stoffige omgeving openen.

✓ Geïnstreerde persoon

- ▶  Machine uitschakelen en beveiligen. [▶ 145]
- ▶  Veiligheidsvoorschriften voor elk onderhoud in acht nemen. [▶ 179]
- ▶  Veiligheidsvoorschriften voor de omgang met smeermiddelen en bedrijfsstoffen in acht nemen. [▶ 24]

- ▶ Brandstoftoevoer bij (1) op (A) zetten.  
*De brandstoftoevoer is geblokkeerd.*
- ▶ Geschikte opvangbak klaarzetten.
- ▶ Filter (2) afschroeven, zeef (3) en afdichting (4) verwijderen.
  - ▷ Brandstof in een geschikte bak opvangen en afvoeren.
- ▶ Filter (2) en zeef (3) met niet ontvlambaar oplosmiddel reinigen.
  - ▷ Niet te reinigen of beschadigde filters vervangen.
- ▶ Afdichtingsring (4) reinigen.
  - ▷ Beschadigde afdichtingsring vervangen.
- ▶ Filter (2), zeef (3) en afdichtingsring (4) op de behuizing schroeven.
  - ▷  Op vaste zitting letten.
- ▶ Brandstof bijvullen. [▶ 95]
- ▶ Brandstoftoevoer bij (1) op (B) zetten.  
*De brandstoftoevoer is geopend.*
- ▶ Motor starten en 5 minuten stationair laten draaien.
- ▶ Motor op dichtheid controleren.



### 8.6.6 Bougies controleren (HONDA)

2079-003

## VOORZICHTIG!

Contact met hete vloeistoffen of machinedelen.

Gevaar voor brandwonden

- ▶ Geschikte veiligheidskleding dragen.
- ▶ Vloeistoffen of machinedelen laten afkoelen voor men er mee of aan werkt.



## AANWIJZING!

Gebruik van niet toegestane reserveonderdelen en slijtdelen.

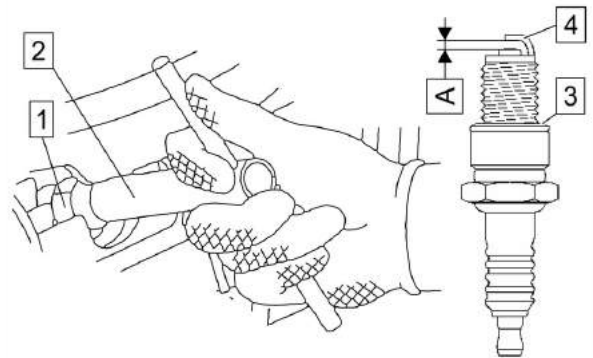
Schade aan de machine door verhoogde slijtage.


- ▶ Alleen door de firma PAUS goedgekeurde reserveonderdelen en slijtdelen gebruiken.

- ✓ Geïnstrueerde persoon
- ✓ BOUGIESLEUTEL
- ✓ Voelmaat 0,7-0,8 mm

- ▶  Machine uitschakelen en beveiligen. [▶ 145]
- ▶  Veiligheidsvoorschriften voor elk onderhoud in acht nemen. [▶ 179]

- ▶ Stekker van bougie (1) lostrekken.
- ▶ Bereik bij (1) reinigen.
- ▶ Bougie (1) met bougiesleutel (2) uitdraaien.
- ▶ Bougie (1) op beschadigingen controleren.
  - ▷ Bougie bij beschadiging, sterke vervuiling, defecte afdichtschijf of versleten elektroden vervangen.
- ▶ Afstand (A) meten en eventueel door voorzichtig te buigen corrigeren.
  - ▷ Gewenste afstand (A) = 0,7 tot 0,8 mm
- ▶ Bougie (1) met de hand indraaien.
- ▶ Met behulp van de bougiesleutel (2) de bougie (1) aanschroeven.
  - ▷ Nieuwe bougie een 1/2 draai vastdraaien.
  - ▷ Gebruikte bougie met 1/8 tot 1/4 draai vastdraaien.



 Een losse bougie kan oververhitten en de motor beschadigen. Door het te ver draaien van de bougie kan de schroefdraad in de cilinderkop beschadigd worden.

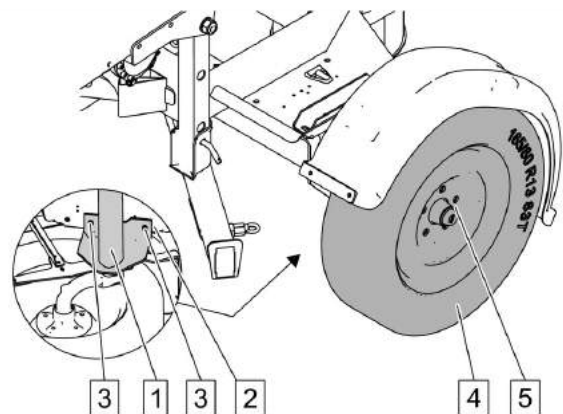
- ▶ Stekker op de bougie (1) steken.

## 8.7 Chassis

3325-001

### 8.7.1 Wiel-/asbevestigingsschroeven controleren

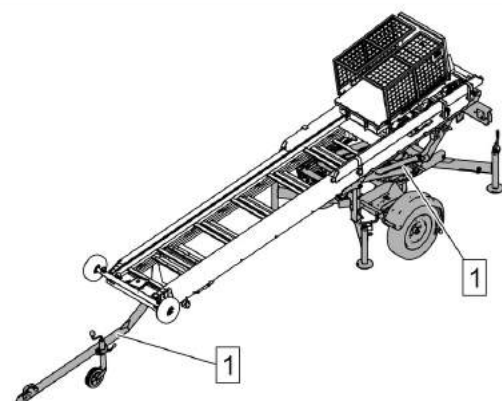
- ✓ Geïnstreerde persoon
- ▶ ⚠ Machine uitschakelen en beveiligen. [▶ 145]
- ▶ ⚠ Veiligheidsvoorschriften voor elk onderhoud in acht nemen. [▶ 179]
- ▶ Controleren of het aslichaam (1) aan het chassis (2) met het nodige aanhaalmoment van de schroeven (3) bevestigd is.
- ▶ Controleren of de banden (4) aan de as (1) met het nodige aanhaalmoment van de schroeven (5) bevestigd zijn.
  - ▷ Aanhaalmomenten volgens het hoofdstuk technische gegevens in acht nemen. [▶ 52]
- ▶ Handeling aan beide zijden van de machine uitvoeren.





3127-001

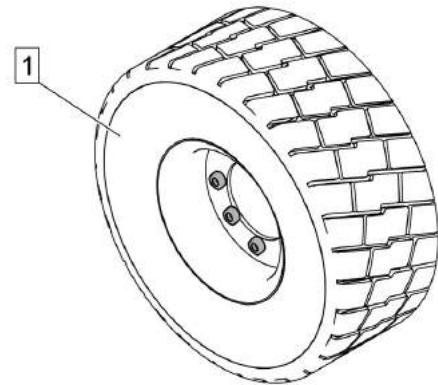
### 8.7.2 Chassis controleren

- ✓ Geïnstreerde persoon
  - ▶ ⚠ Machine uitschakelen en beveiligen. [▶ 145]
  - ▶ ⚠ Veiligheidsvoorschriften voor elk onderhoud in acht nemen. [▶ 179]
  - ▶ Chassis (1) rondom op scheuren aan dragende delen controleren.
    - ▷ Als zich scheuren gevormd hebben, delen door een geautoriseerde werkplaats laten vervangen.
- ⚠ Niet met de machine werken als dragende delen beschadigd zijn.



### 8.7.3 Banden controleren

- ✓ Geïnstrueerde persoon
- ▶  Machine uitschakelen en beveiligen. [▶ 145]
- ▶  Veiligheidsvoorschriften voor elk onderhoud in acht nemen. [▶ 179]
- ▶ Eventueel profieldiepte en bandenspanning van alle banden (1) volgens de gegevens in het hoofdstuk technische gegevens controleren. [▶ 46]



224-005

### 8.7.4 Bandenspanning

De opgegeven bandenspanning (basisspanning) is voor de maximaal toegestane belasting van de machine bedoeld. Informatie hierover is in het hoofdstuk technische gegevens terug te vinden. [▶ 46]

Bij terreinritten wordt aanbevolen om met lagere bandenspanning te rijden. Daaruit vloeit echter voort dat de maximaal toegestane belasting afhankelijk van de bandenspanning eveneens gereduceerd moet worden. Te weinig lucht is net zo schadelijk als teveel lucht!

De gevolgen zijn bij te lage bandenspanning:

- Slijtage van de randen,
- Oververhitting van de banden,
- Vermoeidheid van het karkas,
- Verminderde stuurprecisie,
- Brandstofverbruik stijgt.

De gevolgen zijn bij te hoge bandenspanning:

- Middenslijtage,
- Slechter trekvermogen,
- Verhoogde kans op gesprongen banden (ongeval- en verwondingsgevaar),
- Comfortverlies.

Reeds 20% onder- of overdruk vermindert de levensduur met meer dan een vierde!

#### Bij buitentemperatuur boven 25°C

Bij de volgende buitentemperaturen verhoogt de werkelijke bandenspanning vanzelf.

Temperatuurbereik	Verhoging van de oorspronkelijke bandenspanning
25 – 29°C	4%
30 – 34°C	6%

Temperatuurbereik	Verhoging van de oorspronkelijke bandenspanning
35 – 39°C	8%
40 – 45°C	10%

⚠ De basisspanning moet overeenkomstig verlaagd worden.

#### Bij buitentemperatuur onder 0 °C:

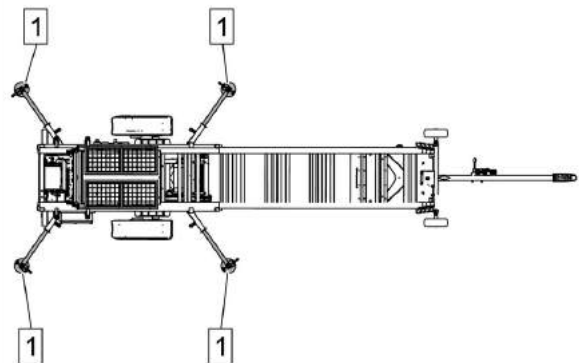
Het gebruik van banden bij koude (buitentemperatuur onder 0°C) vereist een verhoging van de basisluchtdruk die van de buitentemperatuur op de plaats van gebruik afhangt. Bij erg lage temperaturen kunnen bijkomende, bijzondere voorzorgsmaatregelen nodig worden (met bandenservice contact opnemen).

3128-001

#### 8.7.5 Steunen controleren

- ✓ Geïnstreerde persoon
- ▶ ⚠ Machine uitschakelen en beveiligen. [▶ 145]
- ▶ ⚠ Veiligheidsvoorschriften voor elk onderhoud in acht nemen. [▶ 179]
- ▶ Alle steunen (1) op vervorming, corrosie en scheuren controleren.



⚠ Vervormde, gecorrodeerde of beschadigde delen door een vakman laten vervangen.




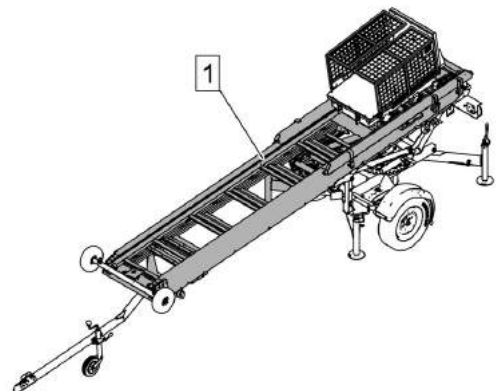
## 8.8 Giek

3129-001

### 8.8.1 Giek met railpakket controleren

- ✓ Geïnstreuerde persoon
- ▶  Machine uitschakelen en beveiligen. [▶ 145]
- ▶  Veiligheidsvoorschriften voor elk onderhoud in acht nemen. [▶ 179]
- ▶ Giek (1) op vervorming, corrosie en scheuren controleren.
- ▶ Slijtage van geleidingen, rollen, lagers, scharnieren en glijijsten controleren.

 Versleten, vervormde, gecorrodeerde of beschadigde delen door een vakman laten vervangen.






3130-002

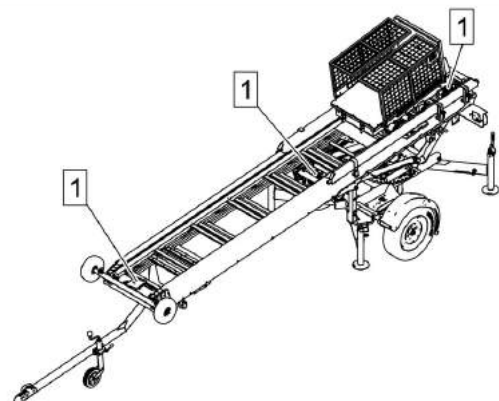
### 8.8.2 Kabelsysteem controleren

#### AANWIJZING!

Gebruik van niet toegestane reserveonderdelen en slijtdelen.  
Schade aan de machine door verhoogde slijtage.

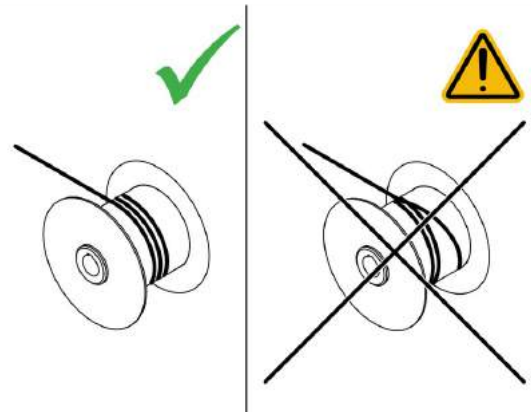
- ▶ Alleen door de firma PAUS goedgekeurde reserveonderdelen en slijtdelen gebruiken.

- ✓ Geïnstreuerde persoon
- ▶  Machine uitschakelen en beveiligen. [▶ 145]
- ▶  Veiligheidsvoorschriften voor elk onderhoud in acht nemen. [▶ 179]
- ▶ Alle kabelschijven (1) op slijtage, graatvorming aan de kabelgroef en juist gelijklopen van de kabelschijven controleren.
- ▶  Beschadigde delen door een vakman laten vervangen.





- ▶ Wikkeling op de kabeltrommel controleren.
  - ▷ Controleren of de kabel niet gekruist opgewikkeld wordt.
- ▶ ⚠ Beschadigde delen door een vakman laten vervangen.



292-002

### 8.8.3 Draadkabel controleren

#### AANWIJZING!

Gebruik van niet toegestane reserveonderdelen en slijtdelen.

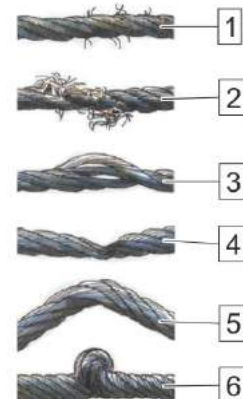
Schade aan de machine door verhoogde slijtage.

- ▶ Alleen door de firma PAUS goedgekeurde reserveonderdelen en slijtdelen gebruiken.

- ✓ Geïnstrueerde persoon
- ▶ ⚠ Machine uitschakelen en beveiligen. [▶ 145]
- ▶ ⚠ Veiligheidsvoorschriften voor elk onderhoud in acht nemen. [▶ 179]

- ▶ Kabel over de volledige lengte controleren.
- ▶ Kabel vervangen bij:

- Draadbreuken (1)
- Breuk van een streng (2)
- Welvingen (3)
- Beknellingen (4)
- Knikken (5)
- Knobbels (6)
- Roestschade
- Sterke oververhitting
- Sterke slijtage van de kabeleindverbinding
- Diameterreductie kabel van meer dan 5%.



- ▶ ⚠ Kabel alleen door een vakman laten vervangen.
- ▶ Technische specificatie van de kabel conform de technische gegevens in acht nemen. De kabel moet aan de eisen van ASME B30.5-2004 voldoen.

## 8.9 Elektriciteit

300-005

### 8.9.1 Elektrische componenten controleren

#### **⚠ WAARSCHUWING!**

Ondeskundig werken aan de elektrische installatie.

Dood of ernstig lichamelijk letsel door verkeerd functioneren van de machine of een elektrische schok.

- ▶ Werkzaamheden aan de elektrische installatie alleen door een elektromonteur laten uitvoeren.
- ▶ Vóór werkzaamheden aan de elektrische installatie eerst accuhoofdschakelaar uitschakelen, de accu afklemmen of van het stroomnet loskoppelen.
- ▶ Vóór werkzaamheden aan de elektrische installatie, de machine indien nodig voldoende laten afkoelen.
- ▶ Vóór de heringebruikneming alle kabelverbindingen op vaste en correcte verbinding controleren.

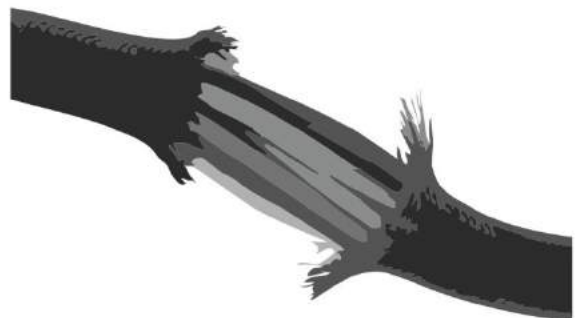
#### **AANWIJZING!**

Gebruik van niet toegestane reserveonderdelen en slijtdelen.

Schade aan de machine door verhoogde slijtage.

- ▶ Alleen door de firma PAUS goedgekeurde reserveonderdelen en slijtdelen gebruiken.

- ✓ Elektriciens
- ▶  Machine uitschakelen en beveiligen.[\[▶ 145\]](#)
- ▶  Veiligheidsvoorschriften voor elk onderhoud in acht nemen.[\[▶ 179\]](#)
- ▶  Veiligheidsvoorschriften voor de omgang met de elektrische installatie in acht nemen.[\[▶ 23\]](#)
- ▶ Alle stekkers en steekverbindingen op correcte zitting controleren.
- ▶ Alle kabels op slijtage, mogelijke schuurplekken en kabelbreuken controleren.
  - ▷ Schuurplekken verhelpen.
- ▶ Functie van alle NOODSTOP-knoppen controleren.
  - ▷  Niet functionerende NOODSTOP-knoppen door een geautoriseerde elektricien laten repareren.



## 8.10 Hydraulica

3319-001

### 8.10.1 Hydraulisch systeem oliepeil controleren

#### **⚠ VOORZICHTIG!**

Contact met hete vloeistoffen of machinedelen.

Gevaar voor brandwonden

- ▶ Geschikte veiligheidskleding dragen.
- ▶ Vloeistoffen of machinedelen laten afkoelen voor men er mee of aan werkt.

#### **AANWIJZING!**

Vuil of vreemde stoffen komen in brandstof-, hydraulische of andere gesloten systemen terecht.

Schade aan componenten.

- ▶ Vóór het openen van systemen, bijvoorbeeld voor het vervangen van filters of bedrijfsstoffen, de te openen componenten reinigen.
- ▶ Na het openen van de systemen op absolute netheid aan de geopende componenten en in de omgeving letten.
- ▶ Afgeschroefde componenten op een schone ondergrond neerleggen.
- ▶ Systemen niet in een stoffige omgeving openen.

- ✓ Geïnstreerde persoon
- ✓ Machine in transportstand. [▶ 147](#)
- ▶ Machine op een horizontale ondergrond rijden.
- ▶ Ervoor zorgen dat alle hydraulische cilinders van de machine ingeschoven zijn.
- ▶ **⚠** Machine uitschakelen en beveiligen. [▶ 145](#)
- ▶ **⚠** Veiligheidsvoorschriften voor elk onderhoud in acht nemen. [▶ 179](#)
- ▶ **⚠** Veiligheidsvoorschriften voor de omgang met smeermiddelen en bedrijfsstoffen in acht nemen. [▶ 24](#)

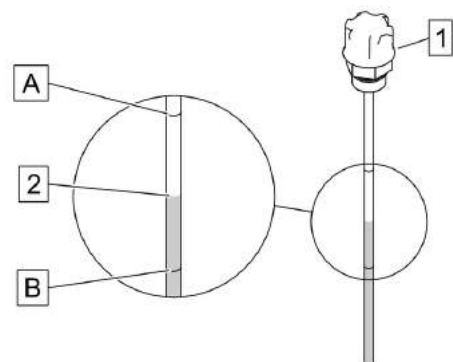
- ▶ Omgeving van de peilstok (1) reinigen.
- ▶ Peilstok (1) uit de hydraulische tank trekken.
- ▶ Peilstok met pluisvrije, schone doek afvegen.
- ▶ Peilstok tot aan de aanslag terug in de hydraulische tank steken.
- ▶ Peilstok uittrekken en oliepeil aflezen.

De olie moet zich tussen de markering (A) en (B) bevinden.

A = maximaal toegestaan oliepeil

B = minimaal toegestaan oliepeil

- ▶ Peilstok opnieuw afvegen.
- ▶ Peilstok tot aan de aanslag terug in de hydraulische tank steken.
- ▶ Indien nodig olie vullen.



### 8.10.2 Hydraulische installatie olie verversen

#### **VOORZICHTIG!**

Contact met hete vloeistoffen of machinedelen.

Gevaar voor brandwonden

- ▶ Geschikte veiligheidskleding dragen.
- ▶ Vloeistoffen of machinedelen laten afkoelen voor men er mee of aan werkt.

#### **AANWIJZING!**

Vuil of vreemde stoffen komen in brandstof-, hydraulische of andere gesloten systemen terecht.

Schade aan componenten.

- ▶ Vóór het openen van systemen, bijvoorbeeld voor het vervangen van filters of bedrijfsstoffen, de te openen componenten reinigen.
- ▶ Na het openen van de systemen op absolute netheid aan de geopende componenten en in de omgeving letten.
- ▶ Afgeschroefde componenten op een schone ondergrond neerleggen.
- ▶ Systemen niet in een stoffige omgeving openen.


#### **AANWIJZING!**





Gebruik van ongeschikte smeermiddelen of bedrijfsstoffen.

Schade aan de machine door verhoogde slijtage.

- ▶ Geen verschillende smeermiddelen of bedrijfsstoffen mengen.
- ▶ Aanwijzingen van de fabrikant in acht nemen.
- ▶ Alleen additieven gebruiken als dit in het hoofdstuk technische gegevens zo aangegeven wordt.
- ▶ Alleen door de firma PAUS goedgekeurde smeermiddelen en bedrijfsstoffen gebruiken.
- ▶ Aanbevolen smeermiddelen of bedrijfsstoffen indien nodig aan het gebruiksgebied aanpassen.

- ✓ Geïnstrueerde persoon
- ✓ Alle hydraulische cilinders ingeschoven.
- ▶ Machine op een horizontale ondergrond rijden.
- ▶ Motor laten draaien tot de hydraulische olie een temperatuur van minstens 10-20°C bereikt heeft.

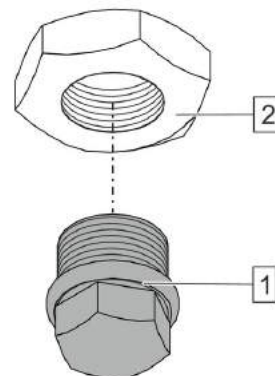
 Hydraulische olie met verhoogde temperatuur loopt beter af.

- ▶  Machine uitschakelen en beveiligen. [▶ 145](#)
- ▶  Veiligheidsvoorschriften voor elk onderhoud in acht nemen. [▶ 179](#)
- ▶  Veiligheidsvoorschriften voor de omgang met de hydraulische installatie in acht nemen. [▶ 23](#)
- ▶  Veiligheidsvoorschriften voor de omgang met smeermiddelen en bedrijfsstoffen in acht nemen. [▶ 24](#)

### Hydraulische installatie olie aftappen

De aftapplug (1) bevindt zich onder de hydraulische tank.

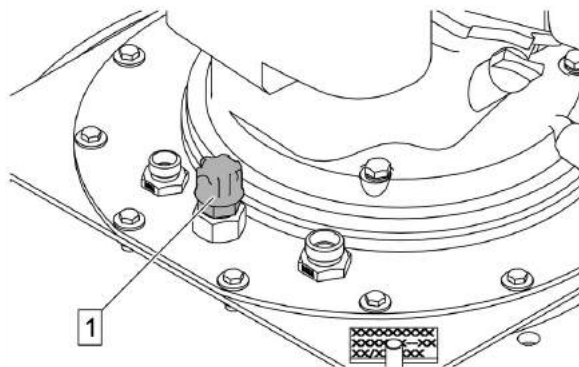
- ▶ Schroef (1) samen met de afdichtingsring afschroeven.
  - ▷ Lekkende hydraulische olie in een voldoende grote bak opvangen.
- ▶ Schroef (1), afdichtingsring en afdichtingsvlakken reinigen.
- ▶ Schroef (1) samen met de afdichtingsring aanschroeven.



### Hydraulische installatie olie vullen

De vulopening bevindt zich boven de hydraulische tank.

- ▶ Omgeving van de peilstok (1) reinigen.
- ▶ Peilstok (1) afschroeven.
- ▶ Hydraulische olie, volgens de specificatie in het hoofdstuk technische gegevens, bijvullen. [▶ 50]
- ▶ Oliepeil van de hydraulische installatie controleren. [▶ 211]
- ▶ Peilstok (1) inschroeven.



308-002

### 8.10.3 Hydraulische componenten controleren

#### **⚠ VOORZICHTIG!**

Contact met hete vloeistoffen of machinedelen.

Gevaar voor brandwonden

- ▶ Geschikte veiligheidskleding dragen.
- ▶ Vloeistoffen of machinedelen laten afkoelen voor men er mee of aan werkt.






#### **AANWIJZING!**

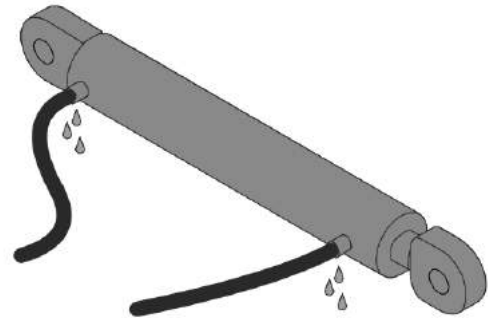
Gebruik van niet toegestane reserveonderdelen en slijtdelen.

Schade aan de machine door verhoogde slijtage.

- ▶ Alleen door de firma PAUS goedgekeurde reserveonderdelen en slijtdelen gebruiken.

- ✓ Geïnstrueerde persoon

- ▶  Machine uitschakelen en beveiligen.[▶ 145]
  - ▶  Veiligheidsvoorschriften voor elk onderhoud in acht nemen.[▶ 179]
  - ▶  Veiligheidsvoorschriften voor de omgang met de hydraulische installatie in acht nemen.[▶ 23]
  - ▶  Veiligheidsvoorschriften voor de omgang met smeermiddelen en bedrijfsstoffen in acht nemen.[▶ 24]
- ▶ Alle hydraulische componenten alsook alle leidingen van de hydraulische installatie op lekkages controleren.
-  Lekkages door een vakman in de hydraulica laten repareren.



310-002

#### 8.10.4 Hydraulische slangen vervangen

##### **VOORZICHTIG!**

Contact met hete vloeistoffen of machinedelen.

Gevaar voor brandwonden

- ▶ Geschikte veiligheidskleding dragen.
- ▶ Vloeistoffen of machinedelen laten afkoelen voor men er mee of aan werkt.

##### **AANWIJZING!**

Gebruik van niet toegestane reserveonderdelen en slijtdelen.

Schade aan de machine door verhoogde slijtage.

- ▶ Alleen door de firma PAUS goedgekeurde reserveonderdelen en slijtdelen gebruiken.

##### **AANWIJZING!**

Vuil of vreemde stoffen komen in brandstof-, hydraulische of andere gesloten systemen terecht.

Schade aan componenten.

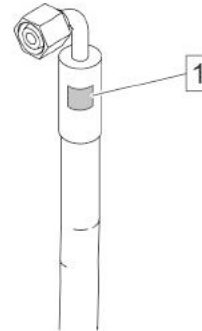
- ▶ Vóór het openen van systemen, bijvoorbeeld voor het vervangen van filters of bedrijfsstoffen, de te openen componenten reinigen.
- ▶ Na het openen van de systemen op absolute netheid aan de geopende componenten en in de omgeving letten.
- ▶ Afgeschroefde componenten op een schone ondergrond neerleggen.
- ▶ Systemen niet in een stoffige omgeving openen.

- ✓ Hydraulische vakman
- ▶ ⚠ Machine uitschakelen en beveiligen. [▶ 145]
- ▶ ⚠ Veiligheidsvoorschriften voor elk onderhoud in acht nemen. [▶ 179]
- ▶ ⚠ Veiligheidsvoorschriften voor de omgang met de hydraulische installatie in acht nemen. [▶ 23]
- ▶ Machine 5 minuten laten rusten

De productiedatum (1) van de hydraulische slangen is op de eindstukken ingeslagen.

Is de productiedatum ouder dan 6 jaar, dan moeten de hydraulische slangen vervangen worden.




- ▶ Productiedatum van alle hydraulische slangen controleren en indien nodig hydraulische slangen door een vakman laten vervangen.

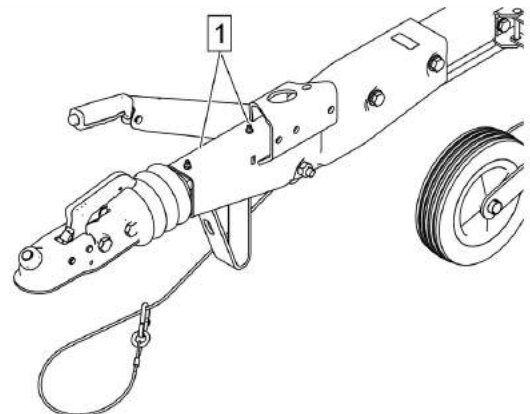


## 8.11 Smeerpunten

3321-001



### 8.11.1 Smeerpunten oploopinrichting smeren

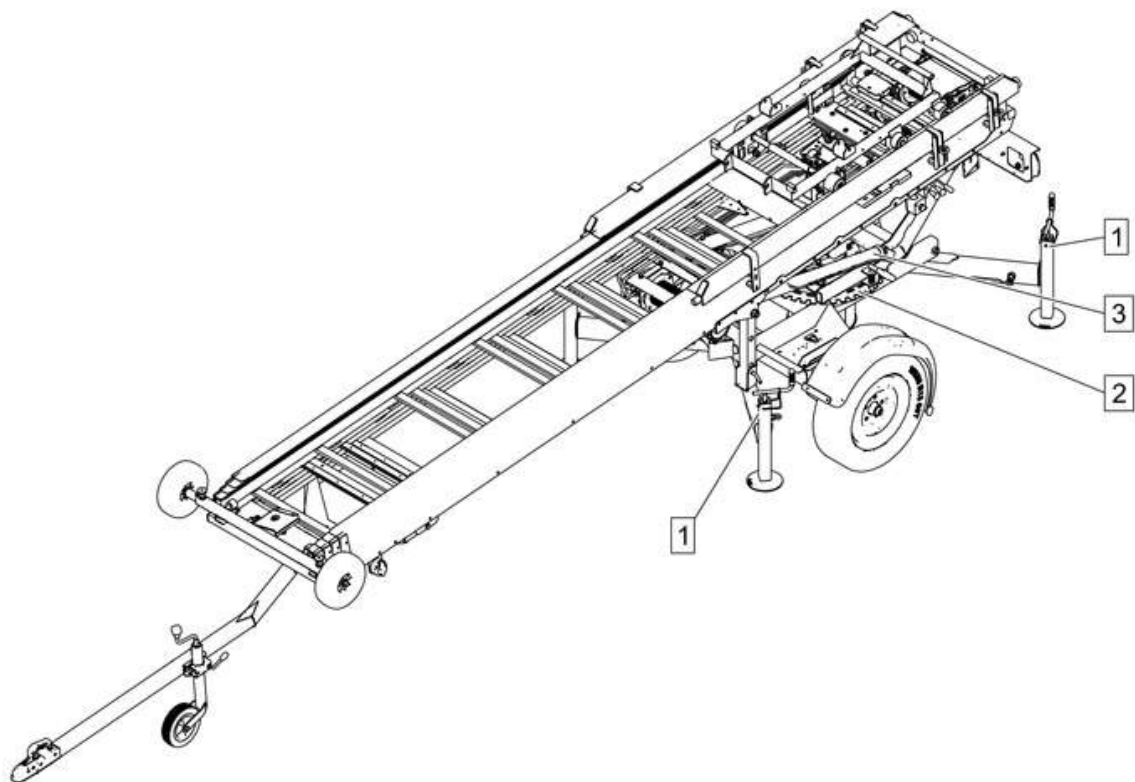
- ✓ Geïnstrueerde persoon
- ▶  Machine uitschakelen en beveiligen. [▶ 145]
- ▶  Veiligheidsvoorschriften voor elk onderhoud in acht nemen. [▶ 179]
- ▶  Veiligheidsvoorschriften voor de omgang met smeermiddelen en bedrijfsstoffen in acht nemen. [▶ 24]
  
- ▶ Smeerpunten (1) smeren.
  - ▷ Toegelaten smeermiddel conform de technische gegevens gebruiken. [▶ 50]
  - ▷ Smeerpunten vóór het afsmeren schoonmaken.





### 8.11.2 Smeerpunten afsmeren

- ✓ Geïnstreerde persoon
- ▶  Machine uitschakelen en beveiligen.[▶ 145]
- ▶  Veiligheidsvoorschriften voor elk onderhoud in acht nemen.[▶ 179]
- ▶ Toegestane smeermiddelen gebruiken.[▶ 50]
- ▶ Smeerpunten voor het afsmeren schoonmaken.



Pos.	Benaming	Opmerking	Aantal
1	Steunvoeten	aan alle steunvoeten	4
2	Draaistel		3
3	Ophanging hydraulische cilinder	aan beide zijden	4

## 9 Storing en oplossing

### 9.1 Veiligheidsaanwijzingen

312-009

#### 9.1.1 Veiligheidsvoorschriften voor het verhelpen van storingen

##### **WAARSCHUWING!**

Verhelpen van functiestoringen zonder vakkennis.

Dodelijk of ernstig lichamelijk letsel door het niet goed werken van de machine.

- ▶ Storingen aan de hydraulica uitsluitend door een vakman in de hydraulica laten verhelpen.
- ▶ Storingen aan het elektrische systeem uitsluitend door een elektricien laten verhelpen.
- ▶ Storingen aan componenten, zoals bijv. reminstallatie, stuurinstallatie of explosiebeveiligde componenten, uitsluitend door vaklui laten verhelpen.

##### **WAARSCHUWING!**

Uitvoeren van werkzaamheden aan de machine op een onveilige of schuine ondergrond.

Dood of ernstig lichamelijk letsel door plots naar beneden komen of wegglijden van de machine.

- ▶ Werkzaamheden aan de machine uitsluitend op een vaste en effen ondergrond.
- ▶ Geen werkzaamheden aan de machine uitvoeren als deze zich in een schuine stand bevindt.
- ▶ Machine vóór elk werk met wielblokken tegen het wegrollen beveiligen.

##### **WAARSCHUWING!**

Werkzaamheden onder een opgetilde giek, een last of aanbouwcomponent.

De dood of ernstig letsel door plots naar beneden komen van componenten.

- ▶ Nooit onder een opgetilde giek, een last of een aanbouwcomponent gaan staan.
- ▶ Vóór werkzaamheden aan de machine, de last tot op de grond neerlaten.
- ▶ Vóór werkzaamheden aan de machine, aanbouwcomponent neerlaten of tegen ongewild neerlaten beveiligen.
- ▶ Vóór werkzaamheden aan de machine, de giek tot in de transportstand neerlaten.

##### **WAARSCHUWING!**

Ondeskundige omgang met werkmiddelen of de werkplek.

Ernstig of dodelijk letsel door rondvliegende of vallende delen.

- ▶ De werkplaats en arbeidsmiddelen schoon houden.
- ▶ De arbeidsmiddelen in een veilige toestand houden.

### **WAARSCHUWING!**

Ondeskundig optillen of opbokken van de machine.

Dodelijk of ernstig lichamelijk letsel door het vallen van de machine.

- ▶ Er moeten hefinrichtingen en schragen met voldoende draagvermogen worden gebruikt.
- ▶ De arbeidsmiddelen in een veilige toestand houden.
- ▶ De werkplaats en arbeidsmiddelen schoon houden.
- ▶ Perfect functionerend hijsgereedschap en schragen gebruiken.
- ▶ Hijsgereedschap en schragen op een vaste, effen en slipvaste ondergrond gebruiken.
- ▶ Hijsgereedschap en schragen op de daarvoor bestemde positie van de machine aanbrengen.

### **WAARSCHUWING!**

Uitvoeren van werkzaamheden aan de machine, zonder deze voordien tegen gebruik door onbevoegden en het per ongeluk inschakelen beveilig te hebben.

Dodelijk of ernstig lichamelijk letsel door ongecontroleerde bewegingen van de machine.

- ▶ Machine uitschakelen en beveiligen.
- ▶ Machine in het gebied van de desbetreffende bedieningselementen met een aanwijsbord tegen het herinschakelen beveiligen.
- ▶ Andere, aan de machine werkende personen vóór het opnieuw inschakelen informeren.

### **WAARSCHUWING!**

Uitvoering van werkzaamheden in explosieve omgevingen of explosieve atmosfeer.

Dood door explosie van gassen, stof, dampen of nevels.

- ▶ Reparatie- en onderhoudswerkzaamheden alleen in niet-explosieve omgevingen en in niet-explosieve atmosfeer uitvoeren.
- ▶ Plaatselijke voorschriften en waarschuwingen in acht nemen.

### **WAARSCHUWING!**

Uitvoering van werkzaamheden aan explosiebeveiligde componenten door niet geautoriseerde personen.

Dood door explosie van gassen, stof, dampen of nevels.

- ▶ Reparatie- en onderhoudswerkzaamheden aan explosiebeveiligde componenten alleen door een geautoriseerde vakman laten uitvoeren.
- ▶ Plaatselijke voorschriften en waarschuwingen in acht nemen.

### **WAARSCHUWING!**

Uitvoering van werkzaamheden aan hoogvolt-installaties zonder de vereiste kennis.

Dodelijk of ernstig letsel door elektrische schok.

- ▶ Werkzaamheden aan hoogvolt-installaties uitsluitend door elektriciens laten uitvoeren.

**⚠ VOORZICHTIG!**

Werkzaamheden binnen het bereik van bewegende onderdelen als kleppen, riemen of andere aandrijvingen.

Beknellingen door bewegende of nalopende onderdelen.

- ▶ Niet in draaiende aandrijvingen grijpen.
- ▶ Wacht totdat nalopende onderdelen tot stilstand zijn gekomen.
- ▶ Kleppen tegen onopzettelijk sluiten borgen.

**⚠ VOORZICHTIG!**

Ondeskundige onderhouds- en reparatiewerkzaamheden aan persluchtinstallaties.

Verwondingen door onder druk staande componenten of leidingen.





Verwondingsgevaar door defecten aan componenten.

- ▶ Werkzaamheden aan persluchtinstallaties alleen door een vakman laten uitvoeren.
- ▶ Vóór de werkzaamheden aan persluchtinstallatie, de persluchtinstallatie drukloos maken.
- ▶ Ledematen uit de buurt van ondichte plaatsen houden.

## 9.2 Mogelijke storingen

2328-001

### 9.2.1 Mogelijke storingen aan de machine

- ▶  Machine uitschakelen en beveiligen. [▶ 145]
- ▶  Veiligheidsvoorschriften voor het verhelpen van storingen in acht nemen. [▶ 218]
- ▶  Veiligheidsvoorschriften voor de omgang met de elektrische installatie in acht nemen. [▶ 23]
- ▶  Veiligheidsvoorschriften voor de omgang met de hydraulische installatie in acht nemen. [▶ 23]



In de volgende tabel worden de meest voorkomende oorzaken van de storingen genoemd. Er werd geen rekening gehouden met technische defecten aan modules.

Storing	Oorzaak	Maatregel
Kabel of last komt naar beneden zonder bediening.	Toegestane slijtage van de kabel- lierrem overschreden.	Met PAUS-klantendienst contact opnemen.
	Fout in de hydraulica van de kabel- lier	Met PAUS-klantendienst contact opnemen.
Motor loopt, maar geen hydraulische functies.	Peil hydraulisch systeem te laag.	Peil hydraulische olie (zie techni- sche gegevens) controleren.
	Kogelkraan niet op wielaandrijving omgeschakeld (indien met wielaan- drijving uitgerust).	Kogelkraan op wielaandrijving omschakelen (indien met wielaan- drijving uitgerust).
Motor loopt, giek met railpakket kan niet uitgeschoven worden.	Hydraulische cilinders voor het los- maken van het uitschuifdrijfwerk komen niet los.	Hydraulische voeding van de hydraulische cilinders controleren. Hydraulische druk controleren.
Motor loopt, giek met railpakket kan niet ingeschoven worden.	Hydraulische cilinders voor het los- maken van het uitschuifdrijfwerk komen niet los.	Hydraulische voeding van de hydraulische cilinders controleren. Hydraulische druk controleren.
	Railpakket staat te vlak, slappeka- belbeveiliging is geschakeld.	Railpakket minstens tot 70° schuin plaatsen.
	Lager kabelschijf gebroken.	Lager vervangen.
	Staalkabel van kabelschijf gelopen en vastgelopen.	

Storing	Oorzaak	Maatregel
De maximale nuttige last kan niet worden getransporteerd.	Hydraulische druk te laag.	Hydraulische druk (zie technische gegevens) controleren.
	Olietemperatuur te hoog.	Temperatuurschakelaar/ventilator controleren.
	Hydrauliekmotor van de kabellier versleten.	Hydrauliekmotor vervangen.
	Lamellenrem gaat niet open (vervuiling).	Met PAUS-klantendienst contact opnemen.
Wiel aandrijving zonder functie.	Wiel aandrijving mechanisch niet ingeschakeld.	Wiel aandrijving inschakelen.
Slede loopt zonder vertraging tegen het kopstuk.	Naderingsschakelaar defect.	Met PAUS-klantendienst contact opnemen.
	Elektronicakaart defect.	Met PAUS-klantendienst contact opnemen.
	Railuitschuiflengte werd verkleind.	Met PAUS-klantendienst contact opnemen.
Slede loopt slechts langzaam omhoog.	De eerste rit naar boven is altijd een meetrit waarbij de uitgeschoven rail lengte gemeten wordt. De meetrit blijft tot aan de demontage opgeslagen.	Keuzeschakelaar moet op automatisch bedrijf staan.
Slede loopt tegen het kopstuk en de motor gaat niet in nullast.	Eindschakelaar boven niet geschakeld.	Met PAUS-klantendienst contact opnemen.
Slede loopt bij het inschuiven van de rails omhoog of omlaag.	Nulstand slede versteld.	Met PAUS-klantendienst contact opnemen.

987-003




### 9.2.2 Mogelijke storingen aan de motor (HONDA)

- ▶  Machine uitschakelen en beveiligen. [▶ 145](#)
- ▶  Veiligheidsvoorschriften voor het verhelpen van storingen in acht nemen. [▶ 218](#)

In de volgende tabel worden de meest voorkomende oorzaken van de storingen genoemd. Er werd geen rekening gehouden met technische defecten aan modules.

Storing	Oorzaak	Maatregel
Motor springt niet aan.	Accu ontladen.	Accu bijladen.
	Zekering doorgebrand.	Zekering vervangen.
	Brandstofkraan op CLOSED of OFF.(optie)	Hendel in stand OPEN of ON brengen.
	Choke op OPEN.	De knop op CLOSED zetten als de motor niet warm is.
	Motorschakelaar op OFF.	Motorschakelaar op ON zetten.
	Motoroliepeil laag.	Motorolie bijvullen.
	Geen brandstof.	Brandstof bijvullen.
	Bedorven brandstof. Motor zonder behandeling of aftappen van benzine opgeslagen of bedorven benzine bijgetankt.	Brandstoftank en vergasser legen. Verse benzine bijvullen.
	Bougies defect, vervuild of verkeerde elektrodenafstand.	Elektrodenafstand corrigeren of bougies vervangen.
	Bougies met brandstof vervuild.	Bougies drogen en opnieuw inzetten. Motor met gashendel in stand MAX. starten.
Motor levert niet het gebruikelijke vermogen.	Brandstoffilter verstopt, carburateurstoring, ontstekingsstoring, vastzittende ventielen enz.	Defecte componenten afhankelijk van de vereiste vervangen of repareren. Eventueel door een gespecialiseerde werkplaats laten repareren.
	Filterelement/filterelementen verstopt.	Filterelement/oerelementen reinigen of vervangen.
	Bedorven brandstof. Motor zonder behandeling of aftappen van benzine opgeslagen of bedorven benzine bijgetankt.	Brandstoftank en vergasser legen. Verse benzine bijvullen.
	Brandstoffilter verstopt, carburateurstoring, ontstekingsstoring, vastzittende ventielen enz.	Defecte componenten afhankelijk van de vereiste vervangen of repareren. Eventueel door een gespecialiseerde werkplaats laten repareren.

### 9.2.3 Mogelijke storingen aan de motor (NERI MOTORI)





- ▶  Machine uitschakelen en beveiligen. [▶ 145](#)
- ▶  Veiligheidsvoorschriften voor het verhelpen van storingen in acht nemen. [▶ 218](#)
- ▶  Veiligheidsvoorschriften voor de omgang met de elektrische installatie in acht nemen. [▶ 23](#)

In de volgende tabel worden de meest voorkomende oorzaken van de storingen genoemd. Er werd geen rekening gehouden met technische defecten aan modules.

Storing	Oorzaak	Maatregel
Motor start niet	Niet op het stroomnet aangesloten.	Op het stroomnet aansluiten.
	Foute kabelverbindingen.	Kabelverbindingen vervangen.
	Foute startschakelaar.	Motor door een gespecialiseerde werkplaats laten repareren.
	Foute starter.	
	Van binnen liggende delen vast of beschadigd.	
Zwarte rook	Motor overbelast.	Last verminderen.

2141-001

### 9.2.4 Mogelijke storingen aan de oploopinrichting

- ▶  Machine uitschakelen en beveiligen. [▶ 145](#)
- ▶  Veiligheidsvoorschriften voor het verhelpen van storingen in acht nemen. [▶ 218](#)
- ▶  Veiligheidsvoorschriften voor de omgang met de elektrische installatie in acht nemen. [▶ 23](#)
- ▶  Veiligheidsvoorschriften voor de omgang met de hydraulische installatie in acht nemen. [▶ 23](#)

In de volgende tabel worden de meest voorkomende oorzaken van de storingen genoemd. Er werd geen rekening gehouden met technische defecten aan modules.

Storing	Oorzaak	Maatregel
Remwerking te zwak.	Te grote wrijvingsverliezen.	Vuil en corrosie aan de overdrachtinrichtingen en remkabel verwijderen. Op lichtlopendheid controleren.
	Corrosie aan de trekstang	
	Beschadiging van de rem.	Rem door een vakman laten repareren.
	Voeringen niet ingereden.	Voeringen inrijden.







Storing	Oorzaak	Maatregel
Oververhitting van de remmen bij het vooruitrijden.	Handrem niet losgezet.	Handrem ontgrendelen.
	Steunwiel blokkeert stangenstelsel.	Steunwiel losmaken en in juiste positie brengen.
	Foute instelling.	Door een vakman laten instellen.
Onrustig rijgedrag of schokachtig remmen.	Schokdemper defect.	Schokdemper door een vakman laten repareren.
Aanhanger remt bij het wegnemen van het gas.		
Aanhanger remt bij het achteruitrijden.	Corrosie of ontbrekende smering van de wielrem.	Vuil en corrosie aan de bewegende delen van de wielrem verwijderen en opnieuw smeren. Versleten remblokken (< 2 mm) door een vakman laten vervangen.
	Versleten remblokken (< 2 mm).	Rem door een vakman laten repareren.
Oploopinrichting slaat hoorbaar en voelbaar tegen de eindaanslag.	Schokdemper defect.	Schokdemper door een vakman laten vervangen.
Oploopinrichting loopt te ver op.	Teveel lucht in de overdrachtinrichting.	Reminstallatie door een vakman laten repareren.
	Remvoeringen versleten.	Rem door een vakman laten repareren.
Parkeerrem in rijrichting achteruit te zwak.	Teveel lucht in de overdrachtinrichting.	Reminstallatie door een vakman laten repareren.
	Remvoeringen versleten.	Rem door een vakman laten repareren.
Koppeling klikt na het raken van de koppelingskogel niet vast.	Kogeldiameter niet gepast.	Koppeling door een vakman laten vervangen.
	Onvoldoende steunlast.	Koppeling met de hand naar onderen drukken.
	Binnendelen van de koppeling vervuild of niet lichtlopend.	Koppeling reinigen en smeren.
Machine kan niet afgekoppeld worden.	Trekker niet juist uitgelijnd.	Machine en trekker in dezelfde rijrichting brengen.
	Onronde koppelingskogel.	Koppelingsmechanisme invetten of inoliën.
	Pal niet ingedrukt.	Pal indrukken.

Storing	Oorzaak	Maatregel
Teveel speling tussen kogelkoppeling en koppelingskogel.	Koppeling versleten.	Koppeling door een vakman laten vervangen. Niet richten.
	Zwenkbereik overschreden.	
	Niet gebogen.	

6252-002

### 9.2.5 Mogelijke storingen aan de wiel aandrijving (AL-KO)

- ▶  Machine uitschakelen en beveiligen. [▶ 145]
- ▶  Externe stroomvoorziening loskoppelen.
- ▶  Veiligheidsvoorschriften voor het verhelpen van storingen in acht nemen. [▶ 218]
- ▶  Veiligheidsvoorschriften voor de omgang met de elektrische installatie in acht nemen. [▶ 23]

In de volgende tabel worden de meest voorkomende oorzaken van de storingen genoemd. Er werd geen rekening gehouden met technische defecten aan modules.

Storing	Oorzaak	Maatregel
Weergave batterijstatus afstandsbediening knippert	Batterijen van de afstandsbediening bijna leeg.	Rangeren beëindigen. Batterijen van de afstandsbediening vervangen.
Weergave batterijstatus wiel aandrijving knippert of brandt permanent bij het rangeren.	Batterij wiel aandrijving bijna leeg.	Rangeren beëindigen. Batterij opladen.
	Batterij wiel aandrijving leeg.	Niet meer rangeren, er dreigt een diepontlading van de voedingsbatterij. Aandrijvingen terugzetten. Accu opladen.
Weergeven bedrijfstoestand, maximale stijging en batterijstatus wiel aandrijving knipperen of branden tegelijk.	Er is een systeemblokkering.	
	De afstandsbediening werd eventueel te vroeg uitgeschakeld.	Aandrijvingen van de wielen wegzetten herhalen.
	Fout kan niet worden verholpen.	De fout door een geautoriseerde gespecialiseerde werkplaats laten verhelpen.
De afstandsbediening voert bij het inschakelen geen lampentest uit.	Batterijen leeg.	Batterijen van de afstandsbediening vervangen.
	Afstandsbediening defect.	Afstandsbediening vervangen en opnieuw inleren.

Storing	Oorzaak	Maatregel
Eerste ingebruikneming kan niet worden uitgevoerd.	Voedingsbatterij van de wielaandrijvingen leeg, defect, niet aangeklemd.	Batterij controleren. Batterij laden, vervangen of aanklemmen.
	Zekering uitgetrokken of defect.	Controleren, eventueel vervangen.
	Afstandsbediening defect.	Batterijen en afstandsbediening controleren en eventueel vervangen.
	Systeem defect.	De fout door een geautoriseerde gespecialiseerde werkplaats laten verhelpen.
Het systeem bouwt geen radioverbinding op (bedrijfslampje op de afstandsbediening blijft na het inschakelen niet permanent groen).	Geen eerste ingebruikneming uitgevoerd.	Eerste ingebruikneming herhalen.
	Fout bij eerste ingebruikneming.	
	Nieuwe afstandsbediening nog niet ingeleerd.	
	Vrijgaveleiding defect.	Nieuwe vrijgaveleiding inbouwen.
Het systeem bouwt een radioverbinding op, maar de wielaandrijvingen kunnen niet tegen de wielen worden bewogen.	Stekkerverbindingen van de voedingskabels gescheiden of defect.	Stekkerverbindingen controleren. Reparatie door geautoriseerde werkplaats.
	Systeem defect.	Lampje op de afstandsbediening in acht nemen. De fout door een geautoriseerde gespecialiseerde werkplaats laten verhelpen.

Storing	Oorzaak	Maatregel
Rangeren functioneert fout, machine reageert niet zoals gewenst of helemaal niet.	Fout bij eerste ingebruikneming.	Eerste ingebruikneming herhalen.
	Afstandsbediening in de foute bedrijfsmodus.	De fout door een geautoriseerde gespecialiseerde werkplaats laten verhelpen.
	Nulstand van de joystick is verschoven.	De fout door een geautoriseerde gespecialiseerde werkplaats laten verhelpen.
	Bandenspanning te laag.	Bandenspanning corrigeren.
	Stijging te groot.	Machine met de trekker naar vlakker terrein brengen.
	Hindernis aan de wielen.	Controleren of de wielen tegen een hindernis (bijv. trottoirrand of steen) staan.
	Vervuilde wielaandrijving.	Wielaandrijving en wielen reinigen.
	Glibberige ondergrond.	Ondergrond aan alle wielen controleren.
	Afstandsbediening defect.	Afstandsbediening vervangen. Eerste ingebruikneming van de wielaandrijving uitvoeren.
	Voedingsbatterij van de wielaandrijvingen leeg.	Batterij-indicatie op de afstandsbediening in acht nemen. Batterij controleren en laden.
	Radioverbinding slecht of onderbroken.	Afstand tot de wielaandrijvingen verkleinen, minimumafstand van 0,5 m in acht nemen.
	Temperatuur van de wielaandrijvingen te hoog.	Lampje op de afstandsbediening in acht nemen. Wielaandrijvingen laten afkoelen.
Rangeren functioneert niet (bedrijfslampje permanent groen, aandrijving aangezet, geen rood lampje op de afstandsbediening).	Systeem defect.	Lampje op de afstandsbediening in acht nemen. Bij rood brandend bedrijfslampje, fout door een geautoriseerde werkplaats laten verhelpen.
		De fout door een geautoriseerde gespecialiseerde werkplaats laten verhelpen.

Storing	Oorzaak	Maatregel
Bij het uitvoeren van een functie aanzetten, rangeren, terugzetten wordt deze onverwacht onderbroken.	Radioverbinding slecht of onderbroken.	Afstand tot de wielaandrijvingen verkleinen, minimumafstand van 0,5 m in acht nemen.
Terugzetten van de wielaandrijvingen functioneert niet.	Systeem defect	Met ingedrukte terugzettoetsen de afstandsbediening op de vrijgaveschakelaar houden, de wielaandrijvingen worden teruggezet. Handeling eventueel een keer herhalen. Indien dat niet functioneert, wielaandrijvingen handmatig terugzetten. <a href="#">[► 233]</a>

6332-001

### 9.2.6 Mogelijke storingen aan het acculaadapparaat

- ▶ Machine uitschakelen en beveiligen. [\[► 145\]](#)
- ▶ Externe stroomvoorziening loskoppelen.
- ▶ Veiligheidsvoorschriften voor het verhelpen van storingen in acht nemen. [\[► 218\]](#)
- ▶ Veiligheidsvoorschriften voor de omgang met de elektrische installatie in acht nemen. [\[► 23\]](#)

In de volgende tabel worden de meest voorkomende oorzaken van de storingen genoemd. Er werd geen rekening gehouden met technische defecten aan modules.

Weergave status	Oorzaak	Maatregel
Indicatie status rood knippert langzaam.	Accuspanning te laag of te hoog.	Accu controleren. Acculaadapparaat uit- en opnieuw inschakelen.
	Accu defect.	Accu vervangen.
Indicatie status rood knippert snel.	Thermische overbelasting.	Ventilatie van de accu of het acculaadapparaat controleren. Voor voldoende ventilatie zorgen, eventueel omgevingstemperatuur verlagen.
Indicatie status rood brandt.	Kortsluiting, zekering defect.	Acculaadapparaat controleren of de polariteit juist is toegewezen. Kortsluiting verhelpen. Controleren of de zekering de kortsluiting veroorzaakt, eventueel zekering vervangen.
Indicatie status rood knippert dubbel.	Storing van de ventilator.	Ventilator op beschadiging en verontreiniging controleren.

---

Weergave status	Oorzaak	Maatregel
Indicatie status rood knippert langzaam dubbel	Fout aan de aansluiting van de accu.	Aansluiting van de accu op kortsluiting controleren.

## 9.3 Verhelpen van storingen

314-007

### 9.3.1 Laswerkzaamheden aan de machine uitvoeren

#### **⚠ WAARSCHUWING!**

Ondeskundig uitvoeren van las-, brand- of slijpwerkzaamheden.

Dood of ernstig letsel door explosie van brandbare stoffen.

- ▶ Werkzaamheden alleen met toestemming van de fabrikant van de machine of installatie uitvoeren.
- ▶ Controleren of het werkbereik vrij is van brandbare of explosieve stoffen.
- ▶ Werkzaamheden alleen in geventileerde ruimtes uitvoeren.
- ▶ Werkzaamheden alleen met de nodige veiligheidskleding uitvoeren.
- ▶ Werkzaamheden nooit in een explosieve omgeving uitvoeren.

#### **AANWIJZING!**

Ondeskundig uitvoeren van laswerkzaamheden.

Schade aan de machine door elektrische stroom of overspanning.

- ▶ Vóór het uitvoeren van laswerkzaamheden, accuhoofdschakelaar uitschakelen of accu afklemmen.
- ▶ Indien voorhanden, alle stekkers van elektrische componenten uittrekken.

✓ Vakman

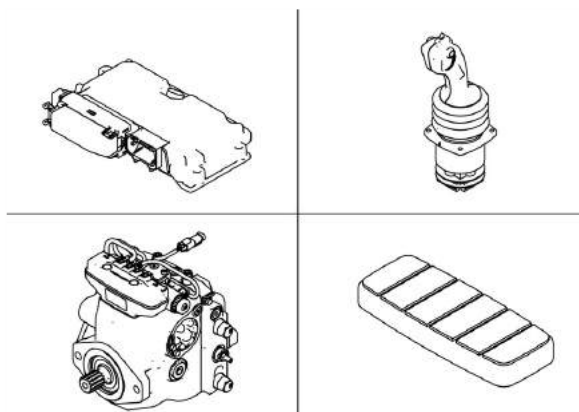
- ▶ ⚠ Machine uitschakelen en beveiligen.[▶ 145]
- ▶ ⚠ Veiligheidsvoorschriften voor het verhelpen van storingen in acht nemen.[▶ 218]

Laswerkzaamheden aan de machine kunnen schade aan elektrische componenten veroorzaken.

- ▶ Vóór laswerkzaamheden aan de machine alle stekkers van de elektrische componenten uittrekken.

Elektrische componenten zijn bijvoorbeeld:

- Motorstuurapparaten
- Transmissiestuurapparaten
- Rijaandrijvingsbesturingen
- Voertuigbesturingen (PAUS hoofd-controller)
- Uitbreidingsmodules (CAN IO)
- Displays
- Toetsenborden
- Joysticks



- ▶ Massaklem van het lastoestel in de buurt van de lasplaats aanbrengen.
- ▶ Las uitvoeren.





## 9.4 Aandrijving

315-007

### 9.4.1 Wiel vervangen

#### **⚠ WAARSCHUWING!**

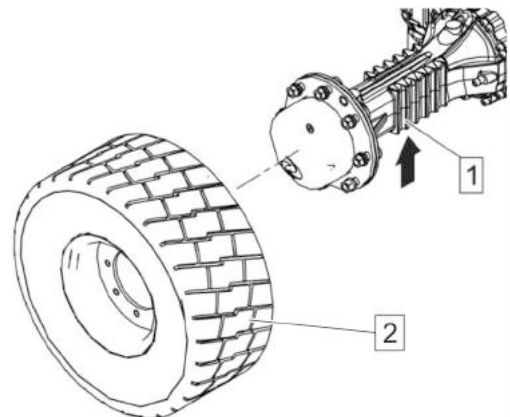
Ondeskundig optillen of opbokken van de machine.

Dodelijk of ernstig lichamelijk letsel door het vallen van de machine.

- ▶ Er moeten hefinrichtingen en schragen met voldoende draagvermogen worden gebruikt.
- ▶ De arbeidsmiddelen in een veilige toestand houden.
- ▶ De werkplaats en arbeidsmiddelen schoon houden.
- ▶ Perfect functionerend hijsgereedschap en schragen gebruiken.
- ▶ Hijsgereedschap en schragen op een vaste, effen en slipvaste ondergrond gebruiken.
- ▶ Hijsgereedschap en schragen op de daarvoor bestemde positie van de machine aanbrengen.

✓ Vakman

- ▶ **⚠** Machine uitschakelen en beveiligen. [▶ 145]
- ▶ **⚠** Veiligheidsvoorschriften voor het verhelpen van storingen in acht nemen. [▶ 218]
  
- ▶ Machine aan de zijde waar het wiel niet verwisseld wordt, aan elk wiel met wielblokken beveiligen.
- ▶ Machine met geschikt hijsgereedschap aan de kant waar het wiel gewisseld wordt op een geschikte plaats, bijvoorbeeld bij (1) opbokken.
- ▶ Wiel (2) demonteren.
- ▶ Nieuw wiel (2) monteren.
  - ▷ Wielmoeren moeten kruisgewijs worden aangedraaid.
  - ▷ Aanhaalmomenten van de wielmoeren volgens het hoofdstuk technische gegevens in acht nemen. [▶ 52]
- ▶ Aanhaalmomenten van de wielmoeren na 5 bedrijfsuren of 50 km opnieuw controleren en eventueel natrekken.



6270-001

### 9.4.2 Wielaandrijving handmatig terugzetten

Bij uitval van de afstandsbediening kunnen de wielaandrijvingen handmatig van de wielen worden teruggezet.

#### **⚠ WAARSCHUWING!**

Gebruik van deze functie buiten noodsituaties.

Dodelijk of ernstig lichamelijk letsel door ongecontroleerde bewegingen van de machine.

- ▶ De beschreven functie uitsluitend in een noodgeval gebruiken.
- ▶ Een storing direct verhelpen.
- ▶ Werking na het verhelpen van de storing op juiste manier weer herstellen.

## AANWIJZING!

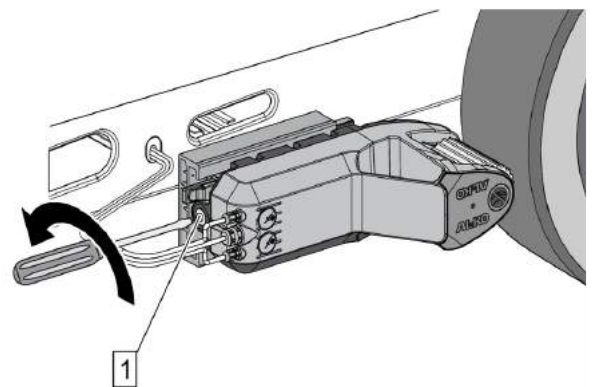
Ondeskundig uitvoeren van het handmatig terugzetten van de wielaandrijvingen.

Schade aan de wielaandrijvingen.

- ▶ Handmatig terugzetten alleen in geval van nood uitvoeren.
- ▶ Alleen voorgeschreven gereedschap gebruiken.
- ▶ Wielaandrijvingen voorzichtig linksom draaien.
- ▶ Nooit de handeling voor het aanzetten van de wielaandrijvingen tegen de wielen gebruiken.

✓ Geïnstrueerde persoon

- ▶ ⚠ Machine uitschakelen en beveiligen.[▶ 145]
- ▶ ⚠ Veiligheidsvoorschriften voor de omgang met elektrische installaties in acht nemen.[▶ 23]
- ▶ ⚠ Veiligheidsvoorschriften voor het verhelpen van storingen in acht nemen.[▶ 218]
- ▶ ⓘ Alleen mechanisch gereedschap gebruiken.
- ▶ Afstandsbediening uitschakelen.
  
- ▶ Schroef (1) linksom draaien tot de wielaandrijving tot minstens 20 mm van het wiel verwijderd is.
- ▶ De fout door een geautoriseerde gespecialiseerde werkplaats laten verhelpen.



## 9.5 Elektriciteit

6338-001

### 9.5.1 Accu met acculaadapparaat opladen (optie)

#### **WAARSCHUWING!**

Ondeskundig werken aan de elektrische installatie.

Dood of ernstig lichamelijk letsel door verkeerd functioneren van de machine of een elektrische schok.

- ▶ Werkzaamheden aan de elektrische installatie alleen door een elektromonteur laten uitvoeren.
- ▶ Vóór werkzaamheden aan de elektrische installatie eerst accuhoofdschakelaar uitschakelen, de accu afklemmen of van het stroomnet loskoppelen.
- ▶ Vóór werkzaamheden aan de elektrische installatie, de machine indien nodig voldoende laten afkoelen.
- ▶ Vóór de heringebruikneming alle kabelverbindingen op vaste en correcte verbinding controleren.






#### **WAARSCHUWING!**

Verkeerde omgang met accu's

Dood en verwondingen door exploderende accu of een elektrische schok.

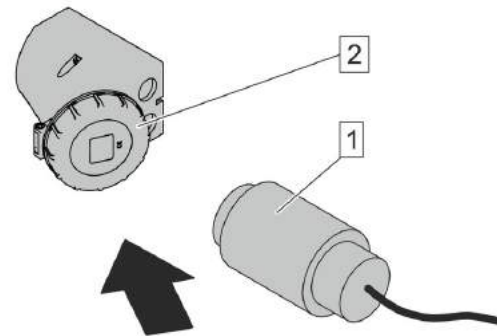
- ▶ Geen machine met bevroren accu gebruiken, duwen of proberen met startkabel te starten omdat er explosiegevaar bestaat.
- ▶ Om bevriezen van de accu te voorkomen, de accu altijd in volledig geladen toestand houden. Aanwijzingen voor het overbruggen of laden van accu's in acht nemen.
- ▶ Accu's alleen in goed geventileerde ruimtes laden.
- ▶ Adem de uit de accu stromende gassen niet in.
- ▶ Elektrolytische vloeistof van de accu niet met kleding, huid, mond of ogen in aanraking brengen.
- ▶ Vonkvorming, open vlammen en roken in de buurt van de accu vermijden omdat er explosiegevaar bestaat.
- ▶ De laadtoestand van de accu niet door kortsluiten van de klemmen met een metalen voorwerp controleren. Gebruik daarvoor een hydrometer of een voltmeter.
- ▶ Metalen voorwerpen, zoals ringen, polshorloges, gereedschappen uit de buurt van de accuklemmen houden, omdat het tot vonkvorming kan komen.

✓ Geïnstreerde persoon

- ▶ Machine op transportstand instellen.[\[▶ 147\]](#)
- ▶  Machine uitschakelen en beveiligen.[\[▶ 145\]](#)
- ▶  Voertuig uitschakelen en beveiligen. 
- ▶  Veiligheidsvoorschriften voor de omgang met de elektrische installatie in acht nemen.[\[▶ 23\]](#)
- ▶  Zorg voor voldoende afvoer van de ontsnappende gassen.
- ▶ Accukast openen, indien aanwezig.

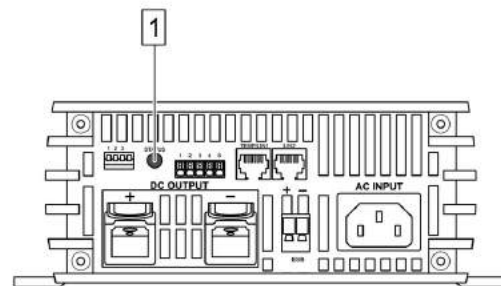
- ▶ Netstekker (1) bij (2) aansluiten.

*De accu wordt geladen.*

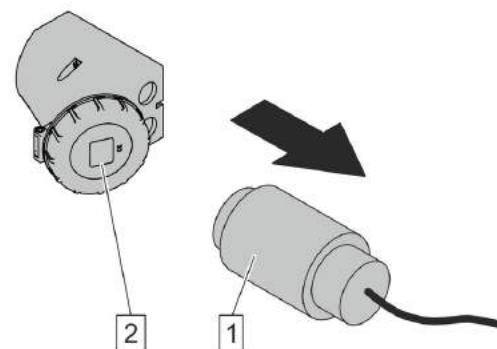


- ▶ De accu is geladen als het groene lampje (1) constant brandt.

**i** Zie voor instructies betreffende het laden het hoofdstuk bedienings- en indicatie-elementen. [[▶ 86](#)]



- ▶ Netstekker (1) bij (2) losmaken.



## **10 Buitenbedrijfstelling en verwijdering**

### **10.1 Buitenbedrijfstelling**

328-001

#### **10.1.1 Definitieve buitenbedrijfstelling**

Wanneer de machine definitief buiten gebruik wordt gesteld, dan moeten voor de afvalverwerking van de componenten en bedrijfsmiddelen de geldende wetten en voorschriften in acht worden genomen die op dat ogenblik van toepassing zijn voor de afvalverwerking.

Na afloop van de gebruiksduur van de machine moeten zulke componenten, die opnieuw kunnen worden gerecycled, worden ingeleverd bij een gespecialiseerd bedrijf met het oog op recycling.

---

## 10.2 Verwijdering

325-001

### 10.2.1 Verwijderen van vervangen onderdelen

Het gebruik van de machine brengt afval en versleten of defecte onderdelen met zich mee, die op vakkundige wijze en met inachtneming van de wettelijke voorschriften moeten worden afgevoerd.

326-001

### 10.2.2 Milieubescherming

Contaminatie van bodem en/of drinkwater door onachtzaam gedrag bij installatie-, reparatie- en onderhoudswerkzaamheden.

In het bijzonder bij installatie-, reparatie- en onderhoudswerkzaamheden mogen waterverontreinigende stoffen zoals:

- smeervetten en oliën,
- hydraulische vloeistoffen,
- door de machine bewerkte of verwerkte stoffen
- slijtstukken/reserveonderdelen

de bodem niet belasten of in waterkanalen terechtkomen.

Bij alle werkzaamheden aan en met de machine moeten de wettelijke verplichtingen ter voorkoming van afval en reglementaire verwerking/verwijdering in acht worden genomen!

De genoemde stoffen moeten in aangepaste houders worden bewaard, getransporteerd, opgeladen en afgevoerd.

327-001

### 10.2.3 Verwijderen van olie en oliehoudend afval

Olie en oliehoudend afval vormen een groot gevaar voor het milieu. Daarom moet de afvoer ervan door gespecialiseerde bedrijven worden gedaan.

Lever deze afvalstoffen in bij het bedrijfsinterne afvalverwerkingsstelsel, van waaruit ze worden overgedragen aan gespecialiseerde firma's.

## 11 Service en garantie

### 11.1 Aanwijzingen

329-002

#### 11.1.1 Service en garantie

HERMANN PAUS MASCHINENFABRIK GMBH streeft ernaar, uw vragen en bestellingen zo snel mogelijk te verwerken. Wij verzoeken u bij iedere aanvraag uw naam met antwoordadres en de identificatiegegevens van uw machine te vermelden.

#### Garantieaansprakelijkheid

1. PAUS garandeert voor een garantieperiode van 12 maanden of 1200 bedrijfsuren vanaf de datum van de ingebruikneming, afhankelijk van wat het eerst van toepassing is, dat alle geleverde producten vrij zijn van materiaal- en verwerkingsfouten. De klant kan herkenbare gebreken binnen een periode van maximaal 12 maanden na levering bij de klant ter plaatse, echter maximaal 18 maanden na levering af fabriek, geldend maken. Deze garantie geldt voor reserveonderdelen alsook daarmee gepaard gaande vracht- en arbeidskosten conform de PAUS-garantieprocedure.
2. Reserveonderdelen uit de voorraad van PAUS-partners hebben een garantie van 90 dagen vanaf het tijdstip van de montage.
3. Onderdelen die geleverd, maar niet door PAUS vervaardigd zijn en/of die aan een hoge slijtage en grote stootbelastingen blootgesteld zijn, (bijv. hydraulische hamer) kunnen aan een verkorte garantieperiode onderworpen zijn.
4. De garantie geldt niet voor typische slijtdelen, zoals banden, bouten, bakken en troggen, slangen, accu's, lampen etc.
5. PAUS bepaalt zelf of het gereclameerde waren gratis voor PAUS/partners/klanten zal repareren, vervangen of wijzigen.
6. Deze garantie vervalt als (uitsluiting van garantie):
  - het product door foute bediening, foute montage (behalve indien door personeelsleden veroorzaakt), onbevoegd onderhoud of reparatie van een onderdeel van een machine of door niet door PAUS geautoriseerd personeel of door geautoriseerde partners van PAUS beschadigd werd.
  - de beschadiging een gevolg is van een ongeval of door inwerking van geweld veroorzaakt werd.
  - de machine niet conform de aanwijzingen van PAUS gemonteerd werd, niet geautoriseerde wijzigingen aan de machine uitgevoerd werden.
  - de machine niet in overeenstemming met de onderhoudsinstructies van PAUS onderhouden werd.
  - andere dan de originele onderdelen gebruikt werden of door deze vervangen werden.
  - er sprake is van natuurlijke slijtage.
7. In dergelijke gevallen, zoals in paragraaf 6 genoemd, beslissen de geautoriseerde partners van PAUS of garantieclaims gegrond zijn of niet. Alle kosten in verband met zo'n claim vallen onder de verantwoordelijkheid van de geautoriseerde partners van PAUS. Er wordt geen verlenging van de garantietijd op reeds vervangen of gerepareerde delen tijdens de garantieperiode toegekend. Voor reserveonderdelen die in het kader van de garantieperiode vervangen worden, wordt een bijkomende garantieperiode van 90 dagen of de nog resterende garantieperiode van de desbetreffende machine toegekend, afhankelijk van welke periode langer is. Voor reserveonderdelen die buiten de garantieperiode geleverd worden, wordt een extra garantieperiode van 90 dagen toegekend (alleen op het desbetreffende onderdeel).
8. **Deze garantie beperkt zich tot het product zelf; in geen geval is PAUS voor indirecte, speciale, terloops ontstane schade, gevolgschade of andere schade, inclusief gemiste winsten van PAUS partners of klanten aansprakelijk.**

---

#### Voorwaarden van de garantie

Voor zover garantieclaims conform de contractuele overeenkomst gegrond zijn, moeten volgende principes in acht genomen worden:

1. Tijdens de garantieperiode mogen uitsluitend originele reserveonderdelen van PAUS gebruikt worden.
2. Componenten en besturingssystemen mogen niet zonder de autorisatie van de fabrikant op een willekeurig tijdstip tijdens de garantieperiode gedemonteerd of gerepareerd worden omdat de fabrikant het recht heeft om elke fout te verhelpen.
3. Alle schade moet aan PAUS in schriftelijke vorm met het PAUS garantieaanvraagformulier binnen 24 uur na het optreden van de schade gemeld worden, dit om gevolgschade uit te sluiten (zie bijlage).
4. Geautoriseerde partners van PAUS zullen garanderen dat de klant of exploitant zich akkoord verklaart om al het onderhoud binnen de garantietermijn met het desbetreffende onderhoudsinterval, zoals in de bedieningshandleiding beschreven, uit te voeren.
5. Werkzaamheden (onderhoud, reparaties enz.) die aan de machine uitgevoerd werden, moeten in het voor dit doel bestemde onderhouds- en reparatieprotocol vermeld worden.
6. De in het doelland te betalen tol van een zending van reserveonderdelen die in het kader van de garantie geleverd worden, moet door geautoriseerde partners van PAUS of de klant gedragen worden.
7. Een verzekering wordt door geautoriseerde partners van PAUS of door de klant conform de Incoterms 2010 voor vracht en verzekering af fabriek afgesloten.

---

### **Verantwoordelijkheid en aansprakelijkheid van de firma Paus**

1. PAUS levert reserveonderdelen die voor de uitvoering van reparaties aan PAUS machines onder garantie nodig zijn, als deze niet bij de PAUS partners verkrijgbaar zijn.
2. Indien nodig zal PAUS ook personeel voor de uitvoering van reparaties in het kader van de garantie ter beschikking stellen.

Aanwijzing: oude of defecte onderdelen worden eigendom van PAUS. PAUS bepaalt of defecte onderdelen naar de fabriek in Emsbüren, Duitsland teruggestuurd moeten worden.

---

### **Terugzending/termijnen**

1. Indien nodig wordt de klant verzocht om het beschadigde onderdeel terug te sturen. De terugzending moet in elk geval met vermelding van het door Paus opgegeven dossiernummer gebeuren. Dit dossiernummer wordt samen met de ontvangstbevestiging van de reclamatie schriftelijk aan de klant meegedeeld. M.b.t. dergelijke terugzendingen zijn de volgende termijnen vanaf de dag van de goederenontvangst van de nieuwe onderdelen op de bouwplaats in het land van gebruik tot het ontvangen van de beschadigde onderdelen in Duitsland geldig:
  - a) Terugzendingen per luchtvracht 4 weken.
  - b) Terugzendingen per zeevracht 2 maanden.
2. Als de beschadigde delen die per zeevracht teruggestuurd worden, vanwege de situatie op de bouwplaats niet tijdig geleverd worden, moet de After Sales afdeling ten laatste 4 weken voor de termijn verstrikt geïnformeerd worden.
3. Gaat het om terugzendingen per luchtvracht, dan is een verlenging van de termijn principieel niet mogelijk.
4. Als terugzendingen niet binnen de overeengekomen termijn teruggestuurd worden, moeten de uitstaande bedragen conform de verkoopfactuur door de desbetreffende klant betaald worden.



## Garantieafwikkeling

### 1. Onderdelen en componenten

De garantie omvat de terugbetaling van de kosten voor onderdelen en componenten bij erkende reclamaties. Het materiaal wordt op basis van de prijs af fabriek (48488 Emsbüren, Duitsland) inclusief verpakking, via voordelige vrachtweg (transport van massagoederen) inclusief transportverzekering vergoed. Kosten voor de binnenlandse belastingen (btw), de tolkosten en andere heffingen bij de invoer worden niet vergoed. Als reserveonderdelen niet leverbaar zijn en PAUS hiermee akkoord gaat, kunnen reserveonderdelen ter plaatse overeenkomstig de PAUS specificaties verkregen worden. De kosten voor dergelijke onderdelen worden slechts tot een prijs die 1,3 keer hoger is dan de aankoopprijs af fabriek Paus/Duitsland vergoed.

### 2. Werkuren

Als garantieclaims gerechtvaardigd zijn, worden gepresteerde werkuren met PAUS-tabellen, die uitsluitend geven over de gemiddelde arbeidstijd die voor de uitvoering van de reparatie vereist is, vergeleken. De vergoeding bedraagt max. het 1,1-voudige van deze waarde. Er worden geen speciale betalingen voor overuren of werkzaamheden op zon- en feestdagen gedaan, tenzij iets anders (in een noodgeval) overeengekomen werd. Vergoedingstarieven zijn in bijlage A vastgelegd.

### 3. Vrachtkosten

In het geval dat het transport van een machine naar een PAUS partnerwerkplaats absoluut noodzakelijk is, moeten de te verwachten kosten in elk geval in schriftelijke vorm door PAUS bevestigd worden.

### 4. Werkwijze bij schade aan de dieselmotor

Alle schade aan de dieselmotor die binnen de garantieperiode optreedt, moet aan de plaatselijke servicepartner van de motorfabrikant onmiddellijk en nog vóór de reparatie gemeld worden; de verdere werkwijze moet met de servicepartner besproken worden. Alle aanvragen voor de terugbetaling van ontstane kosten door garantieclaims m.b.t. dieselmotor moeten samen met de plaatselijke vertegenwoordigingen van DEUTZ of CATERPILLAR besproken en bewerkt worden. De beslissingen van deze vertegenwoordigingen zijn bindend. Dit is principieel geldig als er geen andere machinecomponenten van PAUS dergelijke schade aan de dieselmotor veroorzaken. PAUS moet over alle beschadigingen aan de dieselmotor geïnformeerd worden, waarbij garantieaanvragen naar de desbetreffende vertegenwoordiging ter plaatse gestuurd worden.

331-001

## 11.1.2 Reserveonderdelen

Defecte of versleten onderdelen aan de machine mogen alleen door originele PAUS-onderdelen worden vervangen. Bij gebruik van onderdelen van andere leveranciers of fabrikanten is in geval van schade de garantie en de conformiteit met de betreffende richtlijnen niet meer van toepassing.

Reserveonderdelen en verdere documentatie van uw machine kunt u op ons onlineportaal, op onze internetpagina [www.paus.de](http://www.paus.de), de afdeling service en reserveonderdelencatalogus terugvinden.

Gelieve bij alle correspondentie of bij iedere bestelling van reserveonderdelen het onderstelnummer van de machine op te geven.

## 12 Afkortingen en vakwoorden

1407-013

### 12.1 Afkortingen

Afkorting	Betekenis	Beschrijving
°	Graden	bijvoorbeeld schuine stand van een machine
°C	Graden Celsius	Eenheid voor temperatuur
"	Inch	Eenheid voor lengte, komt overeen met 25,4 mm
%	Procent	
% v/v	Volumeprocent	Eenheid voor volumeverhouding (bijv. gasconcentratie)
Ah	Ampère-uur	Eenheid voor elektrische lading
bar	bar	Eenheid voor druk
Beaufort	Beaufortsterkte	Eenheid voor windsnelheid volgens Beaufort
bpm	Cycli per minuut	bijvoorbeeld slagen per minuut
resp.	respectievelijk	en/of
C	Coulomb	Eenheid van elektrische lading
ca.	circa	ongeveer
cm	Centimeter	Eenheid voor lengtes
cm <sup>2</sup>	Vierkante centimeter	Eenheid voor oppervlaktes
cm <sup>3</sup>	Kubieke centimeter	Eenheid voor volume
db(A)	Decibel	Eenheid voor met A beoordeeld geluidsdruk-niveau
db	Decibel	Eenheid voor geluidsniveau
GmbH	Gesellschaft mit beschränkter Haftung	Duitse rechtsvorm van een onderneming of een maatschappij.
g	Gram	Eenheid voor gewicht
g/kWh	Gram per kilowattuur	Eenheid voor gewicht per kilowattuur
in	Inch	Eenheid voor lengte
kg	Kilogram	Eenheid voor gewicht

Afkorting	Betekenis	Beschrijving
km/h	Kilometer per uur	Eenheid voor snelheid
kN	Kilonewton	Eenheid voor kracht
kV	Kilovolt	Eenheid voor elektrische spanning
kW	Kilowatt	Eenheid voor vermogen
kWh	Kilowattuur	Eenheid voor vermogen per uur
l	Liter	Eenheid voor volume
l/min	Liter per minuut	Eenheid voor volumestroom
mm	Millimeter	Eenheid voor lengtes
m/s <sup>2</sup>	Meter per seconde in het kwadraat	Eenheid voor versnelling
m <sup>3</sup> /min	Kubieke meter per minuut	Eenheid voor volumestroom
min <sup>-1</sup>	Omwentelingen per minuut	Eenheid voor toerental
min	Minuut	Eenheid voor tijd
mt	Meterton	Eenheid voor energie (heffen van lasten)
N	Newton	Eenheid voor kracht
N/cm <sup>2</sup>	Newton per vierkante centimeter	Eenheid voor druk
N/mm <sup>2</sup>	Newton per vierkante millimeter	Eenheid voor druk
Nm	Newtonmeter	Eenheid voor koppel
psi	Pond per vierkante inch	Eenheid voor druk
s	Seconde	Eenheid voor tijd.
SCR	Selectieve katalytische reductie	Reductie uitgestoten emissies.
StVZO	Wegverkeersreglement	Een in Duitsland geldende rechtsverordening voor de vergunning van personen en voertuigen voor deelname aan het wegverkeer.
TÜV	Technischer-Überwachungsverein	Technische keuring voor de uitvoering van veiligheidscontroles.
UVV	Ongevalsepreventievoorschriften	Bindende plichten m.b.t. de arbeidsveiligheid en de gezondheidsbescherming op de werkplek.

---

Afkorting	Betekenis	Beschrijving
V	Volt	Eenheid voor elektrische spanning
Bijv.	bijvoorbeeld	

## 13 Documenten

### 13.1 EG-conformiteitsverklaring

3352-005

#### 13.1.1 Tekst van de EG-conformiteitsverklaring

conform 2006/42/EG, bijlage II, Nr. 1. A

De fabrikant

Naam: Hermann Paus Maschinenfabrik GmbH  
Adres: Siemensstrasse 1-9  
48488 Emsbüren  
Deutschland

verklaart dat de hierna omschreven machine

Benaming: Bouwlift voor materiaaltransport (verbrandingsmotor)  
Model: Easy WH / Easy WH-M - B  
Easy WH / Easy WH-M - D  
Easy WH / Easy WH-M - F  
Type: EASY 18 WH  
EASY 18 WH-M  
Easy 21 WH  
EASY 21 WH-M  
EASY 24 WH  
EASY 24 WH-M

Serie-(onderstel-)nummer: ...

Motortype: ...

Motorvermogen: ...

in de geleverde uitvoering aan alle desbetreffende bepalingen van de volgende Europese richtlijnen voldoet:

2006/42/EG EG-machinerichtlijn  
2014/30/EU EMC-richtlijn  
2000/14/EG Outdoor-richtlijn  
Toegepaste geharmoniseerde normen EN 12158-2:2000+A1:2010

De officiële instantie

Naam: TÜV NORD CERT GmbH  
Kennummer: 0032-2000/14/EG  
Adres: Am TÜV 1  
30519 Hannover  
Deutschland

Document-nummer: CE0032 - 309 06 004 0 001

Toegepaste conformiteitswaarderingsmethode conform 2000/14/EG bijlage .VI

Gemeten geluidsvermogensniveau (LWA): ...

Gegarandeerd geluidsvermogensniveau (LWA): ...

Gevolmachtigde persoon voor de samenstelling van de technische documenten:

Naam: Dr. Martin Hindersmann  
Adres: Hermann Paus Maschinenfabrik GmbH  
Siemensstrasse 1-9  
48488 Emsbüren  
Deutschland

Datum: ...

Handtekening: ...

Naam van de ondertekenaar: ...

Functie in de onderneming: ...

### 13.1.2 Tekst van de EG-conformiteitsverklaring

conform 2006/42/EG, bijlage II, Nr. 1. A

De fabrikant

Naam: Hermann Paus Maschinenfabrik GmbH  
 Adres: Siemensstrasse 1-9  
 48488 Emsbüren  
 Deutschland

verklaart dat de hierna omschreven machine

Benaming: Bouwlift voor materiaaltransport (elektromotor)

Model: Easy WH / Easy WH-M - A

Easy WH / Easy WH-M - C

Easy WH / Easy WH-M - E

Type: EASY 18 WH

EASY 18 WH-M

Easy 21 WH

EASY 21 WH-M

EASY 24 WH

EASY 24 WH-M

Serie-(onderstel-)nummer: ...

Motortype: ...

Motorvermogen: ...

in de geleverde uitvoering aan alle desbetreffende bepalingen van de volgende Europese richtlijnen voldoet:

2006/42/EG EG-machinerichtlijn

2014/30/EU EMC-richtlijn

2000/14/EG Outdoor-richtlijn

Toegepaste geharmoniseerde normen EN 12158-2:2000+A1:2010

Toegepaste conformiteitsbeoordelingsprocedure volgens 2000/14/EG conform bijlage V.

Gemeten geluidsvermogensniveau (LWA): ...

Gegarandeerd geluidsvermogeniveau (LWA): ...

Gevolmachtigde persoon voor de samenstelling van de technische documenten:

Naam: Dr. Martin Hindersmann

Adres: Hermann Paus Maschinenfabrik GmbH  
 Siemensstrasse 1-9  
 48488 Emsbüren  
 Deutschland

Datum: ...

Handtekening: ...

Naam van de ondertekenaar:

Functie in de onderneming:

## 14 Contactpersonen

### 14.1 Contactpersoon bij PAUS

335-001

#### 14.1.1 Contact centrale

Kengetal	Telefoon	Fax	E-mail/homepage
+49 59 03	707 - 0		info@paus.de www.paus.de

336-001

#### 14.1.2 Contact service

Kengetal	Telefoon	Fax	E-mail
+49 59 03	707 - 682	707 - 333	service-It@paus.de

337-001

#### 14.1.3 Contact reserveonderdelen

Kengetal	Telefoon	Fax	E-mail
+49 59 03	707 - 683	707 - 333	spareparts@paus.de

338-001

#### 14.1.4 Contact garantie

Kengetal	Telefoon	Fax	E-mail
+49 59 03	707 - 316	707 - 333	warranty@paus.de

## 15 Index

### 15.1 Index

Wiel aandrijving .....	56	Afvoeren	
technische gegevens .....	46	van olie en oliehoudend afval .....	238
<b>A</b>		van vervangen onderdelen .....	238
Aanhaalmomenten		As .....	55
Aandrijfvlens .....	53	toegestane aslast as 1 .....	61
Schroeven .....	53	toegestane aslast as 2 .....	61
Wielmoeren .....	52	Aslast .....	62
Aansprakelijkheid		Assen	
Verantwoordelijkheid .....	240	Bevestiging controleren .....	205
Accu		<b>B</b>	
Opladen .....	235	Banden .....	46
wiel aandrijving .....	56	controleren .....	206
Acculaadapparaat		Wisselen .....	233
bedieningselementen .....	86	Bandenspanning .....	46, 206
technische gegevens .....	48	Batterijstatus	
wiel aandrijving .....	56	weergave wiel aandrijving .....	84
Acculading		Batterijstatus	
wiel aandrijving .....	46	weergave afstandsbediening .....	84
Accuspanning		Bediening	
wiel aandrijving .....	46	wiel aandrijving .....	46
Achteruitrijlicht .....	164	Bedieningselementen .....	57, 59
Adembescherming .....	29	Beveiligen .....	153
Afbrekkabel .....	74	chassis .....	83
Afkortingen .....	242	giek .....	55, 79
Afmeting		kopstuk .....	82
acculaadapparaat .....	48	motor HONDA .....	76
Afmetingen		Bedieningspersoneel	
Machine .....	36	Vereisten .....	31
Afstandsbediening .....	55	Bedrijfsdruk .....	50
Bedieningselementen .....	80	Bedrijfsmodus	
Bedieningselementen met bowdenkabel .....	80	elektromotor .....	67
.....	80	Bedrijfsspanning .....	48
demonteren .....	176	Bedrijfsstof .....	50
elektrisch .....	72	Bedrijfstijd	
joystick .....	84	wiel aandrijving .....	46
Met bowdenkabel opstellen .....	177	Bedrijfstoestand	
met wiel aandrijving verbinden .....	100	weergave .....	84
monteren .....	172, 174, 175	Begrenzingslichten .....	164
optie .....	72	Beladen	
schakelaar .....	84	machine .....	127
vrijgavesensor .....	56	Benaming .....	62
wiel aandrijving .....	84	lastopnamemiddel .....	65
wiel aandrijving reikwijdte .....	47	Benaming machine .....	61
wiel aandrijving uitschakeltijd .....	47	Beschermingsgraad	
.....	47	elektromotor .....	67
Afstempeling .....	54		



Besturingstype		Dissel .....	54
wielaandrijving .....	46	Documentatie .....	241
Beveiliging		Dooswaterpas .....	75
werken aan de machine .....	29	Draadkabel	
Bodemdruk .....	42	controleren .....	209
Ondergrond .....	42	Draaikrans .....	54
Bougie .....	186	Druppellading	
controleren .....	195, 203	acculaadapparaat .....	49
instellen .....	195, 203	<b>E</b>	
BOUGIE .....	188	Eenheden .....	242
Bouwjaar .....	62	EG-conformiteitsverklaring .....	245, 246
lastopnamemiddel .....	65	Eigen gewicht	
machine .....	61	lastopnamemiddel .....	65
Bovengrondse leidingen		Elektriciens .....	32
Afstanden tot .....	25	Elektriciteit .....	48
Brandstof .....	44	Elektriciteitsmeter .....	55, 88
bijvullen .....	95	elektrische aandrijving .....	73
filterzeef .....	188	Elektriciteitsmeter resetten .....	165
toevoer .....	188	Elektrische componenten	
vuldop .....	187	Controleren .....	210
Vulopening .....	186	Elektrische installatie	
Brandstofklephendel .....	186	Veiligheidsvoorschriften .....	23
Brandstofkraan		Elektromotor	
motor .....	77	Bedieningselementen .....	77
Brandstoftank .....	186, 187	Exploitant	
Conserveren .....	153	Veiligheidsaanwijzingen .....	28
Brandstofvoorfilter		<b>F</b>	
reinigen .....	202	Filter	
Buitenbedrijfstelling .....	151, 237	Motor controleren .....	191
<b>C</b>		Motor reinigen .....	192
Chassis		Fout	
controleren .....	205	Oploopinrichting .....	224
Checklist		wielaandrijving .....	226, 229
Ingebruikneming .....	94	Foute toepassing .....	19
Choke .....	55, 76, 77	Fouten	
hendel .....	188	Motor .....	222, 224
Communicatie .....	32	Overzicht .....	221
Contact		Frequentie	
Centrale .....	247	acculaadapparaat .....	48
garantie .....	247	elektromotor .....	67
reserveonderdelen .....	247	<b>G</b>	
service lifttechniek .....	247	Garantie .....	239
Contactschakelaar		Aansprakelijkheid .....	239
elektrisch .....	188	Afwikkeling .....	241
Controle door deskundige .....	181	Gas	
<b>D</b>		hendel .....	188
Demonteren		Gashendel .....	186
machine .....	135, 138		
Deskundige .....	32		

Gebruik		Hydraulische installatie	
Niet reglementair .....	18	olie aftappen .....	213
Reglementair .....	18	Olie verversen .....	212
Gebruiksaanwijzing		Olie vullen .....	213
houder .....	55	Oliepeil controleren .....	211
Gehoorbescherming .....	29	Hydraulische motor	
Geïnstruëerde personen .....	31	kabellier giek .....	57, 59
Geldigheid		kabellier slede .....	59
van de handleiding .....	5	Kabellier slede .....	57
Geluidsdemper .....	186	Hydraulische pomp .....	57, 59
Geluidsdrukniveau .....	41	Hydraulische slangen	
Geluidsvermogeniveau .....	41	vervangen .....	214
Gevarenzone .....	27	Hydraulische vakman .....	32
Gewicht			
acculaadapparaat .....	48	<b>I</b>	
toegestaan totaalgewicht .....	61	Indicatie schuine stand .....	75, 79, 83
wielaandrijving .....	46	Indicatie-elementen	
Gewichten		giek .....	78
Machine .....	38	Indicator schuine stand .....	78
Giek .....	54, 57, 59	Ingangsstroom	
Bedieningselement .....	79	acculaadapparaat .....	48
bedieningselementen .....	57, 59	Ingebruikneming	
eindschakelaar instellen .....	171	Checklist .....	94
Hijzen en neerlaten .....	79	Inhoud	
Lengte .....	36	lastopnamemiddel .....	65
Neerlaten .....	136, 140		
Telescoperen .....	79	<b>K</b>	
Zwenkbereik .....	36	Kabelbreuk	
		beveiliging .....	75
<b>H</b>		Kabellier	
Handleiding		giek .....	59
Auteursrecht .....	8	Giek .....	57
Begrippen .....	6	slede .....	59
Economisch gebruik .....	6	Slede .....	58
geldigheid .....	5	Kabelschijven	
richtingsopgave .....	8	controleren .....	208
Weergavevormen van teksten .....	6	Klemwig .....	75, 109
Handtekens .....	32	Knipperlicht .....	164
Helm .....	29	Kopstuk .....	55
Hendel		bedieningselementen .....	82
Giek .....	79	instellen .....	157
Lastopnamemiddel .....	79	<b>L</b>	
Telescoperen .....	79	Laadmodus	
Hogedrukreiniger .....	181	acculaadapparaat .....	48
Hydraulekoliefilter .....	55	Laadplaats	
Hydrauliekolie tank .....	55	beveiligen .....	122
Hydraulisch systeem		Laadspanning	
Technische gegevens .....	50	acculaadapparaat .....	49
Hydraulische cilinder		Laadstroom	
giek .....	57, 59	acculaadapparaat .....	49
Hydraulische componenten			
Controleren .....	213		

Last		noodstop .....	81
Transporteren .....	129	Opbokken .....	152
Lastdiagram .....	78	parkeren en beveiligen .....	145
Lasten		Rijden .....	99
Machine .....	38	uitschakelen .....	142–144
transporteren .....	124	Van de trekker loskoppelen .....	97
Lastopnamemiddel		Voor het wegverkeer toelaten .....	90
automatisch bedrijf .....	81	Machine 24 WH	
bedienen .....	80	demonteren .....	138
bouwlaadbak .....	68	Machine 24 WH-M	
dakbaanlaadbak .....	69	demonteren .....	138
Demonteren .....	169	Machinedelen	
eindschakelaar instellen .....	171	Invetten .....	152
Hoogteverstelling .....	71	Meetrit	
instellen .....	122, 125, 146	uitvoeren .....	125
laadbak voor rieten dak .....	69	Met werk beginnen	
Meubellaadbak .....	70, 71	overzicht .....	96
monteren .....	167	Milieubescherming .....	238
omhoog .....	80, 81	Minimale breuksterkte	
omhoog brengen .....	82	transportkabel .....	63, 64
omlaag .....	80, 81	uitschuifkabel .....	63, 64
omlaag brengen .....	82	Monteren	
stellinglaadbak .....	69	Lastopnamemiddel .....	167
Stoppen .....	80	Motor .....	57, 59
typeplaatje .....	65	bedieningselementen HONDA .....	76
universele laadbak .....	68	Filter reinigen .....	192
Verplaatsen .....	79	Inschakelen .....	77, 110, 111, 113
Verplaatsingssnelheid .....	40	inschakelen en uitschakelen .....	81
Lastopnamemiddelen .....	54	LuchtfILTER controleren .....	191
Toegestane .....	43	Olie aftappen .....	190, 198
Laswerkzaamheden		Olie verversen .....	190, 198
uitvoeren .....	231	Olie vullen .....	191, 199
Lengtekenteken .....	78	Oliepeil controleren .....	189, 197
Lockout .....	29	Overzicht Honda .....	186, 187
Losbreekkabel .....	54	Rem controleren .....	194
LuchtfILTER		Technische gegevens .....	44, 45
Motor controleren .....	191	Uitschakelen .....	77
Motor reinigen .....	192	Vliegwielerem controleren .....	194
vervangen .....	193, 201	MotorluchtfILTER	
LuchtfILTERelement		vervangen .....	193, 201
Controleren .....	199	Motor-luchtfILTER .....	187
reinen .....	199	Motornummer .....	66
Luchtgeluidemissie .....	41	Motorolie	
Luchtvochtigheid		Aftapplug .....	187
acculaadapparaat .....	48	peilstok .....	187
		viscositeit aanbevolen .....	50
<b>M</b>		vuldop .....	187
Machine		Motortype .....	66
aan de trekker loskoppelen .....	148	<b>N</b>	
beladen .....	127	Netaansluiting .....	55
Inschakelen .....	110, 111, 113	Netschakelaar .....	55
Met wielblok beveiligen .....	109		

Netspanning		
acculaadapparaat .....	48	
Nominale laadstroom		
acculaadapparaat .....	49	
Noodstop		
machine .....	81	
Toets .....	82	
NOODSTOP		
inschakelen .....	164	
Uitschakelen .....	165	
NOODSTOP-knop .....	74	
Noodstopschakelaar .....	55	
Nummerplaatverlichting .....	164	
Nuttige last .....	38	
lastopnamemiddel .....	65	
maximale .....	79	
railpakket .....	63, 64	
<b>O</b>		
Olie		
aftappen .....	213	
bijvullen .....	213	
Controleren .....	211	
Peilstok .....	186	
verversen .....	212	
Vulopening .....	186	
Olietank		
Conserveren .....	153	
Omgevingstemperatuur		
acculaadapparaat .....	48	
olie .....	51	
Onderdeelnummer		
lastopnamemiddel .....	65	
Onderhoudsbeveiliging .....	29	
Onderhoudsintervallen		
Omgang met .....	183	
Onderverlenging .....	55	
Onderverlengstuk		
instellen .....	157	
Onderwagen .....	55	
Ontstekingschakelaar .....	187	
Opbouw		
Easy .....	54	
wielaandrijving .....	56	
Opbouwhoogte		
Maximale .....	36	
Oplopinrichting .....	74	
Smeerpunten .....	216	
Opstellen		
machine .....	114, 118	
Optie .....	8	
Originele gebruiksaanwijzing .....	6	
<b>P</b>		
Parkeerrem		
inschakelen .....	155	
Ontgrendelen .....	155	
Parkeervlak .....	37	
Pomp .....	57, 59	
productnummer		
machine .....	61	
Productnummer .....	62	
<b>R</b>		
Railpakket .....	54	
Lengte .....	36	
Zwenkbereik .....	36	
Rangeren		
met behulp van de wielaandrijvingen .....	101	
Reglementair gebruik .....	18	
Reinigen		
Machine .....	181	
Rem .....	55	
Remblok .....	109	
Remlicht .....	164	
Rendement		
acculaadapparaat .....	48	
elektromotor .....	67	
Reserveonderdelen .....	241	
Restrisico .....	19	
Rijsnelheid		
wielaandrijving .....	46	
<b>S</b>		
Schakelaar		
motor .....	77	
Schakelkast .....	55	
Serienummer .....	62	
elektromotor .....	67	
lastopnamemiddel .....	65	
Service .....	239	
Slede .....	55, 58, 60	
borgen .....	138	
Demonteren .....	158, 161	
Smeermiddel .....	44, 45	
Smeerpunt .....	50	
Smeerpunten		
Oplopinrichting .....	216	
Smeermiddel .....	50	
Smeerpunten om de 50 bedrijfsuren smeren. ....	217	
.....	40	
Snelheden .....	40	

Spanning		Transporthoogte .....	63, 64
elektromotor .....	67	Transportkabel	
Stalen tanks		diameter .....	63, 64
Conserveren .....	153	Transportsnelheid .....	63, 64
Starter		Transportstand	
elektrisch .....	187	Afmetingen .....	36
Kabel .....	76	Lastopnamemiddel .....	146
Startergreep .....	186, 187	Machine instellen .....	147
Stempellast .....	38	Stempels .....	150
Stempels		Type .....	62
Op transportstand instellen .....	150	elektromotor .....	67
Steunen		machine .....	61
controleren .....	207	wielaandrijving .....	46
Steunwiel .....	54	Typeplaat	
toegestane stempellast .....	61	typegoedkeuringsnummer .....	61
Stijging		Typeplaatje	
weergave .....	84	lastopnamemiddel .....	65
Stoomstraalreiniger .....	181	Machine .....	61, 62
Storingen		Motor .....	66
Machine .....	221	railpakket .....	63, 64
Motor .....	222, 224		
Oploopinrichting .....	224	<b>U</b>	
wielaandrijving .....	226, 229	Uitlaat .....	187
Stroomsterkte		Uitschakelen	
elektromotor .....	67	machine .....	144
		Machine .....	142
<b>T</b>		Uitschuifkabel	
Tagout .....	29	diameter .....	63, 64
Tanken .....	95		
Tekens		<b>V</b>	
aan de machine .....	11	Vakman .....	31
Telescoopgiëk		Vakpersoneel .....	31
controleren .....	208	Vastsjorren	
Telescoperen		van de machine .....	93
Giëk .....	79	Veiligheidsaanwijzingen	
Temperaturen .....	41	Hydraulische installatie .....	23
Temperatuur		Veiligheidsbril .....	29
weergave .....	84	Veiligheidskleding .....	29
Terugloopstarter .....	187	Veiligheidsschoenen .....	29
Terugzending		Veiligheidsteken .....	11
Termijnen .....	240	Veiligheidstekens	
Testrit		aan de machine .....	11
uitvoeren .....	126	Veiligheidsuitrusting	
Toebehoren .....	8	persoonlijke .....	29
Toegestane windsnelheden .....	41	Veiligheidsvoorschriften	
Toerental		bij storingen .....	218
elektromotor .....	45, 67	in acht nemen .....	18
Totaal gewicht		last transporteren .....	124
Toegestaan voor wegtransport .....	38	smeermiddelen en bedrijfsstoffen .....	24
Totaalgewicht .....	62	.....	24
Transport		Voor elk onderhoud .....	179
met trekker .....	90		

Veiligheidsvoorzieningen	803815	15
Algemene aanwijzingen bij	803819	15
Velg	803845	16
Verantwoordelijkheid	807513	16
Aansprakelijkheid	833247	15
Verbodsteken		
590029		17
590032		16
590033		17
833216		17
Verladen		
met kraan		91
Verlichting		55
inschakelen		164
Vermogen		
elektromotor		67
motor		44, 45
Vermogensfactor		
acculaadapparaat		48
Viscositeit		
motorolie		50
Vliegwielerbedieningshendel		186
Vlucht		
maximale		79
Voertuigidentificatienummer		61
<b>W</b>		
Waarschuwingen		
verklaring		9
Waarschuwingafbeeldingen		
aan de machine		11
Waarschuwingsteken		
579543		12
589998		13
590005		11
590031		13
590035		14
590036		14
590037		14
590038		12
590041		12
Warmteafvoer		
acculaadapparaat		48
Waterpas		55, 78, 83
Wegtransport		
Toegestaan totaal gewicht		38
Wegverkeer		
Machine toelaten		90
Werk beëindigen		
overzicht		134
Werkdiagram		78
Werkstand		
Machine instellen		101, 105
Werkwijze		
hellende lift		57, 59
Wiel		
Bevestiging controleren		205
Wiel aandrijving		56
stekker stroomvoorziening		56
vrijgavesensor afstandsbediening		
accu		56
acculaadapparaat		56
afstandsbediening		84
handmatig terugzetten		233
toets		84
uitschakelen		101
Wiel aandrijvingen		
inschakelen		100
Wielblok		55
Wielmoeren		
Aanhaalmomenten		52
<b>Z</b>		
Zijmarkeringsverlichting		164
Zwenkbereik		
Giek		36



Hermann Paus  
Maschinenfabrik GmbH  
Siemensstraße 1 – 9  
D – 48488 Emsbüren

803904-nl-004  
04/2019

