

Betriebsanleitung

Originalbetriebsanleitung

Operating Manual

Translation of the original Operating Manual

Gebruiksaanwijzing

Vertaling van de originele gebruiksaanwijzing

Mode d'emploi

Traduction du mode d'emploi original

Istruzioni per l'uso

Traduzione dall' originale delle istruzioni per l'uso

Instrucciones de manejo

Traducción del manual de instrucciones original

DE

GB

NL

FR

IT

ES



Types - Typen - Models - Types - Modelli - Modelos

FR 200 / SF 60



Swiss design

Produced in EU



Inhaltsverzeichnis	Contents	Inhoudsopgave
1. Allgemeine Hinweise	1. Notes for the user	1. Algemene aanwijzingen
2. Sicherheitshinweise	2. Safety instructions	2. Veiligheidsaanwijzingen
2.1 Allgemeine Sicherheitshinweise	2.1 For your safety	2.1 Algemene veiligheidsaanwijzingen
2.2 Hervorhebungen in dieser Betriebsanleitung	2.2 Marked parts in this Operating Manual	2.2 Accenten in deze gebruiksaanwijzing
2.3 Sicherheitshinweise	2.3 Safety instructions	2.3 Veiligheidsaanwijzingen
2.4 Hinweis Hand-Arm-Vibrationen	2.4 Note: hand-arm vibrations	2.4 Aanwijzing betreffende hand-arm-trillingen
2.5 Sicherheitsaufkleber	2.5 Safety stickers	2.5 Veiligheidsstickers
3. Bestimmungsgemäße Verwendung	3. Use for the intended purpose	3. Reglementair gebruik
3.1 Bestimmungsgemäße Verwendung	3.1 Use for the intended purpose	3.1 Reglementair gebruik
3.2 Restrisiko	3.2 Residual risk	3.2 Resterend risico
3.3 Sicherheitsbewusstes Arbeiten	3.3 Safety and responsibility at work	3.3 Veiligheidsbewust werken
3.4 Weitere Sicherheitsvorschriften	3.4 Further safety instructions	3.4 Verdere veiligheidsvoorschriften
4. Einsatzbereich	4. Field of application	4. Inzetbaarheid
5. Werkzeuge	5. Tools	5. Gereedschappen
5.1 Lamellen, Trommeln	5.1 Cutters, drums	5.1 Lamellen, trommels
5.2 Seitenfräser (SF 60) montieren	5.2 Fit the side cutter (SF 60)	5.2 Zijfrees (SF 60) monteren
5.2 Feineinstellung (FE) montieren	5.3 Fit the fine adjustment mechanism (FE)	5.3 Fijninstelling (FE) monteren
6. Maschinenbeschreibung und Funktionsprinzip	6. Machine description and basic mode of operation	6. Machinebeschrijving en werkingsprincipe
6.1 Aufbau der Maschine	6.1 Construction of the machine	6.1 Opbouw van de machine
6.2 Funktionsweise	6.2 Function	6.2 Werkwijze
6.3 Funktionsbeschreibung FR 200 115V/230V	6.3 Description of function FR 200 115V/230V	6.3 Beschrijving van de werking FR 200 115V/230V
6.4 Funktionsbeschreibung FR 200 400V	6.4 Description of function FR 200 400V	6.4 Beschrijving van de werking FR 200 400V
6.5 Phasenwender FR 200 400V	6.5 Phase inverter FR 200 400V	6.5 Faseomvormer FR 200 400V
6.6 Funktionsbeschreibung FR 200 Benzin	6.6 Description of function FR 200 gasoline	6.6 Beschrijving van de werking FR 200 benzine
6.7 Transport-Aufhängeösen	6.7 Transport hooks	6.7 Transport-oophangogen
6.8 Maximal zulässige Arbeitsschräglage	6.8 Maximum permitted working inclination	6.8 Maximaal toelaatbare scheve werkpositie
7. Arbeiten	7. Operation	7. Het werken
7.1 Inbetriebnahme	7.1 Commissioning	7.1 Inbedrijfname
7.2 Arbeitsvorbereitung	7.2 Work preparation	7.2 Werkvoorbereiding
7.3 Werkzeugtrommel wechseln / bestücken	7.3 Changing / fitting out the tool drum	7.3 Gereedschapstrommel wisselen / bezetten
7.4 Staubsauganlage anschliessen	7.4 Connecting the dust extraction system	7.4 Stofafzuiginstallatie aansluiten
7.5 Arbeitsfläche vorbereiten	7.5 Preparing the working surface	7.5 Voorbereiding van het te bewerken oppervlak
7.6 Maschine kontrollieren	7.6 Checking the machine	7.6 Machine controleren
7.7 Bedienung / Maschine starten	7.7 Operation / Starting the machine	7.7 Bediening / Machine starten
Oberflächen bearbeiten	Surface treatment	Oppervlakken bewerken
7.8 Abschlussarbeiten / Maschine abschalten	7.8 Final operations / Stopping the machine	7.8 Laatste handelingen / Machine uitschakelen
7.9 Staubsauganlage abschalten	7.9 Switching off the dust extraction system	7.9 Stofafzuiginstallatie uitschakelen
7.10 Maschine lagern	7.10 Storing the machine	7.10 Machine opslaan
8. Pflege und Wartung	8. Care and maintenance	8. Onderhoud
8.1 Wartungsplan	8.1 Maintenance plan	8.1 Onderhoudsschema
8.2 Wartungsarbeiten	8.2 Maintenance work	8.2 Onderhoudswerk
9. Reparaturen	9. Repairs	9. Reparaties
10. Störung und Störungsbehebung	10. Faults and troubleshooting	10. Storingen en eliminatie van storingen
11. Technische Daten	11. Technical specifications	11. Technische gegevens
12. Ersatzteillisten	12. List of spare parts	12. Lijst van onderdelen
13. Garantie	13. Warranty	13. Garantie
14. EG-Konformitätserklärung	14. EC Declaration of Conformity	14. EG-conformiteitsverklaring

Sommaire	Sommario	Indice
1. Indications générales	1. Indicazioni generali	1. Indicaciones generales
2. Indications de sécurité	2. Indicazioni di sicurezza	2. Indicaciones de seguridad
2.1 Indications générales de sécurité	2.1 Indicazioni generali di sicurezza	2.1 Indicaciones generales de seguridad
2.2 Symboles de sécurité utilisés dans le mode d'emploi	2.2 Sottolineature in queste istruzioni per l'uso	2.2 Mejoras en este manual de instrucciones
2.3 Indications de sécurité	2.3 Indicazioni di sicurezza	2.3 Indicaciones de seguridad
2.4 Indication sur les vibrations du bras et de la main	2.4 Indicazioni su vibrazioni mano-braccio	2.4 Advertencia: vibraciones mano-brazo
2.5 Autocollants de sécurité	2.5 Adesivi per la sicurezza	2.5 Etiquetas de seguridad
3. Utilisation conforme à la destination	3. Uso conforme alle disposizioni	3. Utilización conforme a lo prescrito
3.1 Utilisation conforme à la destination	3.1 Uso conforme alle disposizioni	3.1 Utilización conforme a lo prescrito
3.2 Risque résiduel	3.2 Rischio residuo	3.2 Riesgo residual
3.3 Travailler en toute sécurité	3.3 Lavorare in sicurezza	3.3 Trabajar teniendo presente la seguridad
3.4 Autres consignes de sécurité	3.4 Altre prescrizioni per la sicurezza	3.4 Otras prescripciones de seguridad
4. Domaine d'utilisation	4. Campo d'impiego	4. Ámbito de aplicación
5. Outils	5. Utensili	5. Herramientas
5.1 Lamelles, tambours	5.1 Lamelle, tamburi	5.1 Láminas, tambores
5.2 Monter les fraises latérales (SF60)	5.2 Montaggio della fresatrice laterale (SF 60)	5.2 Montar fresa lateral (SF 60)
5.3 Monter le réglage fin (FE)	5.3 Montaggio della micro registrazione (FE)	5.3 Montar el ajuste fino (FE)
6. Description de la machine et principe de fonctionnement	6. Descrizione della macchina e principio di funzionamento	6. Descripción de la máquina y principio de funcionamiento
6.1 Structure de la machine	6.1 Struttura della macchina	6.1 Diseño de la máquina
6.2 Modes de fonctionnement	6.2 Modalità di funzionamento	6.2 Modo de funcionamiento
6.3 Description du fonctionnement FR 200 115V/230V	6.3 Descrizione del funzionamento FR 200 115V/230V	6.3 Descripción de funcionamiento FR 200 115V/230V
6.4 Description du fonctionnement FR 200 400V	6.4 Descrizione del funzionamento FR 200 400V	6.4 Descripción de funcionamiento FR 200 400V
6.5 Inverseur de phases FR 200 400V	6.5 Invertitore di fase FR 200 400V	6.5 Inversor de fase FR 200 400V
6.6 Description du fonctionnement FR 200 essence	6.6 Descrizione del funzionamento FR 200 benzina	6.6 Descripción de funcionamiento FR 200 gasolina
6.7 Oeillets de suspension et de transport	6.7 Asola di sospensione per il trasporto	6.7 Ojales de suspensión de transporte
6.8 Inclinaison de travail maximale autorisée	6.8 Inclinação transversale massima consentita	6.8 Inclinação máxima permitida para operar
7. Travaux	7. Lavori	7. Manejo
7.1 Mise en service	7.1 Messa in funzione	7.1 Puesta en marcha
7.2 Préparatifs de travail	7.2 Preparazione al lavoro	7.2 Preparación del trabajo
7.3 Changement de/garnissage du tambour à outils	7.3 Sostituire/attrezzare il tamburo per utensili	7.3 Sustituir/equipar el tambor de herramientas
7.4 Raccordement de l'équipement d'aspiration	7.4 Collegamento dell'impianto d'aspirazione	7.4 Conectar la instalación de aspiración
7.5 Préparation de la surface à travailler	7.5 Preparazione della superficie di lavoro	7.5 Preparar la superficie de trabajo
7.6 Contrôle de la machine	7.6 Controllo della macchina	7.6 Controlar la máquina
7.7 Utilisation / Démarrage de la machine	7.7 Uso / Avvio della macchina	7.7 Manejo / Puesta en marcha de la máquina
Travail des surfaces	Lavorazione delle superfici	Preparar las superficies
7.8 Travaux de fin / Coupure du contact de la machine	7.8 Lavori conclusivi / Spegnimento della macchina	7.8 Trabajos finales / Desconectar la máquina
7.9 Déclencher l'équipement d'aspiration	7.9 Spegnimento dell'impianto d'aspirazione	7.9 Desconectar el dispositivo de aspiración de polvo
7.10 Stockage de la machine	7.10 Conservazione della macchina	7.10 Almacenar la máquina
8. Entretien et maintenance	8. Cura e manutenzione	8. Cuidado y mantenimiento
8.1 Plan de maintenance	8.1 Programma di manutenzione	8.1 Plan de mantenimiento
8.2 Travaux de maintenance	8.2 Lavori di manutenzione	8.2 Trabajos de mantenimiento
9. Réparations	9. Riparazioni	9. Reparaciones
10. Pannes et dépannage	10. Guasti ed eliminazione dei guasti	10. Errores y soluciones
11. Caractéristiques techniques	11. Dati tecnici	11. Datos técnicos
12. Liste des pièces détachées	12. Lista di pezzi di ricambio	12. Lista de piezas de recambio
13. Garantie	13. Garanzia	13. Garantía
14. Déclaration de conformité CE	14. Dichiarazione di conformità CE	14. Declaración CE de conformidad

1 Allgemeine Hinweise

1 Notes for the user

1 Algemene aanwijzingen

1.1 Vor der Inbetriebnahme

Beachten Sie unbedingt:

- Die Vollständigkeit der Lieferung sowie Kontrolle der Lieferung in bezug auf eventuelle Transportschäden
- Die Sicherheitsvorschriften
- Die Betriebsanleitung

1.2 Studium dieser Betriebsanleitung

Falls nach dem Studium dieser Betriebsanleitung Unklarheiten vorliegen, wenden Sie sich bitte an die Herstellerfirma oder an Ihre nächste Kundendienststelle.
Für Schäden und Betriebsstörungen, die sich aus der Nichtbeachtung der Betriebsanleitung ergeben, wird keine Haftung übernommen.

1.3 Copyright ©

Text und Abbildungen dürfen ohne ausdrückliche Genehmigung der Firma Von Arx EOOD weder kopiert noch reproduziert werden.

1.4 Markenzeichen ®

Der Wortlaut „Von Arx“ sowie das Logo „Von Arx“ sind eingetragene, international geschützte Markenzeichen und dürfen durch Dritte nicht benutzt werden.

1.5 Patente

Verschiedene in dieser Betriebsanleitung aufgeführte und gezeigte Bauteile und Verfahren sind zum Patent angemeldet oder nationale sowie internationale Patente wurden bereits erteilt.

1.6 Abbildungen und technische Änderungen

Abbildungen können von effektiven Geräten abweichen und sind unsererseits nicht bindend. Um den raschen Veränderungen der Kundenbedürfnisse gerecht zu werden, behalten wir uns das Recht vor, ohne Vorankündigung technische Änderungen an den Maschinen vorzunehmen.

1.7 Übersetzungen

Rechtlich ist ausschliesslich die Deutsche Fassung dieser Betriebsanleitung massgebend.

1.8 Aufbewahrung

Bewahren Sie diese Betriebsanleitung an einem sicheren Platz auf.

1.9 Weitere Angaben

Hersteller:
Von Arx EOOD,
4000 Plovdiv
Telefon: +359 32 94 05 53
Ursprungsland: Bulgarien

1.1 Before using

It is extremely important that you:

- Make sure that the delivery is complete and that you check for any possible damage caused during transit/transport.
- Observe the safety instructions
- Read the Operating Manual

1.2 Reading this Operating Manual

If there are any questions on your part after reading this Operating Manual please get in touch with the manufacturer or the nearest service center.
The manufacturer is not responsible for any damage or breakdown resulting from non-observance of the Operating Manual.

1.3 Copyright ©

The text and illustrations may not be copied or reproduced without the express permission of Von Arx EOOD.

1.4 Trade marks ®

The words "Von Arx" and the "Von Arx" logo are registered and internationally protected trade marks. Their use by third parties is prohibited!

1.5 Patents

Various components and processes listed and illustrated in this Operating Manual are patent-pending or national and international patents have already been granted.

1.6 Illustrations and technical modifications

Illustrations may differ from the real machine and appear without any obligations on our part. In order to meet the rapidly changing customer demands, we reserve the right to make technical modifications without prior notice.

1.7 Translations

1.7. Solely the German version of this Operating Manual is legally binding.

1.8 Safekeeping

Please keep this Operating Manual in a safe place.

1.9 Further information

Manufacturer:
Von Arx EOOD,
4000 Plovdiv
Telefon: +359 32 94 05 53
Country of origin: Bulgaria

1.1 Voor gebruik

Vooraf u het apparaat in gebruik neemt, let u op het volgende:

- De aanwezigheid van alle onderdelen en eventuele transportbeschadigingen
- De veiligheidsvoorschriften
- De gebruiksaanwijzing

1.2 Studie van deze gebruiksaanwijzing

Mochten er na het lezen van deze gebruiksaanwijzing nog onduidelijkheden zijn, kunt u contact opnemen met de producent of uw dichtstbijzijnde serviceverlener.
Voor schade en storingen die voortkomen uit het niet zorgvuldig opvolgen van de gebruiksaanwijzing kan de producent niet aansprakelijk worden gesteld.

1.3 Copyright ©

Tekst en afbeeldingen mogen zonder uitdrukkelijke toestemming van de firma Von Arx EOOD noch gekopieerd noch gereproduceerd worden.

1.4 Handelsmerk ®

De tekst „Von Arx“ alsmede het logo „Von Arx“ zijn gedeponeerde, internationaal beschermde handelsmerken en mogen niet worden gebruikt door derden!

1.5 Octrooien

Voor verschillende in deze gebruiksaanwijzing vermelde en weergegeven onderdelen alsmede procedures is octrooi aangevraagd of zijn reeds nationale en internationale octrooien verleend.

1.6 Afbeeldingen en technische wijzigingen

De in deze handleiding opgenomen figuren kunnen afwijken van de geleverde apparaten; hieraan kunnen geen rechten worden ontleend. Om aan de snel veranderende behoeften van de klant te kunnen blijven voldoen, behoudt de producent zich het recht voor om zonder enige aankondiging technische wijzigingen aan te brengen aan de apparatuur.

1.7 Vertalingen

De Duitstalige versie van deze gebruiksaanwijzing is de enige rechtsgeldige.

1.8 Bewaren

Bewaar deze gebruiksaanwijzing zorgvuldig.

1.9 Verdere gegevens

Producent:
Von Arx EOOD,
4000 Plovdiv
Telefon: +359 32 94 05 53
Land van herkomst: Bulgarije

1 Indications générales

1 Indicazioni generali

1 Indicaciones generales

1.1 Avant la mise en marche

Prrière de veiller impérativement aux points suivants:

- L'intégralité de la livraison et le contrôle au niveau des éventuels dommages de transport
- Les prescriptions de sécurité
- Le mode d'emploi

1.1 Prima della messa in funzione

È indispensabile rispettare i seguenti punti:

- Integrità della fornitura e controllo di eventuali avarie di trasporto
- Disposizioni di sicurezza
- Istruzioni per l'uso

1.1 Antes de la puesta en marcha

Observe sin falta los siguientes puntos:

- La integridad del suministro y el control del mismo con respecto a eventuales daños causados por el transporte
- Las prescripciones de seguridad
- El manual de instrucciones

1.2 Lecture attentive du présent mode d'emploi

Si certains points manquent de clarté lors de la lecture attentive du présent mode d'emploi, veuillez vous adresser au fabricant ou à un centre de service à la clientèle autorisé.

La société décline toute responsabilité pour tous les dommages et pannes résultant de la non observation du présent mode d'emploi.

1.2 Studio di queste istruzioni per l'uso

Se ci fossero ancora dei punti da chiarire dopo lo studio di queste istruzioni per l'uso, vi preghiamo di rivolgervi alla ditta costruttrice oppure ad un centro di assistenza clienti autorizzato.

Si declina ogni responsabilità in caso di danni e difetti di funzionamento derivanti dall'inosservanza delle istruzioni per l'uso.

1.2 Estudio de este manual de instrucciones

Si tras el estudio del manual de instrucciones quedan todavía puntos por clarificar, dirijase por favor a la empresa fabricante o al punto de mantenimiento autorizado más próximo.

La empresa declina toda responsabilidad en caso de daños o averías de funcionamiento producidos por inobservancia del manual de instrucciones.

1.3 Copyright ©

Texte et figures ne peuvent être copiés ou reproduits sans l'autorisation expresse de Von Arx EOOD.

1.3 Copyright ©

Senza l'autorizzazione scritta della ditta non si possono effettuare né copie né riproduzioni del testo e delle figure.

1.3 Derechos de autor ©

Sin expresa autorización de la empresa Von Arx EOOD queda prohibida la copia o reproducción del texto y de las ilustraciones.

1.4 Marque de fabrique ®

Le libellé „Von Arx“ de même que le logo „Von Arx“ sont des marques internationalement déposées et ne peuvent être utilisés par des tiers!

1.4 Marchio ®

La dicitura „Von Arx“ ed anche il logo „Von Arx“ sono marchi registrati, protetti a livello internazionale e non possono essere utilizzati da terzi!

1.4 Marca de fábrica ®

El texto „Von Arx“ así como el logotipo „Von Arx“ son marcas de fábrica registradas e internacionalmente protegidas y no deben ser usadas por terceros.

1.5 Brevets

Le brevet de diverses pièces figurant et présentées dans le présent mode d'emploi est déjà déposé ou ces pièces sont déjà brevetées au niveau national ou international.

1.5 Brevetti

Per diversi componenti elencati ed indicati in queste istruzioni è già stata presentata domanda di brevetto oppure si è già ottenuto il brevetto nazionale ed internazionale.

1.5 Patentes

De diversos componentes especificados y mostrados en este manual de instrucciones se ha solicitado patente o ya han sido concedidas patentes nacionales o internacionales.

1.6 Illustrations et modifications techniques

Les illustrations peuvent comporter des différences par rapport aux appareils existants et n'engagent aucune garantie de notre part. Pour répondre aux changements rapides des besoins de la clientèle nous nous réservons le droit de procéder à des modifications techniques des machines sans préavis.

1.6 Illustrazioni e modifiche tecniche

Le immagini degli utensili possono differire dagli utensili effettivi e, per quanto ci riguarda, non sono vincolanti. Per soddisfare le diverse esigenze del cliente ci riserviamo il diritto di procedere senza preavviso a modifiche tecniche.

1.6 Ilustraciones y modificaciones técnicas

Las ilustraciones pueden presentar diferencias con respecto a los aparatos existentes y no son vinculantes de nuestra parte. Para responder a los rápidos cambios de las necesidades de los clientes, nos reservamos el derecho de efectuar sin previo aviso modificaciones técnicas en las máquinas.

1.7 Traductions

Seule la version allemande du présent mode d'emploi fait foi sur le plan juridique.

1.7 Traduzioni

Dal punto di vista giuridico è vincolante esclusivamente la versione tedesca di queste istruzioni per l'uso.

1.7 Traducciones

Desde el punto de vista jurídico, únicamente es determinante la versión alemana de este manual de instrucciones.

1.8 Conservation

Conserver le présent mode d'emploi en lieu sûr.

1.8 Conservazione

Conservare queste istruzioni per l'uso in un luogo sicuro.

1.8 Conservación

Conserve este manual de instrucciones en un lugar seguro.

1.9 Autres renseignements

Fabricant:

Von Arx EOOD,
4000 Plovdiv
Telefon: +359 32 94 05 53

Pays d'origine: Bulgarie

1.9 Altre indicazioni

Ditta costruttrice:

Von Arx EOOD,
4000 Plovdiv
Telefon: +359 32 94 05 53

Paese d'origine: Bulgaria

1.9 Otros datos

Fabricante:

Von Arx EOOD,
4000 Plovdiv
Telefon: +359 32 94 05 53

País de origen: Bulgaria

2 Sicherheitshinweise

2 Safety instructions

2 Veiligheidsaanwijzingen

2.1 Allgemeine Sicherheitshinweise

Von Arx-Maschinen und -Werkzeuge sind nach dem Stand der Technik sowie nach den Konstruktionsrichtlinien der Europäischen Gemeinschaft gebaut und geprüft und bei vorschriftsgemässer Anwendung betriebssicher. Von Maschinen können aber Gefahren ausgehen, wenn die Bedienung von nicht ausgebildetem Personal und nicht wie vorgeschrieben erfolgt. Jede Person, die sich mit der Vorbereitung, Inbetriebnahme, Bedienung und Instandhaltung befasst, muss das Kapitel Sicherheitshinweise und die komplette Betriebsanleitung gelesen und verstanden haben.

2.1 For your safety

Von Arx machines and tools are state of the art technology and they are built according to the construction guidelines of the EC. They have been tested and approved and are safe to operate when used as described in the instructions. There are dangers in using machines when the machine is used by an untrained person and when it is not used as described in the operating instructions. Each person who is involved in preparation, putting into operation, operation and maintenance must have read and understood the entire Operating Manual, especially the safety instructions.

2.1 Algemene veiligheidsaanwijzingen

Von Arx machines zijn ontworpen volgens de nieuwste technische ontwikkelingen en voldoen aan de richtlijnen van de Europese Unie. De apparaten zijn gekeurd en zijn veilig bij gebruik volgens de aanwijzingen. Bij onjuist gebruik en gebruik door onvoldoende opgeleid personeel kan gevaar ontstaan. Iedere persoon die zich bezighoudt met de voorbereiding, de inbedrijfstelling, de bediening en de instandhouding moet het hoofdstuk "veiligheidsaanwijzingen" en de complete gebruiksaanwijzing hebben gelezen en begrepen.

2.2 Hervorhebungen in dieser Betriebsanleitung

Lesen und beachten Sie die Sicherheitshinweise in dieser Betriebsanleitung immer! Die Sicherheitshinweise sind folgendermassen hervorgehoben:

Kennzeichnet eine Anweisung, deren Nichtbefolgung zu Verletzung oder zum Tod von Personen führen kann.

Kennzeichnet eine Anweisung, deren Nichtbefolgung zu Beschädigung des Gerätes oder zu Sachschaden führen kann.

Kennzeichnet eine erläuternde Information oder eine spezielle Anweisung.

Aufzählungen

Blosse Aufzählungen werden durch das Zeichen • vor der Zeile markiert:

- 1. Beispielszeile
- 2. Beispielszeile

Schrittfolgen (Sie tun etwas!) werden durch einen Pfeil ► vor der Zeile markiert:

- 1.Schritt
- 2.Schritt

Die Schrittreihenfolge ist einzuhalten.

2.2 Marked parts in this Operating Manual

Read and always observe the safety instructions in this Operating Manual! The safety instructions are marked like this:

Failing to observe an instruction marked with this sign may lead to serious injury or death.

Failing to observe an instruction marked with this sign may damage the machine or cause damage to property.

Marks any explanatory information or special instructions.

Lists

When the instructions are simply listed they are marked by a • before the line:

- 1st line
- 2nd line

Step-by-step instructions (when you have to do something) are marked by a stroke ► before the line:

- 1st step
- 2nd step

The sequence of the step numbers is binding.

2.2 Accenten in deze gebruiksaanwijzing

Lees deze gebruiksaanwijzing en neem de veiligheidsaanwijzingen steeds in acht! De veiligheidsaanwijzingen zijn als volgt aangegeven:

Het niet opvolgen van dit voorschrift kan verwondingen of eventueel dodelijk letsel tot gevolg hebben.

Het niet opvolgen van dit voorschrift kan beschadiging van het apparaat of andere materiële schade tot gevolg hebben.

Geeft een aanvullende uitleg of een speciaal voorschrift aan.

Opsommingen

Opsommingen zijn door • aangegeven:

- punt 1
- punt 2

Handelingsvolgorden zijn door een pijl aangegeven, bijvoorbeeld:

- stap 1
- stap 2

De volgorde van de verschillende stappen dient behouden te blijven.

2.3 Sicherheitshinweise

Halten Sie Ihren Arbeitsbereich in Ordnung!
• Unordnung im Arbeitsbereich ergibt Unfallgefahr!

Seien Sie aufmerksam!
• Achten Sie darauf, was Sie tun. Gehen Sie mit Vernunft an die Arbeit. Benutzen Sie die Maschine oder das Werkzeug nicht, wenn Sie unkonzentriert sind.

2.3 Safety instructions

Keep your workstation tidy!
• Untidiness in your work area may be a cause for accidents!

Use caution!
• Always be aware of your actions. Use common sense during work. Do not operate the machine or the tool when distracted.

2.3 Veiligheidsaanwijzingen

Houd uw werkplek op orde!
• Rommeligheid verhoogt de kans op ongelukken!

Wees aandachtig!
• Let op wat u doet. Werk met verstand. Gebruik de machine en de gereedschappen niet wanneer u niet geconcentreerd bent.

2 Indications de sécurité 2 Indicazioni di sicurezza 2 Indicaciones de seguridad

2.1 Indications générales de sécurité

Les machines Von Arx sont conçues conformément à l'état actuel de la technique et selon les directives de construction de la CE. Elles garantissent la fiabilité et la sécurité requises à condition d'être utilisées conformément aux prescriptions.

Les machines peuvent toutefois présenter des dangers si leur utilisation est confiée à un personnel non formé et si la machine est utilisée de façon non conforme aux prescriptions. Toute personne concernée par la préparation, la mise en service, la commande et l'entretien des machines doit avoir lu et compris le Chapitre 2 Indications générales de sécurité et ainsi que la totalité du mode d'emploi.

2.2 Symboles de sécurité utilisés dans le mode d'emploi

Lisez et respectez toujours les indications de sécurité figurant dans le présent mode d'emploi! Les indications de sécurité sont mises en valeur de la manière suivante:



Indication d'une instruction dont le non-respect peut entraîner des blessures ou la mort de personnes.



Indication d'une instruction dont le non-respect peut entraîner un endommagement de l'appareil ou des dégâts matériels.



Indication d'une information explicative ou d'une instruction spéciale.

Énumérations

Les simples énumérations sont caractérisées par le symbole • avant la ligne correspondante:

- 1er exemple
- 2ème exemple

Les étapes à suivre (vous êtes l'exécutant!) sont caractérisées par une flèche ▶ avant la ligne correspondante:

- ▶ 1ère étape
- ▶ 2ème étape

Les diverses opérations doivent être exécutées dans l'ordre indiqué.

2.3 Indications de sécurité



Maintenez votre zone de travail en ordre!

• Une zone de travail où règne le désordre représente un danger d'accidents!



Soyez attentif!

• Faites attention à ce que vous faites. Travaillez avec raison. N'utilisez pas la machine ou l'outil si vous n'êtes pas concentrés.

2.1 Indicazioni generali di sicurezza

Le macchine Von Arx sono costruite secondo il livello tecnico attuale e in conformità con le direttive della CE. Inoltre sono controllate e garantiscono la massima sicurezza di funzionamento in caso di utilizzo conforme alle istruzioni.

Le macchine possono comunque presentare dei pericoli se il comando viene affidato a personale non istruito oppure se usate in modo non conforme alle istruzioni. Qualsiasi persona che si occupa della preparazione, della messa in funzione, del comando e della manutenzione delle macchine deve aver letto e capito il capitolo 2. Indicazioni di sicurezza nonché integralmente le istruzioni per l'uso.

2.2 Sottolineature in queste istruzioni per l'uso

Leggere e seguire sempre le indicazioni di sicurezza di queste istruzioni per l'uso! Le indicazioni di sicurezza sono messe in evidenza come segue:



Indicazione di un'istruzione la cui inosservanza può provocare infortunio oppure morte di persone.



Indicazione di un'istruzione la cui inosservanza può causare il danneggiamento dell'utensile oppure un danno materiale.



Indicazione di un'informazione esplicativa oppure di un'istruzione speciale.

Énumérations

Le enumerazioni semplici vengono segnalate attraverso il simbolo • all'inizio della riga:

- 1° esempio
- 2° esempio

Le fasi di un'operazione (voi siete l'esecutore!) sono segnalate attraverso una freccia ▶ all'inizio della riga:

- ▶ 1a fase
- ▶ 2a fase

Eseguire secondo le indicazioni dell'istruzione d'uso.

2.3 Indicazioni di sicurezza



Tenere in ordine la zona di lavoro!

• Una zona di lavoro in disordine nasconde il pericolo di incidenti!



Attenzione!

• Fare attenzione a quello che fate. Eseguire il lavoro con precauzione. Non utilizzare la macchina o gli utensili se non si è concentrati.

2.1 Indicaciones generales de seguridad

Las máquinas Von Arx están diseñadas y comprobadas con arreglo al estado actual de la técnica y las normativas de construcción de la CE. Reúnen la fiabilidad y seguridad de operación requeridas a condición de que sean utilizadas de acuerdo con las prescripciones. Sin embargo, las máquinas pueden entrañar peligros si el manejo se confía a personal sin formar y si no se usan de acuerdo con las prescripciones. Toda persona que se ocupe de la preparación, puesta en marcha, manejo y mantenimiento de las máquinas, debe haber leído y comprendido el capítulo Indicaciones de seguridad y el manual de instrucciones en toda su extensión.

2.2 Mejoras en este manual de instrucciones

¡Lea y observe siempre las indicaciones de seguridad de este manual de instrucciones! Las indicaciones de seguridad están destacadas de la siguiente forma:



Señala una instrucción cuya inobservancia puede acarrear heridas o muerte de personas.



Señala una instrucción cuya inobservancia puede acarrear un desperfecto del aparato o daños materiales.



Señala una información explicativa o una instrucción especial.

Énumérations

Las simples enumeraciones están marcadas con el signo • delante de la línea:

- 1er ejemplo
- 2º ejemplo

Los pasos sucesivos (usted es el ejecutor) están caracterizados por una flecha ▶ delante de la línea:

- ▶ 1er paso
- ▶ 2º paso

Debe respetarse el orden de los pasos indicados.

2.3 Indicaciones de seguridad



¡Mantenga en orden su zona de trabajo!


• ¡El desorden en la zona de trabajo entraña peligro de accidentes!



¡Esté atento!

• Preste atención a todo lo que hace. Trabaje con prudencia. No utilice la máquina o la herramienta si usted no está completamente concentrado.


2 Sicherheitshinweise

 Vermeiden Sie abnormale Körperhaltung!

• Sorgen Sie beim Arbeiten für sicheren Stand und halten Sie jederzeit das Gleichgewicht.

 Tragen Sie geeignete Arbeitskleidung!


• Tragen Sie keine weite Kleidung oder Schmuck. Sie könnten von beweglichen Teilen erfasst werden.
• Tragen Sie bei langen Haaren ein Haarnetz.
• Der Maschinenführer hat Schutzbrille, Handschuhe, Gehörschutz sowie rutschfeste Sicherheitsschuhe zu tragen.
• Verwenden Sie eine Staubmaske bei staub-erzeugenden Arbeiten.

 Berücksichtigen Sie Umgebungseinflüsse!

• Benützen Sie die Maschine oder das Werkzeug nie in explosionsgefährdeter Umgebung (Funkenbildung durch Elektromotor)!
• Benützen Sie nie ein feuchtes oder nasses elektrisches Gerät (Stromschlag)!
• Schützen Sie die Maschine oder das Werkzeug vor Feuchtigkeit, Wasser, starker Hitze, extremer Kälte, chemischen Lösungen und Gasen.

 Halten Sie andere Personen fern!

• Lassen Sie andere Personen - insbesondere Kinder - nicht an die Maschine, das Werkzeug oder an das Elektrokabel.
• Halten Sie Fremdpersonen während der Arbeit von ihrem Arbeitsbereich fern!


 Überprüfen Sie die Maschine oder das Werkzeug auf eventuelle Beschädigungen!

• Vor weiterem Gebrauch müssen Schutzvorrichtungen oder leicht beschädigte Teile auf ihre einwandfreie und bestimmungsgemäße Funktion untersucht werden.
• Beschädigte Schutzvorrichtungen und Schalter müssen durch eine autorisierte Kundendienststelle repariert oder ausgetauscht werden. Benutzen Sie ein Elektrisches Gerät nicht, wenn sich Schalter nicht ein- und ausschalten lassen.


 Trageverbot!

• Aus Sicherheits- und Gesundheitsgründen schwere Maschinen und deren Trommeln niemals manuell transportieren.

2 Safety instructions

 Avoid an unnatural posture!


• Be sure to stand firmly on the ground while you are working and keep your balance at all times.

 Wear suitable protective clothing!


• Do not wear loose fitting clothing or jewelry, it might get caught by moving parts.
• Cover long hair with a hairnet.
• The machine operator must wear goggles, gloves, ear protectors and non-slip safety shoes.
• Wear a dust mask if the work generates dust.

 Take your work environment into account!


• Never use the machine or the tool near explosive materials (the electric motor may give off sparks)!
• Never use an electric tool that is damp or wet (electric shock)!
• Protect the machine or the tool from moisture, water, extreme heat, extreme cold, chemical solutions and gases.

 Keep other people away!

• Keep other people - especially children - away from the machine or the tool and the power cord.
• Keep other people out of your work area while you are working!


 Check the machine or tool for potential damage!

• Prior to operating, safety devices or slightly damaged parts have to be inspected and their satisfactory operating function for the intended purpose to be assured.
• Damaged safety features and switches must be repaired or replaced by an authorized service center. Do not use the electric tool if switches cannot be switched on or off.

 Do not carry!

• For safety and health reasons, the heavy machines and their drums must not be transported by hand.


2 Veiligheidsaanwijzingen

 Vermijd abnormale lichaamshoudingen!


• Zorg ervoor dat u stevig staat en blijf altijd in balans.

 Draag geschikte werkkleding!


• Draag geen wijde kleding of sieraden. U zou kunnen gegrepen worden door bewegende onderdelen.
• Draag een haarnetje indien u lang haar hebt.
• De bedieningspersoon moet een veiligheidsbril, handschoenen, oorbeschermers alsmede niet-slippende veiligheidsschoenen dragen.
• Gebruik een stofmasker bij stoffig werk.

 Let op uw omgeving!

• Gebruik de machine en de gereedschappen nooit in een omgeving waar explosiegevaar bestaat; de elektromotor kan vonken afgeven.
• Gebruik het elektrisch apparaat nooit in vochtige toestand, in verband met mogelijke elektrische schokken!
• Bescherm de machine en de gereedschappen tegen vocht, water, sterke hitte, extreme kou, chemische oplossingen en gassen.

 Houd andere personen op afstand!

• Houd anderen, met name kinderen, uit de buurt van de machine, de gereedschappen en de elektriciteitskabel.
• Houd onbevoegden tijdens het werken buiten het werktein!


 Controleer de machine en het gereedschap op eventuele beschadigingen!

• Voor het verder gebruik dienen de beveiligingsinrichtingen en licht beschadigde onderdelen op hun perfecte en doelmatige werking onderzocht te worden.
• Beschadigde beveiligingsinrichtingen en schakelaars dienen door een erkende serviceverlener hersteld of vervangen te worden. Gebruik het elektrisch toestel niet, wanneer de schakelaars niet in- en uitgeschakeld kunnen worden.


 Draagverbot!

• Om veiligheids- en gezondheidsredenen mogen de zware machines en hun trommels niet met de hand worden getransporteerd.

2 Indications de sécurité

 Évitez les attitudes corporelles anormales!

- Veillez à rester bien en place lors du travail et gardez à tout moment votre équilibre.

 Ne travaillez qu'avec des vêtements appropriés!


- Ne portez pas des vêtements larges ou de la bijouterie, car il pourraient étre touchés par des pièces en mouvement.
- Si vous avez les cheveux longs, portez un filet.
- Le conducteur de la machine doit porter des lunettes protectrices, des gants, des protections auditives, de même que des chaussures antidérapantes.
- Utiliser un masque protecteur pendant les travaux dégageant beaucoup de poussière.

 Tenez compte des influences du milieu!

- N'utilisez jamais la machine ou l'outil dans un milieu explosif (formation d'étincelles due au moteur électrique)!
- N'utilisez jamais un appareil électrique humide ou mouillé (danger d'électrocution).
- Évitez d'exposer la machine ou l'outil électro-hydraulique à l'humidité, à l'eau, aux températures trop élevées ou trop basses, aux solutions chimiques et aux gaz.

 Tenez toute autre personne à l'écart!

- Évitez que d'autres personnes, les enfants en particulier, touchent la machine ou l'outil ou le câble électrique.
- Tenez les personnes tierces à l'écart de votre zone de travail.


 Vérifiez que la machine ou l'outil ne présentent aucun dommage!

- Avant de reprendre le travail, vous devez vérifier si les dispositifs de protection ou les pièces endommagées sont encore en parfait état de fonctionnement et conformes aux normes de sécurité.
- Les dispositifs de sécurité et les fiches secteur endommagées doivent être réparés ou remplacés par un centre de service clientèle autorisé. N'utilisez pas l'appareil électrique si l'interrupteur "On-OFF" ne se laisse pas activer.

 Interdiction de transporter la machine à la main!

- Pour des raisons de sécurité et de santé, les machines lourdes et leurs tambours ne doivent pas être transportées à la main.

2 Indicazioni di sicurezza

 Evitare posizioni del corpo anomale!

- Durante il lavoro assicurarsi di essere in posizione stabile e di mantenere l'equilibrio.

 Indossare soltanto abiti da lavoro adatti!


- Non indossare abiti larghi o gioielli; potrebbero essere afferrati da pezzi mobili.
- Raccogliere i capelli lunghi in una retina.
- Il guidatore deve indossare occhiali di protezione, guanti di protezione, paraorecchie e scarpe antiscivolo.
- In caso di lavori che producono polvere, utilizzare una maschera antipolvere.

 Tenere conto dell'ambiente circostante!


- Non utilizzare mai la macchina o gli utensili in ambienti a rischio di esplosione (formazione di scintille da parte del motore elettrico)!
- Non utilizzare mai un apparecchio elettrico umido o bagnato (scarica elettrica)!
- Proteggere la macchina o gli utensili dall'umidità, dall'acqua, dal calore o dal freddo intensi, dalle soluzioni chimiche e dai gas.

 Tenere lontane altre persone!

- Non fare avvicinare altre persone - specialmente bambini - alla macchina, agli utensili o al cavo elettrico.
- Durante il lavoro, tenere lontane terze persone dalla vostra zona di lavoro!


 Verificare che macchina ed utensili non siano danneggiati!

- Prima di continuare il lavoro, verificare i pezzi guasti e la conformità dei pezzi di protezione alle disposizioni di sicurezza.
- Pezzi di protezione ed interruttori guasti devono essere riparati o cambiati da un centro di assistenza clienti autorizzato. Non utilizzare un apparecchio elettrico se l'interruttore è guasto.


 Divieto di trasporto a mano!

- Per motivi di sicurezza e di salute non si possono trasportare a mano né la macchina né i rispettivi tamburi, perché sono pesanti.


2 Indicaciones de seguridad

 ¡Evite adoptar posiciones corporales anormales!

- Durante el trabajo, adopte una posición segura y guarde en todo momento el equilibrio.

 ¡Utilice una indumentaria de trabajo!


- No lleve prendas holgadas o adornos, ya que podrían engancharse en las partes articuladas.
- Si tiene el pelo largo, recójalo con una redcilla.
- El operador de máquina debe llevar gafas de protección, guantes, cascos de protección auditiva y calzado de seguridad antirresbaladizo.
- Utilice una máscara protectora en los trabajos que producen polvo.

 ¡Tenga en cuenta las influencias del entorno!

- ¡No use jamás la máquina o la herramienta en un entorno con peligro de explosión (formación de chispas debido al motor eléctrico)!
- ¡No use jamás una máquina eléctrica húmeda o mojada (peligro de descarga eléctrica)!
- Preserve la máquina o la herramienta de la humedad, del agua, de temperaturas muy altas o muy bajas, de soluciones químicas y de gases.

 ¡Mantenga alejadas a otras personas!

- Evite que otras personas, en particular niños, tengan acceso a la máquina o a la herramienta o al cable eléctrico.
- Durante el trabajo, mantenga alejadas de su zona de trabajo a personas ajenas al mismo.


 ¡Revise la máquina o la herramienta para detectar posibles desperfectos!

- Antes de seguir trabajando, se debe revisar que los dispositivos de protección o las partes más delicadas funcionen correctamente y conforme a lo prescrito.
- Los dispositivos de protección y los interruptores dañados deben repararse o sustituirse en un establecimiento autorizado. No utilice una máquina eléctrica si el interruptor no se puede conectar y desconectar.

 ¡Prohibición de transportar la máquina!

- Por motivos de seguridad y de salud, las máquinas pesadas y sus tambores no deben transportarse a mano.

2 Sicherheitshinweise

 Verlassen Sie nie eine ungesicherte Maschine!

- Stellen Sie vor dem Verlassen der Maschine den Motor ab.
- Sichern Sie die Maschine indem Sie Bremskeile unter die Laufräder der FR 200 legen.
- Unterbrechen Sie die Zündkontakte oder ziehen Sie den Netzstecker.

 Schutzeinrichtungen nicht entfernen!


- Betreiben Sie die Maschine nur, wenn alle werkseitig angebrachten Schutzeinrichtungen angebaut und funktionstüchtig sind.

 Einsatz nur auf waagrecht Flächen!

- Die Flächenbearbeitungsmaschine darf nur auf horizontalen Flächen eingesetzt werden.
- Sicherstellen, dass alle Räder fest auf der Unterlage aufliegen.


 Zweckenfremden Sie elektrische Kabel nicht!

- Benutzen Sie das Kabel nicht, um den Stecker aus der Steckdose zu ziehen.
- Schützen Sie das Kabel vor Hitze, Öl und scharfen Kanten.
- Verlegen Sie das Elektrokabel so, dass es durch die Arbeitswerkzeuge nicht verletzt werden kann.
- Verwenden Sie im Freien nur die dafür zugelassenen und entsprechend gekennzeichneten Verlängerungskabel.
- Verwenden Sie nur Elektrokabel mit entsprechendem Querschnitt und der nötigen Länge.
- Rollen Sie das Verlängerungskabel auf der Kabeltrommel vollständig ab.


 Beachten Sie unbedingt die Betriebsanleitung der Elektromotorenhersteller sowie folgende Vorschriften!

- Bei Nichtgebrauch sicherstellen, dass die Maschine stromlos ist.
- Ziehen Sie den Netzstecker immer dann, wenn die Maschine nicht gebraucht wird.
- Veränderungen an der elektrischen Installation, die die Sicherheit beeinträchtigen oder die ursprüngliche Regel- und Steuerungsfunktion verändern, sind verboten.
- Reparaturen an der elektrischen Installation dürfen nur von einer Elektrofachkraft durchgeführt werden.


2 Safety instructions

 Never leave a machine which is not in a safe state!


- Before leaving the machine, turn the motor or engine off.
- Secure the machine by placing chocks under the wheels of the FR 200.
- Interrupt the ignition contacts or remove the mains plug.

 Do not remove protective devices!


- Only operate the machine when all the protective devices fitted in the factory are mounted and in good working order.

 Only use on horizontal surfaces!

- The surface preparation machine must only be used on horizontal surfaces.
- Make sure that all the wheels rest firmly on the surface to be treated.

 Do not misuse the electrical power cord!

- Do not use the cable to pull the plug out of the socket.
- Protect the cable against heat, oil and sharp edges.
- Lay the electric cable in such a way that it cannot be damaged by the working tools.
- In the open air, use only specially authorized and suitably marked extension cables.
- Use only electric cables with a suitable cross-section and the necessary length.
- Unroll the extension cable completely from the cable drum.

 It is essential that you comply with the Operating Manual of the electric motor manufacturers and the following regulations!

- When not in use, make sure that the machine is disconnected from the power supply.
- Always pull out the plug when the machine is not being used.
- Modifications to the electrical wiring which may be prejudicial to safety or change the original regulating and control functions are prohibited.
- Repairs to the electrical wiring may only be performed by a qualified electrician.


2 Veiligheidsaanwijzingen

 Verlaat nooit een machine die niet beveiligd is.


- Schakel voor het verlaten van de machine de motor uit.
- Beveilig de machine doordat u remwiggen onder de steunwielen van de FR 200 legt.
- Verbreek de ontstekingscontacten of trek de stekker uit het stopcontact.

 Verwijder de beveiligingsvoorzieningen niet.


- Gebruik de machine alleen, als alle in de fabriek aangebrachte beveiligingsvoorzieningen ingebouwd zijn en functioneren.

 Gebruik alleen op horizontale oppervlakken!

- De oppervlakkenbewerkingsmachine mag alleen worden gebruikt op horizontale oppervlakken.
- Ervoor zorgen dat alle wielen vast op het te bewerken oppervlak liggen.

 Gebruik de kabel alleen voor doeleinden waarvoor hij is bestemd!

- Gebruik de kabel niet om de stekker uit het stopcontact te trekken.
- Bescherm de kabel tegen hitte, olie en scherpe kanten.
- Leg de stroomkabel zo neer dat hij door de werkgereedschappen niet kan worden beschadigd.
- Gebruik in de open lucht alleen de daarvoor toegelaten en dienovereenkomstig gekenmerkte verlengkabels.
- Gebruik alleen stroomkabels met dienovereenkomstige dwarsdoorsnede en de nodige lengte.
- Rol de verlengkabel volledig van de kabelhaspel af.

 Het is absoluut noodzakelijk de gebruiksaanwijzing van de elektromotorfabrikanten in acht te nemen alsmede de volgende voorschriften!

- Bij niet-gebruik ervoor zorgen dat de machine stroomloos is.
- Trek de stekker altijd uit het stopcontact als de machine niet meteen wordt gebruikt.
- Modificaties aan de elektrische installatie, die de veiligheid negatief beïnvloeden of de oorspronkelijke regel- en besturingsfunctie veranderen, zijn verboden.
- Reparaties aan de elektrische installatie mogen alleen door een elektrovakman worden uitgevoerd.

2 Indications de sécurité

Ne jamais quitter une machine non sécurisée par son dispositif de sécurité!

- Couper le contact du moteur avant d'abandonner la machine.
- Sécurisez la machine en plaçant les sabots de freinage sous les roues du FR 200.
- Couper le contact d'allumage et ôter la fiche de la prise du secteur.

Ne jamais enlever les dispositifs de protection!

- Ne se servir de la machine que lorsque tous les dispositifs de protection installés par l'usine sont en place et en état de fonctionner.

Utilisation uniquement sur surfaces horizontales!

- La machine à travailler les sols ne doit être utilisée que sur des surfaces horizontales.
- S'assurer que toutes les roues s'appuient bien sur la surface à travailler.

Utilisez le câble électrique conformément aux règles de l'art!

- Ne pas tirer sur le câble pour déconnecter la fiche de la prise de courant.
- Protéger le câble contre la chaleur, l'huile et les arêtes coupantes.
- Poser le câble électrique de manière à ce qu'il ne soit pas endommagé par des outils de travail.
- N'utiliser en plein air que des rallonges autorisées et marquées en conséquence à cet effet.
- N'employer que des câbles électriques de section correspondante et suffisamment longs.
- Dérouler complètement le câble de rallonge sur le tambour.

Tenir impérativement compte du mode d'emploi du fabricant des moteurs électriques ainsi que des instructions suivantes!

- En cas de non-utilisation, s'assurer que la machine est hors tension.
- Toujours débrancher la fiche secteur lors que la machine n'est pas en service.
- Les modifications sur l'installation électrique mettant en cause la sécurité ou changeant le fonctionnement original des règles et des commandes sont interdites.
- Les réparations sur les installations électriques ne doivent être exécutées que par un électricien professionnel.

2 Indicazioni di sicurezza

Non lasciare mai la macchina incustodita!

- Prima di lasciare la macchina spegnere il motore.
- Assicurare la macchina ponendo il freno di stazionamento sotto la ruota portante del FR 200.
- Interrompere i contatti per l'accensione oppure sfilare la spina.

Non rimuovere i dispositivi di sicurezza!

- Azionare la macchina solo quando sono applicati e funzionanti tutti i dispositivi di sicurezza montati in fabbrica.

Impiego solo su superfici orizzontali!

- La macchina per la lavorazione delle superfici deve essere utilizzata solo su superfici orizzontali.
- Assicurarsi che tutte le ruote poggino saldamente sulla superficie da lavorare.

Non usare il cavo elettrico per uno scopo diverso da quello indicato!

- Non tirare il cavo per togliere la spina dalla presa.
- Proteggere il cavo da fonti di calore, olio e spigoli taglienti.
- Posare il cavo elettrico in modo che non possa essere danneggiato dagli utensili di lavoro.
- All'aperto utilizzare solo cavi di prolunga omologati e conformi a tale scopo.
- Utilizzare solo cavi elettrici con la relativa sezione e la necessaria lunghezza.
- Srotolare completamente il cavo di prolunga sul tamburo per cavi.

Osservare integralmente le istruzioni di servizio della ditta produttrice del motore elettrico ed anche le seguenti prescrizioni!

- Se la macchina non viene utilizzata assicurarsi che non ci sia corrente.
- Sfilare la spina se l'apparecchio non viene riutilizzato subito.
- È vietato effettuare modifiche all'impianto elettrico che pregiudichino la sicurezza o modifichino le funzioni di comando o di regolazione originarie.
- Le riparazioni all'impianto elettrico devono essere eseguite solamente da elettricisti specializzati.

2 Indicaciones de seguridad

¡No abandone nunca una máquina que no esté asegurada!

- Antes de abandonar la máquina pare el motor.
- Asegurar la máquina colocando cuñas debajo de las ruedas de la FR 200.
- Interrumpa el contacto de ignición o retire el enchufe de la red.

¡No retire los dispositivos de seguridad!

- Opere la máquina sólo si todos los dispositivos de protección colocados en la fábrica están montados y en condiciones de funcionar.

¡Utilización solamente sobre superficies horizontales!

- La máquina para preparación de superficies solamente debe ser utilizada sobre superficies horizontales.
- Asegúrese de que todas las ruedas se apoyen firmemente sobre la superficie a preparar.

¡No use el cable eléctrico para fines no conformes a lo debido!

- No tire del cable para retirar el enchufe de la toma de corriente.
- Proteja el cable contra el calor, el aceite y bordes afilados.
- Coloque el cable eléctrico de tal modo que no pueda resultar dañado por las herramientas de trabajo.
- En el exterior, use únicamente cables de prolongación admitidos y correspondientemente señalados.
- Use únicamente cables eléctricos con la correspondiente sección y la longitud necesaria.
- Desenrolle por completo el cable de prolongación del tambor de cable.


¡Observe sin falta el manual de instrucciones de los fabricantes de motores eléctricos así como las prescripciones siguientes!

- Cuando no se use, asegúrese de que la máquina se encuentre sin corriente.
- Retire el enchufe de la red siempre que la máquina no se use momentáneamente.
- Quedan prohibidas las modificaciones en la instalación eléctrica que reduzcan la seguridad o que modifiquen el funcionamiento original de regulación y control.
- Las reparaciones deben llevarse a cabo solamente por técnicos electricistas.

2 Sicherheitshinweise

2 Safety instructions

2 Veiligheidsaanwijzingen

 Beachten Sie unbedingt die Betriebsanleitung des Verbrennungsmotorenherstellers sowie folgende Vorschriften!


- Tanken Sie Treibstoff nur im Freien auf. Entleeren Sie Treibstoff nie in geschlossenen oder schlecht belüfteten Räumen.
- Niemals bei laufendem oder noch heissem Motor tanken.
- Nicht in der Nähe von offenem Feuer tanken. Entleeren Sie den Treibstoff nicht in der Nähe von offenen Flammen.
- Beim Tanken und beim Entleeren von Treibstoff nicht rauchen.
- Niemals in geschlossenen Räumen mit Verbrennungsmaschinen arbeiten.
- Verbrennen Sie sich nicht am heißen Motor. Lassen Sie den Motor vor allen Wartungsarbeiten komplett abkühlen.

 Schutzeinrichtungen nicht entfernen!

- Maschinen mit beschädigten Schutzvorrichtungen müssen sachgerecht durch eine Kundendienstwerkstatt repariert oder ausgetauscht werden.
- Betreiben Sie die Maschine nur, wenn alle werkseitig angebrachten Schutzvorrichtungen angebaut und funktionstüchtig sind!
- Schliessen Sie bei stauberzeugenden Arbeiten immer die Staubabsauganlage an.
- Beschädigte Staubschürzen verhindern die Leistungsfähigkeit des angeschlossenen Staubsaugers.
- Maschine nur mit funktionsfähigem Notaus-Schalter betreiben.
- Verbinden Sie immer beim Arbeiten mit der Maschine die Reissleine der Ermündungsschaltung mit Ihrem Handgelenk.
- Niemals ohne montiertem Riemenschutz den Betrieb aufnehmen.

 Bedienungsort und Arbeitsplatz

- ▶ Während des Arbeitens mit der Maschine befindet sich der Maschinenführer grundsätzlich immer hinter der Maschinenlande. Von dieser Position aus kann der Arbeitserfolg laufend kontrolliert und bei Bedarf korrigiert werden. Der Maschinenführer kann an dieser Position die Maschine:
 - lenken
 - zurückhalten
 - alle Bedien- und Steuerelemente (z.B. Stellbremse, Tiefeneinstellung) während des Maschineneinsatzes betätigen.

 It is essential that you comply with the internal combustion engine manufacturer's Operating Manual and the following regulations!


- Fill up with fuel in the open air only. Never drain fuel in a confined or poorly ventilated space.
- Do not fill with fuel when the engine is running or still hot.
- Do not fill with fuel in the vicinity of an open fire. Do not drain fuel in the vicinity of naked flames.
- Do not smoke when filling and draining fuel.
- Never work with internal combustion engines in confined spaces.
- Avoid burns on the hot engine. Let the engine cool down fully before performing any maintenance work.

 Do not remove guard devices!

- Damaged protection devices on machines must be professionally repaired or replaced by a customer service workshop.
- Operate the machine only if all the guard devices mounted in the factory are in place and in good working order!
- When work generates dust, always connect the vacuum cleaner system.
- Damaged dust aprons are prejudicial to the performance of the connected vacuum cleaner.
- Do not operate the machine unless the emergency stop switch is in working order.
- When working with the machine, always connect the fatigue switch rpicord to your wrist.
- Never work without the belt guard in place.

 Operating location and workplace

- ▶ When working with the machine, the machine operator will always stand behind the handlebar. From this position, he can permanently monitor and, if necessary, correct the work to be performed. Standing at this position, the machine operator can:
 - steer the machine
 - hold the machine back
 - actuate all the operating and control elements (such as the parking brake and depth setting) while the machine is in use.

 Neem in elk geval de gebruiksaanwijzing van de verbrandingmotorfabrikant in acht alsook de volgende voorschriften!

- Tank brandstof alleen in de open lucht. Tap brandstof nooit af in gesloten of slecht geventileerde ruimten.
- Nooit bij lopende of nog hete motor tanken.
- Niet in de buurt van open vuur tanken. Tap de brandstof niet af in de buurt van open vlammen.
- Bij het tanken en het aftappen van brandstof niet roken.
- Nooit met verbrandingsmotoren in gesloten ruimten werken.
- Verbrand uzelf niet aan de hete motor. Laat de motor vóór alle onderhoudswerkzaamheden compleet afkoelen.

 Beveiligingsvoorzieningen niet verwijderen!

- Machines met beschadigde beveiligingsvoorzieningen moeten vakkundig door een service-center worden gerepareerd of vervangen.
- Gebruik de machine alleen als alle door de fabrik aangebrachte beveiligingsvoorzieningen gemonteerd zijn en functioneren!
- Sluit bij stoffig werk altijd de stofafzuiginstallatie aan.
- Beschadigde stofstrippen verhinderen dat de aangesloten stofzuiger optimaal functioneert.
- Machine alleen met goed werkende noodstop-schakelaar gebruiken.
- Bind bij het werken met de machine altijd de trekkabel van de beveiliging tegen vermoeidheid vast aan uw pols.
- Nooit zonder gemonteerde riembeschermering beginnen te werken.

 Bedienings- en werkplek

- ▶ De bedieningspersoon bevindt zich bij het werken met de machine principieel altijd achter de machineboom. Vanuit deze positie kan het resultaat van het werk doorlopend gecontroleerd en indien nodig gecorrigeerd worden. De bedieningspersoon kan op deze positie de machine:
 - besturen
 - terughouden
 - alle bedienings- en besturingselementen (bijv. blokkeerrem, diepte-instelling) gedurende het gebruik van de machine bedienen.

2 Indications de sécurité

Tenir compte impérativement du mode d'emploi du fabricant des moteurs à combustion interne ainsi que des instructions suivantes!

- Faire le plein de carburant uniquement en plein air. Ne jamais vider de carburant dans des locaux fermés ou mal aérés.
- Ne jamais faire le plein avec le moteur tournant ou encore très chaud.
- Ne jamais faire le plein à proximité d'un feu libre. Ne jamais vider de carburant à proximité de flammes vives.
- Ne pas fumer en remplissant ou vidant du carburant.
- Ne jamais travailler dans des locaux fermés avec des machines à combustion interne.
- Eviter les brûlures sur moteur chaud. Laisser le moteur se refroidir complètement avant de procéder à des travaux de maintenance.

Ne pas enlever les dispositifs de sécurité!

- Les machines ayant des dispositifs de protection endommagés, doivent être remises en état dans les règles par un atelier de service après-vente ou remplacés.
- Ne mettre la machine en service que lorsque tous les dispositifs de sécurité placés par l'usine sont montés et en état de fonctionner!
- Toujours raccorder l'équipement d'aspiration lors de travaux dégagant de la poussière.
- Des tabliers anti-poussières endommagés entravent le rendement de l'aspirateur branché.
- Ne mettre une machine en service qu'avec un interrupteur arrê d'urgence en état de fonctionner.
- Reliez toujours l'interrupteur homme mort du cordon de déclenchement à votre poignet lorsque vous travaillez avec la machine.
- Ne jamais mettre en service sans protège-courroie monté.

Poste de commande et de travail

► Pendant le travail avec la machine, le conducteur doit se trouver en principe derrière le timon de la machine. La progression du travail peut être contrôlée en permanence et, au besoin, corrigée depuis cette position. Le conducteur peut, en effet:

- guider
- retenir
- manoeuvrer tous les organes de manipulation et de commande (p.ex. frein d'immobilisation, réglage de profondeur) pendant l'utilisation de la machine.

2 Indicazioni di sicurezza

Osservare integralmente le istruzioni di servizio della ditta produttrice del motore a combustione ed anche le seguenti prescrizioni!

- Fare rifornimento solo all'aperto. Non togliere il carburante in ambienti chiusi o male aerati.
- Non fare mai rifornimento a motore acceso o caldo.
- Non fare rifornimento in prossimità di un fuoco aperto. Non togliere il carburante in prossimità di fiamme vive.
- Non fumare nel fare rifornimento o nel togliere il carburante.
- Non lavorare mai in ambienti chiusi con le macchine a combustione.
- Non ustionarsi con il motore caldo. Fare raffreddare completamente il motore prima di eseguire lavori di manutenzione.

Non rimuovere i dispositivi di sicurezza!

- I dispositivi di sicurezza delle macchine, che risultano danneggiati, devono essere riparati o sostituiti a regola d'arte dall'officina dell'Assistenza Tecnica.
- Mettere in funzione la macchina solo se sono applicati e sono funzionanti tutti i dispositivi di sicurezza montati in fabbrica!
- In caso di lavori che producono polvere collegare sempre l'impianto d'aspirazione della polvere.
- Le protezioni antipolvere danneggiate ostacolano l'efficienza dell'aspirapolvere collegato.
- Mettere in funzione la macchina solo con l'interruttore per l'arresto di emergenza funzionante.
- Lavorando con la macchina mettere la fune di strappamento di sicurezza del comando antiaffaticamento al proprio polso.
- Non azionare senza il paracinghia montato.

Posto di comando e di lavoro

► Mentre lavora, il guidatore si trova in linea di massima sempre dietro il timone della macchina. Da questa posizione può sempre controllare il buon esito del lavoro e, se necessario, correggerlo. In questa posizione il guidatore può:

- guidare la macchina
- fermare la macchina
- azionare tutti gli elementi di comando e di guida (ad es. freno di stazionamento, regolazione di profondità) durante l'impiego della macchina.

2 Indicaciones de seguridad

¡Observe sin falta el manual de instrucciones del fabricante de los motores de combustión así como las prescripciones siguientes!

- Reposte combustible solamente en el exterior. Nunca vacíe combustible en locales cerrados o poco ventilados.
- No repostar nunca cuando el motor esté en marcha o todavía caliente.
- No repostar en la proximidad de fuego abierto. No vacíe el combustible en la proximidad de llamas abiertas.
- No fumar al repostar o vaciar combustible.
- No trabajar nunca con máquinas de combustión en locales cerrados.
- No se queme con el motor caliente. Antes de todos los trabajos de mantenimiento deje que el motor se enfríe por completo.

¡No retirar los dispositivos de protección!

- Un taller de servicio postventa deberá reparar adecuadamente o reemplazar las máquinas con dispositivos de seguridad dañados.
- ¡Opere la máquina solamente si todos los dispositivos de protección colocados en la fábrica están montados y en condiciones de funcionar!
- Durante los trabajos que originen polvo conecte siempre la instalación de aspiración de polvo.
- Los faldones para el polvo dañados son un disminuyen la eficacia de la aspiradora.
- Operar la máquina solamente con interruptor de emergencia en condiciones de funcionar.
- Durante los trabajos con la máquina, enganche siempre el cordón de arranque del dispositivo de cansancio corporal en su muñeca.
- Nunca poner en funcionamiento sin el cubrecorreas montado.

Puesto de manejo y de trabajo

► En principio, durante el trabajo con la máquina, el operario de la misma está posicionado detrás del timón de la máquina. A partir de esta posición, puede controlar continuamente el progreso del trabajo y, si es necesario, corregir. En esta posición, el operario de la máquina puede:

- dirigir
- retenir
- accionar todos los elementos de manejo y mando (p.ej. freno de bloqueo, ajuste en profundidad) durante la utilización de la máquina.

2 Sicherheitshinweise

2 Safety instructions

2 Veiligheidsaanwijzingen

2.4 Hinweis Hand-Arm-Vibrationen

Note: hand-arm vibrations

2.4 Aanwijzing betreffende hand-arm-trillingen

Das Arbeiten mit der FR 200 führt zu Vibrationsbelastungen. Bitte beachten Sie die gesetzlichen Bestimmungen hinsichtlich der zulässigen Einsatzdauer.

Working with the FR 200 leads to vibration stressing. Please follow the legal provisions as regards the permitted operating time.

Werkzaamheden met de FR 200 leiden tot belastingen door trillingen. Let a.u.b. op de wettelijke bepalingen betreffende de toelaatbare gebruiksduur.

2.5 Sicherheitsaufkleber an der Maschine

2.5 Safety stickers on the machine

2.5 Veiligheidsstickers op de machine



Warnung feuergefährliche Stoffe
(Nur bei Verbrennungsmotoren)



Warning fire hazard substances
(For internal combustion engines only)



Waarschuwing licht ontvlambare
stoffen (Alleen bij verbrandings-
motoren)



Warnung vor Fräswelle



Warning: cutter shaft



Waarschuwing voor freesas



Warnung vor elektrischem Schlag



Warning: electric shock hazard



Waarschuwing voor elektrische
shock



Warnung heiße Oberfläche



Warning: hot surface



Waarschuwing voor heet
oppervlak



Gebot Gehörschutz



Ear protectors must be worn



Oorbeschermers dragen



Gebot Sicherheitsschuhe



Safety shoes must be worn



Veiligheidsschoenen dragen



Gebot Betriebsanleitung studieren



Study the Operating Manual



Gebruiksaanwijzing bestuderen

• Beschädigte oder verlorengegangene Sicherheitsaufkleber müssen sofort ersetzt werden. Das Klebersortiment können Sie bei Ihrer Kundendienststelle erwerben.

• Damaged or lost safety stickers must be replaced immediately. These stickers are obtainable from your Customer Service Center.

• Beschadigde of zoek geraakte veiligheidsstickers moeten onmiddellijk worden vervangen. Het stickerassortiment is bij uw servicecentrum verkrijgbaar.

2 Indications de sécurité 2 Indicazioni di sicurezza 2 Indicaciones de seguridad

2.4 Indication sur les vibrations du bras et de la main 2.4 Indicazioni su vibrazioni mano-braccio 2.4 Advertencia: vibraciones mano-brazo

Le travail avec le FR 200 peut entraîner des nuisances dues aux vibrations. Veuillez respecter les dispositions légales concernant la durée d'utilisation autorisée.

L'utilizzo della scarificatrice FR 200 causa danni da vibrazioni meccaniche. Si prega di attenersi alle disposizioni normative concernenti il limite di utilizzo consentito.

Los trabajos con el dispositivo FR 200 provocan sobrecargas por vibración. Por favor, observe las disposiciones en lo que respecta a la duración de uso máxima admisible.

2.5 Autocollants de sécurité sur la machine 2.5 Adesivi per la sicurezza applicati alla macchina 2.5 Etiquetas de seguridad en la máquina

 Attention: matières inflammables (uniquement pour moteurs à combustion interne)  Attention: arbre de fraisage  Attention: décharge électrique  Attention: surfaces chaudes  Protection auditive obligatoire  Port de chaussures de sécurité obligatoire  Lecture obligatoire du mode d'emploi	 Attenzione materiali infiammabili (Solo per motori a combustione)  Attenzione alla fresa  Attenzione alla corrente  Attenzione superficie calda  Obbligo di paraorecchie  Obbligo di calzature di sicurezza  Obbligo di leggere le istruzioni per l'uso	 Aviso: substancias inflamables (Solamente para motores de combustión)  Aviso: eje de fresado  Aviso: descarga eléctrica  Aviso: superficie caliente  Usar protección auditiva  Llevar calzado de seguridad  Leer el manual de instrucciones
--	---	---

• Les étiquettes adhésives de sécurité endommagées ou perdues doivent être immédiatement remplacées. Vous pouvez vous procurer un assortiment d'étiquettes auprès de votre agence de service après-vente.

• Gli adesivi danneggiati o perduti devono essere immediatamente sostituiti. Per procurarsi l'assortimento di adesivi rivolgersi presso un Centro d'Assistenza Tecnica.

• Las etiquetas deterioradas o perdidas deberán ser reemplazadas inmediatamente. Puede adquirir el surtido de etiquetas en su punto de servicio postventa.

3 Bestimmungsgemässe Verwendung

3.1 Bestimmungsgemässe Verwendung

Die Maschinen sind ausschliesslich zur Bearbeitung verschiedenster, horizontaler Oberflächen konzipiert. Jeder darüber hinausgehende Gebrauch ist nicht bestimmungsgemäss. Für hieraus entstehende Schäden haftet der Hersteller in keiner Weise. Oberflächenbearbeitungsmaschinen greifen die zu bearbeitende Oberfläche in jedem Fall an. Sie sind deshalb für die Reinigung von empfindlichen Flächen (z.B. Keramikböden) nicht geeignet (siehe auch Kapitel 4, Einsatzbereich).

3.2 Restrisiko

Auch bei vorschriftsgemässer Benutzung der Maschine verbleibt aufgrund der unterschiedlichen Beschaffenheit der Bodenbeläge ein Restrisiko.

Ist beim Fräsen ein ungleichmässiges Fräserhalten festzustellen, muss die Arbeitstiefe verringert werden bzw. es sind die Frästrommel und die Fräslamellen zu kontrollieren.

3.3 Sicherheitsbewusstes Arbeiten

- Leisten auch Sie Ihren Beitrag zur Sicherheit am Arbeitsplatz.
- Melden Sie Abweichungen vom Betriebsverhalten sofort dem Verantwortlichen.
- Führen Sie alle Arbeiten sicherheitsbewusst durch.

3.4 Weitere Sicherheitsvorschriften

Beachten Sie unbedingt Ihre lokalen, länderspezifischen Vorschriften, Normen und Richtlinien.

3 Use for the intended purpose

3.1 Use for the intended purpose

The machines are designed exclusively to treat all kinds of horizontal surfaces. Any other use does not correspond to the intended purpose. The manufacturer declines all liability for damage caused thereby.

Surface preparation machines always attack the surface to be treated. They are therefore not suitable for cleaning sensitive surfaces (such as tiled floors) (see also Chapter 4, Field of application).

3.2 Residual risk

There is still a residual risk owing to differing characteristics of the floor coverings, even if the machine is used in accordance with applicable regulations.

If you detect irregular cutting, you must reduce the working depth or check the cutting drum and cutters.

3.3 Safety and responsibility at work

- Make your contribution to safety at the workplace.
- Report any discrepancy deviating from normal working immediately to the responsible person.
- Perform all the work with an awareness of the need for safety.

3.4 Further safety instructions

Make sure to comply with your local or national regulations, standards and directives.

3 Reglementair gebruik

3.1 Reglementair gebruik

De machines zijn uitsluitend ontworpen voor het bewerken van de verschillende horizontale oppervlakken. Ieder ander gebruik is niet volgens de specificatie. Voor hieruit voortvloeiende schade staat de fabrikant in géén geval in.

Oppervlakkenbewerkingsmachines tasten het te bewerken oppervlak in ieder geval aan. Ze zijn daarom niet geschikt voor het schoonmaken van gevoelige oppervlakken (bijv. keramische vloeren) (zie ook hoofdstuk 4, Inzetbaarheid).

3.2 Resterend risico

Ook bij reglementair gebruik van de machine blijft een resterend risico bestaan op grond van de verschillende kwaliteiten van het oppervlak.

Is bij het frezen een ongelijkmatig freesgedrag vast te stellen, moet de werkdiepte worden verminderd resp. moeten de freestrommels en de freeslamellen worden gecontroleerd.

3.3 Veiligheidsbewust werken

- Draag ook u een steentje bij aan de veiligheid op de werkplek.
- Meld afwijkingen van normale werking aan de verantwoordelijke persoon.
- Wees tijdens het werken bewust van alle veiligheidsvoorschriften.

3.4 Verdere veiligheidsvoorschriften

Het is absoluut noodzakelijk de lokale en voor uw land specifieke voorschriften, normen en richtlijnen in acht te nemen.

4 Einsatzbereich

4.1 Einsatzbereich

Bearbeitbar sind - je nach Lamellenart - harte, sprödharte bis feste, zähelastische Oberflächenmaterialien, z. B.:

- Beläge aus Asphalt und Gussasphalt
- Beton- und Zementwaren, Kunststeine, Fliesen
- Estriche aus Zement, Holzzement, Hartstoff usw.
- Natursteine
- Metalle
- Thermoplaste

Nicht oder nur bedingt bearbeitbar sind Oberflächen aus hochelastischen, weichen Materialien oder Gewebe und Fasermaterialien wie:

- Latex, Kautschuk, Weichplastik und Schaumstoffe
- Holz, Teppiche und Geflechte

4 Field of application

4.1 Field of application

Depending on the cutter type, hard, brittle to firm or elastic surface materials **can be worked** e.g.:

- Asphalt and cast asphalt surfaces
- Concrete and cement, synthetic stone, floor tiles
- Screeds of cement, wood cement, ceramic etc.
- Natural stone
- Metals
- Thermoplastic materials

Surfaces made of highly elastic soft materials or fabrics and fiber materials **cannot be worked, or can only be worked** with certain limitations e.g.:

- Latex, rubber, soft plastics and foam materials
- Wood, carpets and woven materials

4 Inzetbaarheid

4.1 Inzetbaarheid

Bewerkbaar zijn - afhankelijk van het soort lamellen - harde, brosse tot stevige, taai-elastische oppervlaktmaterialien, bijv.

- wegdekken van asfalt en gietasfalt
- beton- en cementproducten, kunststenen, tegels
- estrichvloeren van cement, houtcement, hard materiaal enz.
- natuurstenen
- metalen
- thermoplasten

Niet of slechts beperkt te bewerken zijn oppervlakken van hoogelastische, zachte materialien of weefsels en vezelmateriaal zoals:

- latex, rubber, zacht plastic en schuimstoffen
- hout, vloerkleden en vlechtwerk

3 Utilisation conforme à la destination	3 Uso conforme alle disposizioni	3 Utilización conforme a lo prescrito
---	----------------------------------	---------------------------------------

3.1 Utilisation conforme à la destination Les machines sont exclusivement conçues pour traiter les surfaces horizontales les plus diverses. Chaque usage allant au-delà de ces tâches n'est pas conforme à la destination des machines. Le constructeur décline toute responsabilité pour des dommages résultant du non-respect de l'usage prévu. Les machines à travailler les surfaces attaquent toujours la surface à travailler. Elles ne conviennent, en conséquence, pas pour traiter des sols délicats (p.ex. sols en céramique) (voir également Chapitre 4, Domaine d'utilisation).	3.1 Uso conforme alle disposizioni Le macchine sono progettate esclusivamente per la lavorazione delle più varie superfici orizzontali. Un uso diverso non è conforme alle disposizioni e per i danni che ne derivano il produttore non si assume in alcun modo nessuna responsabilità. Le macchine per la lavorazione delle superfici aggrediscono in ogni caso la superficie su cui lavorano, pertanto non sono adatte per la pulizia di superfici delicate (ad es. pavimenti in ceramica) (vedere anche capitolo 4, campo di impiego).	3.1 Utilización conforme a lo prescrito Las máquinas están destinadas exclusivamente a la preparación de las superficies horizontales más diversas. Cualquier otra utilización no es conforme a las disposiciones. El fabricante declina toda responsabilidad por los daños que de ello pudieran derivarse. Las máquinas para preparación de superficies atacan en cada caso las superficies a preparar. Por ello, no son aptas para la limpieza de superficies sensibles (p.ej. suelos de cerámica) (ver también el Capítulo 4, Ámbito de aplicación).
3.2 Risque résiduel Même dans le cas d'une utilisation conforme de la machine, un risque résiduel subsiste en raison de la nature des diverses surfaces et revêtements de sol. Si un comportement anormal de l'outil est constaté lors du fraisage, réduire la profondeur de travail et/ou contrôler le tambour et les lamelles de fraisage.	3.2 Rischio residuo Pur in caso di utilizzo della macchina in modo conforme alle disposizioni vigenti, permane un rischio residuo a causa della diversa consistenza dei rivestimenti del pavimento. Qualora, nel caso di fresatura, si constati un funzionamento incostante della fresatrice, occorre ridurre la profondità di lavoro o controllare le lamelle e il tamburo della fresatrice.	3.2 Riesgo residual Incluso con el uso correcto de la máquina queda un riesgo residual, debido a los diferentes tipos de suelos. Si al fresar se constata un comportamiento irregular del fresado, se deberá reducir la profundidad de trabajo, y/o controlar el tambor fresador y los discos de fresado.

3.3 Travailler en toute sécurité <ul style="list-style-type: none"> • Contribuez aussi à la sécurité de votre poste de travail. • Signalez immédiatement au responsable toute anomalie dans le comportement de marche. • Exécutez toutes vos tâches, conscient des signes de sécurité. 	3.3 Lavorare in sicurezza <ul style="list-style-type: none"> • Fornire il proprio contributo per rendere sicuro il posto di lavoro. • Segnalare subito al responsabile eventuali anomalie rispetto al normale funzionamento. • Eseguire tutti i lavori in sicurezza. 	3.3 Trabajar teniendo presente la seguridad <ul style="list-style-type: none"> • Contribuya también usted a la seguridad en el puesto de trabajo. • Indique de inmediato al responsable cualquier anomalía que observe en el comportamiento de funcionamiento. • Ejecute todos los trabajos prestando atención a su seguridad.
---	---	---

3.4 Autres consignes de sécurité Tenir compte impérativement des prescriptions locales, particulières au pays, des normes et directives.	3.4 Altre prescrizioni per la sicurezza Osservare assolutamente le prescrizioni, le norme e le direttive locali e specifiche del proprio paese.	3.4 Otras prescripciones de seguridad Observe sin falta las prescripciones, normas y directrices locales y específicas del país.
--	---	--

4 Domaine d'utilisation	4 Campo d'impiego	4 Ámbito de aplicación
-------------------------	-------------------	------------------------

4.1 Domaine d'utilisation Peuvent être traités - suivant le type de lamelles - surfaces dures, cassantes à fermes, viscoplastique, p.ex.: <ul style="list-style-type: none"> • Revêtements en asphalte et asphalte coulé • Béton et ciment, pierres artificielles, dalles • Aire en ciment, pâte de bois, matière dure etc. • Pierres naturelles • Métaux • Matières thermoplastiques Ne peuvent pas être traitées ou sous condition les surfaces en matières molles très élastiques ou des tissus et des matériaux en fibres que: <ul style="list-style-type: none"> • Latex, caoutchouc, plastique mou et mous ses • Bois, tapis et nattes 	4.1 Campo d'impiego Si possono lavorare , a seconda del tipo di lamelle, le superfici di materiali duri, ruvidi, fino a compatti o elastici, ad es.: <ul style="list-style-type: none"> • Rivestimenti di asfalto e mastice d'asfalto • Materiali di calcestruzzo e cemento, pietra artificiale, mattonelle • Pavimenti di cemento, di legno, materiale rigido etc. • Pietra naturale • Metalli • Termoplastici Non possono essere lavorate, oppure possono essere lavorate solo con riserva , le superfici di materiali altamente elastici, materiali morbidi oppure tessuti o materiali in fibre come: <ul style="list-style-type: none"> • Lattice, caucciù, plastica morbida e materiali espansi • Legno, tappeti e materiali intrecciati 	4.1 Ámbito de aplicación Son susceptibles de ser preparados , según el tipo de láminas, los materiales de superficies duras, de duro-frágiles a sólidas y viscoplasticas, como p.ej.: <ul style="list-style-type: none"> • Pavimentos de asfalto y asfalto fundido • Artículos prefabricados de hormigón y cemento, piedras artificiales, baldosas • Solados de cemento, mástico de madera, material extraduro, etc. • Piedras naturales • Metales • Termoplásticos No son susceptibles de ser preparadas o no son susceptibles de modo condicional las superficies de materiales superelásticos y blandos o las telas y materiales de fibras tales como: <ul style="list-style-type: none"> • Látex, caucho, plástico blando y material celular • Madera, alfombras y tejidos trenzados
--	---	--

5 Werkzeuge

5 Tools

5 Gereedschappen

Das richtige Werkzeug für Ihre spezielle Arbeit lässt sich am besten durch Versuche ermitteln. Die nachfolgende Beschreibung kann nur Richtwerte vermitteln.

The right tool for your particular application can best be determined by tests. The following description only gives guide values.

Het juiste gereedschap voor uw speciaal werk is het beste door tests vast te stellen. Onderstaande beschrijving kan slechts richtwaarden verschaffen.

5.1 Lamellen, Trommeln

Trommel

Zu jeder Flächenbearbeitungsmaschine sind Werkzeugtrommeln erhältlich (Abschnitt 12: Ersatzteillisten).



5.1 Cutters, drums

Drum

Tool drums are obtainable for each surface preparation machine (Section 12: Spare parts lists).



5.1 Lamellen, trommels

Trommel

Bij iedere oppervlakkenbewerkingsmachine is een gereedschapstrommel verkrijgbaar (hoofdstuk 12: Lijst van de onderdelen).



Standardlamellen

Die Standardlamellen werden am häufigsten verwendet, da sie vielseitig einsetzbar sind.

- Aufrauen von Beton und Asphalt
- Rillieren, Abtragen von Überzähnen
- Entfernen von Farbe auf Beton
- Abschlagen von Überzähnen



Standard cutters

The standard cutters are used most frequently as they are particularly versatile.

- For roughening concrete and asphalt
- Grooving and removal of projections
- Removal of paint from concrete
- Elimination of projections



Standaardlamellen

De standaardlamellen worden het meest toegepast daar ze veelzijdig te gebruiken zijn:

- Opruwen van beton en asphalt
- Richels maken, wegnemen van uitsteeksels
- Verwijderen van verf op beton
- Wegnemen van uitsteeksels



Strahlenlamellen

Die strahlenförmigen Lamellen bestehen aus gehärtetem Stahl. Sie sind für feine Bodenarbeiten geeignet.

- Farbe von Beton und Asphalt entfernen
- Betonböden leicht reinigen und glätten
- Entfernen von Farbe und Rost auf Stahloberflächen (z.B. Schiffsdeck)



Beam cutters

Beam cutters are made of tempered steel. They are suitable for fine flooring work.

- Removal of paint from concrete and asphalt
- Light cleaning and smoothing of concrete floors
- Removal of paint and rust from steel surfaces (e.g. ship's decks)



Stralenlamellen

De straalvormige lamellen bestaan uit gehard staal. Ze zijn geschikt voor fijne vloerbewerking.

- Verf van beton en asphalt verwijderen
- Betonvloeren licht reinigen en vlak maken
- Verwijderen van verf en roest op stalen oppervlakken (bijv. scheepsdek)



Schällamellen

Die Schällamellen eignen sich zum:

- Entfernen von Thermoplast und Kaltplastikmarkierungen auf Asphalt
- Abfräsen von Bodenbelägen auf Thermoplastbasis (Schälleffekt)



Milling cutters

Milling cutters are suitable for:

- Removal of thermoplastic and cold plastic marks on asphalt
- Milling floor coverings on a thermoplastic basis (milling effect)



Kaplamellen

De kaplamellen zijn geschikt voor:

- het verwijderen van warm en koud opgebrachte plasticmarkeringen op asphalt
- het affrezzen van vloerbedekkingen op thermoplastbasis (schilleffect)



i Die Schällamellen eignen sich nicht zum Abfräsen von Betonböden!

△ Beim Einbau der Schällamellen muss auf die Drehrichtung geachtet werden.



i Milling cutters are not suitable for milling concrete floors!

△ The direction of rotation must be complied with when the milling cutters are fitted.



i De kaplamellen zijn niet geschikt voor het affrezzen van betonvloeren!

△ Bij het monteren van de kaplamellen moet worden gelet op de draairichting.



5 Outils

5 Utensili

5 Herramientas

Vous déterminerez le meilleur outil pour le travail particulier que vous envisagez par essais successifs. Le description qui suit n'a qu'une valeur indicative.

Per determinare quale è l'utensile più adatto per il proprio lavoro in particolare, la cosa migliore è fare dei tentativi. La descrizione seguente può fornire solamente delle direttive indicative.

El mejor modo de encontrar la herramienta adecuada para su trabajo especial consiste en realizar diferentes pruebas. La siguiente descripción tan sólo puede proporcionar valores indicativos.

5.1 Lamelles, tambours

5.1 Lamelle, tamburi

5.1 Láminas, tambores

Tambour

Chaque machine à travailler les surfaces comporte un tambour à outils

(Chapitre 12: Liste des pièces détachées).



Tamburo

Per ogni macchina è disponibile un tamburo per utensili

(paragrafo 12: Liste dei pezzi di ricambio)



Tambor

Con cada máquina para preparación de superficies se recibe un tambor de herramientas

(Capítulo 12: Lista de piezas de recambio).



Lamelles standard

Les lamelles standard sont les plus fréquemment employées, car elles ont un usage multiple:

- Rendre le béton et l'asphalte rugueux
- Rainurage, enlèvement de dentelures
- Décapage de peinture sur le béton
- Eboutage de dentelures



Lamelle standard

Le lamelle standard sono le più utilizzate perché hanno maggiore possibilità di impiego.

- Granulare cemento ed asfalto
- Rigare e asportare le dentellature
- Rimuovere la vernice dal cemento
- Spuntare le sovradentature



Láminas estándar

Las láminas estándar son las utilizadas más frecuentemente, ya que son de utilización versátil.

- Hacer rugoso hormigón y asfalto
- Estriar, desmontar sobredentados
- Eliminación de pintura en el hormigón
- Eliminación de sobredentados a golpes



Lamelles dentées

Les lamelles dentées sont faites en acier trempé. Elles conviennent aux travaux de sol fins:

- Décapage de peinture sur le béton et l'asphalte
- Léger nettoyage et lissage de sols en béton
- Décapage de peinture et de rouille sur les surfaces en acier (p.ex. ponts de navire)



Lamelle a raggi

Le lamelle a raggi sono in acciaio temperato. Sono adatte per lavori di precisione:

- Rimuovere la vernice dal cemento e dall'asfalto
- Pulire leggermente e lisciare le superfici in cemento
- Rimuovere la vernice e la ruggine dalle superfici in acciaio (ad es. dal ponte di una nave)



Láminas estrelladas

Las láminas estrelladas son de acero templado. Son aptas para trabajos finos en suelos:

- Eliminación de pintura en el hormigón y el asfalto
- Limpieza ligera y alisado de suelos de hormigón
- Eliminación de pintura y óxido en superficies de acero (p.ej. cubiertas de barco)



Lamelles d'écorçage

Les lamelles d'écorçage conviennent:

- à l'enlèvement des matières thermoplastiques et des marquages en plastique à froid sur l'asphalte
- au fraisage de revêtements de sol à base de matière thermoplastique (effet d'écorçage)



Lamelle a pelatura

Le lamelle a pelatura sono adatte a:

- Rimuovere materiale termoplastico e marcature di plastica a freddo dall'asfalto
- Fresare rivestimenti sul terreno con la base in termoplastica (effetto pelatura)



Láminas descortezadoras

Las láminas descortezadoras son aptas para:

- Eliminación de termoplástico y marcas de plástico frío sobre asfalto
- Fresado de pavimentos con base de termoplásticos (efecto descortezador)



i Les lamelles d'écorçage ne conviennent pas au fraisage de sols en béton!

△ Faire attention au sens de rotation lors du montage des lamelles d'écorçage.



i Le lamelle a pelatura non sono adatte per fresare le superfici in cemento!

△ Nel montare la lamelle a pelatura si deve fare attenzione al senso di rotazione.



i ¡Las láminas descortezadoras no son aptas para el fresado de suelos de hormigón!

△ Durante el montaje de las láminas descortezadoras debe prestarse atención a la dirección de giro.



Rundlamellen

Die Rundlamellen werden für sehr grobe Flächenbearbeitung eingesetzt.
• Betonabtrag und Rillieren


Round cutters

Round cutters are used for the preparation of very large surfaces.
• Removal and grooving of concrete


Ronde lamellen

Ronde lamellen worden gebruikt voor zeer grove oppervlakkenbewerking.
• Beton afslijpen en richels maken


Stahlbürste

(fein, grob)
Die Bürsten eignen sich für leichte Reinigungsarbeiten auf unterschiedlichen Materialien.


Steel brush

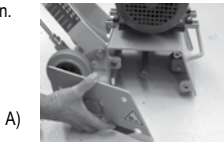
(fine, coarse)
The brushes are suitable for light cleaning work on various materials.


Staalborstel

(fijn, grof)
De borstels zijn geschikt voor licht reinigingswerk op verschillende materialen.


5.2 Seitenfräser (SF 60) montieren

- A) FR 200: Lösen der Deckel-Verschraubung und Abnehmen des Seitendeckels
- B) SF 60: Lösen der Hauben-Verschraubung
- C) SF 60: Abnehmen der Haube
- D) SF 60: Auf FR 200 aufsetzen und Eindrehen der 3 Stk. 6-kant-Schrauben in das Trommelgehäuse
- E) SF 60: Schrauben mit Schlüssel oder Ratsche festziehen
- F) SF 60: Haube aufsetzen und die beiden Schrauben mit einem Imbuss-Schlüssel festziehen.


5.2 Fit the side cutter (SF 60)

- A) FR 200: Undo the screw cover and detach the side cover
- B) SF 60: Undo the hood screw cover
- C) SF 60: Detach the hood
- D) SF 60: Fit onto the FR 200 and screw in the 3 hexagon screws into the drum casing
- E) SF 60: Tighten the screws with a spanner or ratchet
- F) SF 60: Fit the hood and tighten the two screws with an Allen spanner.

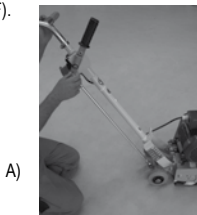

5.2 Zijfrees (SF 60) monteren

- A) FR 200: de schroefdop losmaken en het zijdeksel afnemen
- B) SF 60: de kapschroefverbinding losmaken
- C) SF 60: de kap afnemen
- D) SF 60: op de FR 200 plaatsen en de 3 zeskantbouten in het trommelhuis draaien
- E) SF 60: de bouten met een sleutel of een ratel vastdraaien
- F) SF 60: de kap opzetten en beide bouten met een imbusleutel vastdraaien.


5.3 Feineinstellung (FE) montieren

- A) Demontage Verstellstange
- B) Verstellstange: Oberen Stift ziehen
- C) Verstellstange: Unteren Stift ziehen
- D) Verstellstange mit FE: Unteren Stift montieren
- E) Verstellstange mit FE: Oberen Stift montieren
- F) Verstellstange mit FE: montiert

Die Feineinstellung wird durch Drehen am grauen Griff betätigt (siehe Pfeil - Bild F).


5.3 Fit the fine adjustment mechanism (FE)

- A) Remove the adjustment rod
- B) Adjustment rod: Pull out the upper pin
- C) Adjustment rod: Pull out the lower pin
- D) Adjustment rod with FE: Fit the lower pin
- E) Adjustment rod with FE: Fit the upper pin
- F) Adjustment rod with FE: fitted

Operate the precision adjustment mechanism by turning the grey handle (see arrow - Fig. F).


5.3 Fijneinstelling (FI) monteren

- A) Demontage verstellstang
- B) Verstellstang: aan de bovenste pen trekken
- C) Verstellstang: aan de onderste pen trekken
- D) Verstellstang met FI: de onderste pen monteren
- E) Verstellstang met FI: de bovenste pen monteren
- F) Verstellstang met FI: gemonteerd

De fijneinstelling wordt uitgevoerd door aan het grijze handvat te draaien (zie pijl - afbeelding F).



5 Outils

5 Utensili

5 Herramientas

Lamelles rondes

Les lamelles rondes sont utilisées pour travailler très grossièrement les surfaces.

- Enlèvement de béton et rainurage



Lamelle circolari

Le lamelle circolari vengono impiegate per sgrossare le superfici.

- Asportare e rigare il cemento



Láminas redondas

Las láminas redondas se utilizan para la preparación de superficies muy bastas.

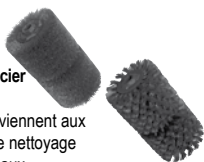
- Extracción de hormigón y estriado



Brosse en fil d'acier

(fin, gros)

Les brosses conviennent aux travaux légers de nettoyage sur divers matériaux.



Spazzole in acciaio

(fini, grosse)

Le spazzole sono adatte per leggeri lavori di pulizia su materiali diversi.



Cepillos de acero

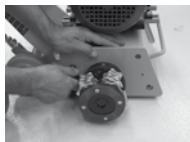
(fino, grueso)

Los cepillos son aptos para trabajos ligeros de limpieza sobre diferentes materiales.



5.2 Monter des fraises latérales (SF 60)

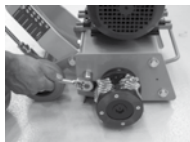
- FR 200: Défaire le visage du couvercle et retirer le couvercle latéral
- SF 60: Défaire le vissage du capot
- SF 60: Retirer le capot
- SF 60: Positionner sur FR200 et et visser les 3 vis 6 pans dans le boîtier du tambour
- SF 60: Serrer les vis avec une clé ou une clé à cliquet
- SF 60: Monter le capot et serrer les deux vis avec une clé 6 pans



D)

5.2 Montaggio della fresatrice laterale (SF 60)

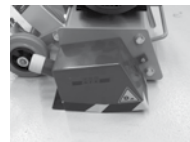
- FR 200: Allentare l'avvitamento del coperchio e togliere il coperchio laterale
- SF 60: Allentare l'avvitamento della cappottatura
- SF 60: Togliere la cappottatura
- SF 60: Posizionare su FR 200 e avvitare i 3 pezzi di viti a testa esagonale nel tamburo del carter
- SF 60: Fissare le viti con una chiave o un cricchetto
- SF 60: Mettere la copertura e fissare entrambe le viti con una chiave a brugola



E)

5.2 Montar fresa lateral (SF 60)

- FR 200: Soltar atornillado de la tapa y quitar la tapa lateral
- SF 60: Soltar atornillado de la cubierta
- SF 60: Retirar la cubierta
- SF 60: Colocar sobre la FR 200 y enrosacar las 3 uds. de tonillos hex. en la caja de tambor
- SF 60: Apretar los tornillos con una llave o carraca
- SF 60: Colocar la cubierta y apretar los dos tornillos con una llave allen.



F)

5.3 Monter le réglage fin (FE)

- Démontage de la barre de réglage
- Barre de réglage: retirer le goujon supérieur
- Barre de réglage: retirer le goujon inférieur
- Barre de réglage avec FE: Monter le goujon inférieur
- Barre de réglage avec FE: Monter le goujon supérieur
- Barre de réglage avec FE: montage effectué

Le réglage fin d'effectue en tournant la poignée grise (voir la flèche, Fig. F).



D)

5.3 Montaggio della micro registrazione (FE)

- Smontaggio della barra regolatoria
- Barra regolatoria: Tirare il perno superiore
- Barra regolatoria: Tirare il perno inferiore
- Barra regolatoria con FE: montare il perno inferiore
- Barra regolatoria con FE: montare il perno superiore
- Barra regolatoria con FE: montata

La micro registrazione viene azionata ruotando la maniglia grigia (vedi freccia - foto F).

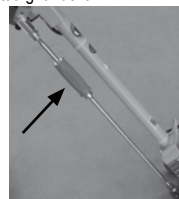


E)

5.3 Montar el ajuste fino (FE)

- Desmontaje de varilla de ajuste
- Varilla de ajuste: Retirar el pasador superior
- Varilla de ajuste: Retirar el pasador inferior
- Varilla de ajuste con FE: Montar el pasador inferior
- Varilla de ajuste con FE: Montar el pasador superior
- Varilla de ajuste con FE: montada

El ajuste fino se efectúa girando la empuñadura gris (ver la flecha - Figura F).

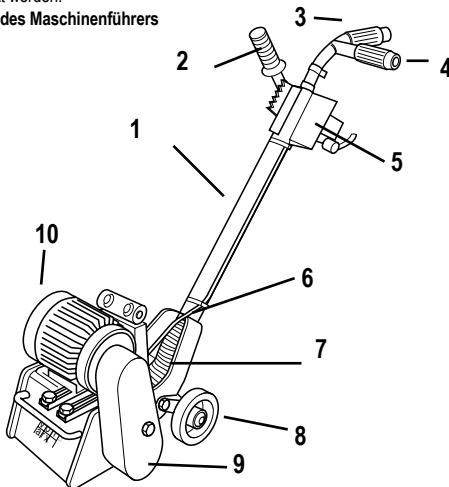


F)

6 Maschinenbeschreibung und Funktionsprinzip

6.1 Aufbau der Maschine

- 1 **Lande** Enthält die Bedienelemente und den Anschluss für die Staubabsauganlage.
- 2 **Verstellhebel** Einstellhebel zum Heben und Senken der Werkzeugtrommel:
OBEN: Trommel in Transport- und Leerlaufstellung
UNTEN: Trommel in Arbeitsstellung
- 3 **Landengriff** Halte- und Führungsgriff für die Maschine mit Anschlussstutzen für die Staubabsauganlage.
- 4 **Führungsgriff** Halte- und Führungsgriff für die Maschine.
- 5 **Motorschalter** Schalter für Elektromotor.
2 Stellungen: **EIN: I**, **AUS: 0**
- 6 **Transportösen**
- 7 **Verbindungsschlauch** zwischen Lande und Gerätegehäuse, für Staubabsauganschluss am Landengriff. Abnehmbar zum Direktanschluss des Absaugschlauchs am Gerätegehäuse.
- 8 **Stützrad** 2 Festrollen zum Führen der Maschine.
- 9 **Riemenschutz** • Der Riemenschutz darf nur für Reparatur- und Wartungsarbeiten abgebaut werden.
• Die Maschine darf ohne montierten Riemenschutz nicht benützt werden.
- 10 **Antriebsmotor** 3 Antriebsarten:
Wechselstrommotor (115V, 230V)
Drehstrommotor (400V)
Benzinmotor
- 11 **Werkzeugtrommel** mit 4 Lamellenwellen. Anstelle der Werkzeugtrommel können auch Nylon- und Stahlbürsten zum Reinigen eingesetzt werden.
- 12 **Position des Maschinenführers**



6 Machine description and basic mode of operation

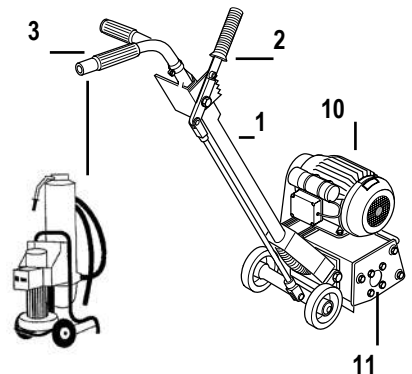
6.1 Construction of the machine

- 1 **Handle bar** Contains the controls and connections for the dust extraction system.
- 2 **Adjusting lever** to raise and lower the tool drum:
TOP: Drum in transport and idling position
BOTTOM: Drum in working position
- 3 **Handle grip** Retaining and guide handle for the machine with connection socket for the dust extractor system.
- 4 **Guide handle** Retaining and guide handle for the machine.
- 5 **Motor switch** Switch for electric motor.
2 positions: **ON I**, **OFF 0**
- 6 **Transport hooks**
- 7 **Connection hose** between the handle bar and device casing; this enables a dust extraction system to be connected to the handle grip. Removable for direct connection of the extraction hose to the device casing.
- 8 **Supporting wheel** 2 fixed rollers to guide the machine.
- 9 **Belt guard** • The belt guard must only be removed for repair and maintenance work.
• The machine must, under no circumstances, be operated without the belt guard in position.
- 10 **Drive motor** 3 drive types:
Single phase motor (115V, 230V)
Three-phase motor (400V)
Petrol engine
- 11 **Tool drum** with 4 flail shafts.
The tool drum may be replaced by nylon and steel brushes to clean and the surface.
- 12 **Position of the machine operator**

6 Machinebeschrijving en werkingsprincipe

6.1 Opbouw van de machine

- 1 **Boom** Bevat de bedieningselementen en de aansluiting voor de stofafzuiginstallatie.
- 2 **Verstellhendel** Instelhendel voor het omhoog- en omlaagbrengen van de gereedschapstrommel:
BOVEN: Trommel in transport- en vrijlooppstand
BENEDEN: Trommel in werkstand
- 3 **Boomhandvat** Handvat en stuurgreep voor de machine met aansluitstomp voor de stofafzuiginstallatie.
- 4 **Stuurgreep** Handvat en stuurgreep voor de machine.
- 5 **Motorschakelaar** Schakelaar voor elektromotor 2 standen: **AAN I**, **UIT 0**
- 6 **Transportorten**
- 7 **Verbindingslang** tussen boom en toestelhuis, voor stofafzuigaansluiting aan het boomhandvat. Afneembaar voor directe aansluiting van de afzuiglang aan het toestelhuis.
- 8 **Steenwiel** 2 vaste wielen voor het besturen van de machine.
- 9 **Tandriembescherming** De riembescherming mag alleen voor reparatie- en onderhoudswerkzaamheden worden gedemonteerd. reparatie- en onderhoudswerkzaamheden worden gedemonteerd.
• De machine mag zonder de tandriem nooit in werking worden gezet.
- 10 **Aandrijfmotor** 3 soorten aandrijving:
Wisselstroommotor (115V, 230V)
Draaistroommotor (400V)
Benzinmotor
- 11 **Gereedschapstrommel** met 4 lamellenassen. In plaats van de gereedschapstrommel kunnen ook nylon- en staalborstels voor het reinigen worden ingezet.
- 12 **Positie van de bedieningspersoon**



6 Description de la machine et principe de fonctionnement	6 Descrizione della macchina e principio di funzionamento	6 Descripción de la máquina y principio de funcionamiento
---	---	---

6.1 Structure de la machine

- 1 Timon** Contient les organes de commande et le raccord pour l'équipement d'aspiration des poussières.
- 2 Levier de réglage** Levier de réglage pour lever et abaisser le tambour à outils:
HAUT: Tambour en position de transport et de marche à vide
BAS: Tambour en position de travail
- 3 Poignée de timon** Poignée de retenue et de guidage pour la machine com portant un manchon pour raccordement à l'équipement d'aspiration des poussières.
- 4 Poignée de guidage** Poignée de retenue et de guidage de la machine.
- 5 Interrupteur de moteur** Interrupteur à 2 positions pour moteur électrique:
MARCHE I, ARRÊT 0
- 6 Anneaux de transport**
- 7 Flexible de liaison** entre la poignée du timon et le carter de l'appareil pour raccorder l'aspiration des poussières à la poignée du timon. Amovible pour raccord direct du flexible d'aspiration au carter de l'appareil.
- 8 Roue de support** 2 roues fixes pour guider la machine.
- 9 Protège-courroie** • Le protège-courroie ne peut être démonté que pour des travaux de réparation et de maintenance.
• La machine ne doit pas être mise en service sans le protège-courroie.
- 10 Moteur d'entraînement** 3 Modes d'entraînement: Moteur à courant alternatif (115V, 230V)
Moteur triphasé (400V)
Moteur à essence
- 11 Tambour à lamelles** avec 4 arbres de lamelles. Au lieu du tambour à outils, des brosses en nylon ou métalliques peuvent être employées pour nettoyer.
- 12 Position du conducteur de la machine**

12

6.1 Struttura della macchina

- 1 Timone** Contiene gli elementi di comando ed il collegamento per l'impianto di aspirazione della polvere.
- 2 Leva di regolazione** Leva di regolazione per sollevare ed abbassare il tamburo per utensili: IN ALTO: Tamburo in posizione di trasporto o corsa a vuoto.
IN BASSO: Tamburo in posizione di lavoro
- 3 Maniglia del timone** Maniglia per tenere e guidare la macchina con manicotto di collegamento per l'impianto d'aspirazione della polvere.
- 4 Maniglia di guida** Maniglia per tenere e guidare la macchina.
- 5 Interruttore del motore** Interruttore per motori elettrici con 2 posizioni: **ON I, OFF 0**
- 6 Occhioni per il trasporto**
- 7 Tubo flessibile di collegamento** tra il timone ed il carter dell'apparecchio, per collegare l'aspirapolvere alla maniglia del timone. Smontabile per il collegamento diretto del tubo flessibile d'aspirazione al carter dell'apparecchio.
- 8 Ruota di appoggio** 2 rulli fissi per guidare la macchina.
- 9 Paracinghia** • Il paracinghia deve essere smontato solo per eseguire lavori di riparazione e manutenzione.
• La macchina non deve essere messa in funzione senza il paracinghia montato.
- 10 Motore di azionamento** 3 tipi di azionamento: Motore a corrente alternata (115 V, 230 V)
Motore a corrente trifase (400V)
Motore a benzina
- 11 Tamburo per utensili** con 4 alberi per lamelle.
Al posto del tamburo per utensili possono essere applicate anche spazzole di nylon e di acciaio per pulire.
- 12 Posizione del manutentore**


6.1 Diseño de la máquina

- 1 Timón** Contiene los elementos de manejo y la conexión para aspiradora.
- 2 Palanca de regulación** Palanca de ajuste para elevar y bajar el tambor de herramientas: ARRIBA: Tambor en posición de transporte y de punto muerto
ABAJO: Tambor en posición de trabajo
- 3 Empuñadura del timón** Empuñadura portadora y de guía de la máquina con conexión para la instalación de aspiración de polvo.
- 4 Empuñadura de guía** Empuñadura portadora y de manejo de la máquina.
- 5 Conmutador de arranque** Interruptor para electromotor. 2 posiciones: **CON I, DES 0**
- 6 Ojales de transporte**
- 7 Manguera de unión** entre el timón y caja del aparato para conexión de la aspiración de polvo en la empuñadura del timón. Desmontable para la conexión directa de la manguera de aspiración a la caja del aparato.
- 8 Rueda de soporte** 2 rodillos fijos para la conducción de la máquina.
- 9 Cubrecorrea** • El cubrecorrea solamente debe desmontarse para los trabajos de reparación y mantenimiento.
• La máquina no debe entrar en servicio sin el cubrecorrea montado.
- 10 Motor de accionamiento** 3 Tipos de accionamiento: Motor de corriente alterna (115 V, 230 V)
Motor de corriente trifásica (400 V)
Motor de gasolina
- 11 Tambor de láminas** Motor con 4 ejes de láminas.
En lugar del tambor de herramientas, pueden emplearse también cepillos de nylon y metálicos para la limpieza.
- 12 Posición del operario de la máquina**

6 Maschinenbeschreibung und Funktionsprinzip

6.2 Funktionsweise

Die Lamellenwellen lassen sich mit verschiedenen Lamellenarten für harte, sprödharte bis feste oder zäheelastische Böden bestücken (Siehe Kapitel 5).

Der zu bearbeitende Boden wird von den lose angebrachten Lamellen bei der Rotation der Werkzeugtrommel harten Schlägen ausgesetzt, die je nach Lamellenart, einen mehr oder weniger starken Materialabtrag bewirken.

Die Werkzeugtrommel kann mit verschiedenen Motoren (Elektro- oder Benzinmotor) angetrieben werden.

6.3 Funktionsbeschreibung FR 200 115V / 230V

Vor dem Start Gehörschutz und Schutzbrille anziehen.

• 1) **Starten** Vor dem Starten ist die Tiefenverstellung in 0-Stellung zu bringen, dann den grünen Knopf am Schalter drücken.

• 2) **Tiefenverstellung** Verstellhebel (schwarz) nach vorne drücken bis die Lamellen an der zu bearbeitenden Bodenfläche anschlagen. (Das Foto zeigt die Tiefenverstellung in 0-Stellung)

• **Vorschub** Die Maschine wird vom Maschinenführer an den beiden grauen Handgriffen der Maschinenlande geführt. Der Maschinenführer lenkt die FR 200 in Fräsrichtung über die zu bearbeitende Bodenfläche. Durch ihr Eigengewicht wird die FR 200 an den Boden gedrückt und die rotierende Trommel arbeitet sich in den Bodenbelag ein.

• **Ausschalten** Vor dem Ausschalten ist die Tiefenverstellung in 0-Stellung zu bringen. Dann den roten Knopf am Schalter drücken.

6 Machine description and basic mode of operation

6.2 Function

The flail shafts can be fitted with various types of cutters for hard, brittle, solid or elastic floors (see Chapter 5).

The floor to be treated is exposed to heavy impacts from the loosely fitted cutters as the tool drum rotates. Depending on the type of cutter, this process results in the removal of varying quantities of material.

The tool drum can be driven by a range of motors or engines (electric or gasoline).

6.3 Description of function FR 200 115V / 230V

Before starting Put on your ear protectors and protective goggles.

• 1) **Starting** Before starting, set the depth adjuster to 0 position and then press the green button on the switch.

• 2) **Depth adjustment** Push the adjusting lever (black) forwards until the cutters strike the floor surface. (The photograph shows depth adjustment in 0 position)

• **Feed** The machine operator must guide the machine at the two grey handles of the handle bar. The machine operator steers the FR 200 in cutting direction over the floor surface to be worked on. The FR 200 is pressed against the floor and the rotating drum works into the floor surfacing by its own weight.

• **Switching off** Set the depth adjuster to 0 position before switching off. Then press the red button on the switch.

6 Machinebeschrijving en werkingsprincipe

6.2 Werkwijze

De lamellenassen kunnen worden voorzien van verschillende soorten lamellen voor harde, brosse tot stevige of taai-elastische oppervlakken (zie hoofdstuk 5). Het te bewerken oppervlak wordt door de los aangebrachte lamellen bij het draaien van de gereedschapstrommel blootgesteld aan harde stoten, die naargelang het soort lamellen een meer of minder sterke materiaalafschuring veroorzaken.

De gereedschapstrommel kan met verschillende motoren (elektro- of benzinemotor) worden aangedreven.

6.3 Beschrijving van de werking FR 200 115V / 230V

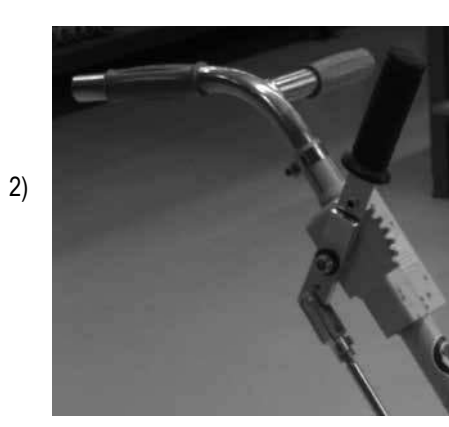
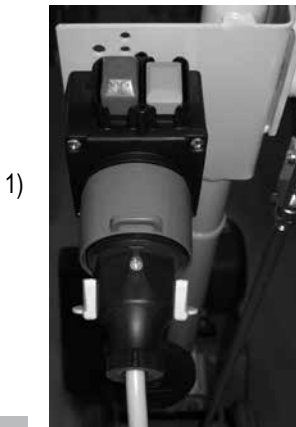
Voor de start Oorbeschermers en veiligheidsbril opzetten.

• 1) **Starten** Voor het starten moet de diepteinstelling in de 0-stand worden gebracht. Vervolgens moet op de groene schakelaar worden gedrukt.

• 2) **Diepteinstelling** Verstellhendel (zwart) naar voren drukken tot de lamellen het te bewerken oppervlak aanraken. (Op de foto ziet men de diepteinstelling in de 0-stand)

• **Tractie** De machine wordt door de bedieningspersoon aan beide grijze handvatten bestuurd. De bedieningspersoon leidt de FR 200 in freesrichting over het te bewerken oppervlak. De FR 200 wordt door zijn eigen gewicht tegen de bodem gedrukt en de roterende trommel bewerkt de vloerbedekking.

• **Uitschakelen** Voor het uitschakelen moet de diepteinstelling in de 0-stand worden gebracht. Druk vervolgens op de rode knop aan de schakelaar.



6 Description de la machine et principe de fonctionnement	6 Descrizione della macchina e principio di funzionamento	6 Descripción de la máquina y principio de funcionamiento
---	---	---

6.2 Modes de fonctionnement	6.2 Modalità di funzionamento	6.2 Modo de funcionamiento
-----------------------------	-------------------------------	----------------------------

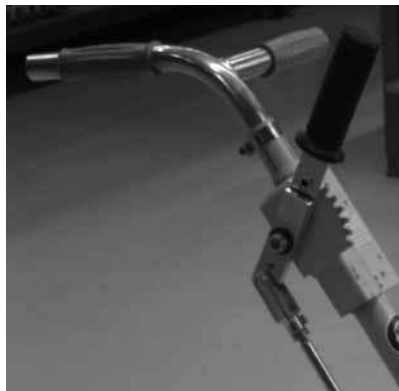
<p>Les arbres à lamelles sont équipés de différents types de lamelles pour sols durs, cassants à fermes ou viscoplastiques (voir Chapitre 5). Le sol à travailler est soumis, pendant la rotation du tambour, à des coups durs des lamelles libres qui, suivant le type de lamelles, provoquent un enlèvement de matière plus ou moins important. Le tambour à outils peut être entraîné par différents moteurs (électrique ou essence).</p>	<p>Sugli alberi per lamelle possono essere applicati diversi tipi di lamelle, per superfici dure, ruvide, fino a compatte o elastiche (vedere capitolo 5). La superficie da lavorare viene sottoposta a duri colpi da parte delle lamelle montate con la rotazione del tamburo degli utensili. In base al tipo di lamelle applicate questi colpi causano un apporto di materiale più o meno consistente. Il tamburo per utensili può essere azionato con diversi tipi di motore (elettrico o a benzina).</p>	<p>Los ejes de láminas pueden equiparse con diversos tipos de lámina para suelos duros, de duro-frágiles a sólidos o viscoplásticos (ver el Capítulo 5). Con la rotación del tambor de herramientas, el suelo a preparar es objeto de fuertes impactos por parte de las láminas de montaje libres que, dependiendo del tipo de éstas, realizan una extracción más o menos fuerte del material. El tambor de herramientas puede ser accionado por diversos motores (motor eléctrico o de gasolina).</p>
--	--	--

6.3 Description du fonctionnement FR 200 115V / 230V	6.3 Descrizione del funzionamento FR 200 115V / 230V	6.3 Descripción de funcionamiento FR 200 115V / 230V
--	--	--

<p>Avant la mise en route Mettre la protection auditive et les lunettes de protection.</p> <ul style="list-style-type: none"> • 1) Mise en route Avant la mise en route, placer le réglage de profondeur en position 0 et appuyer ensuite sur le bouton vert de l'interrupteur • 2) Réglage de profondeur Poussez le levier de réglage (noir) vers l'avant jusqu'à ce que les lamelles entrent en contact avec la surface du sol à travailler. (La photo montre le réglage de profondeur en position 0). • Avance La machine est guidée par le machiniste qui la tient par les deux poignées grises situées sur le timon. Le machiniste guide la FR 200 dans le sens du fraisage sur la surface à traiter. Par son poids, la FR 200 est plaquée au sol et le tambour de fraisage entre dans le revêtement. • Arrêt Avant d'arrêter la machine, placer le réglage de profondeur en position 0. Appuyer ensuite sur le bouton rouge de l'interrupteur. 	<p>Prima dell'avvio Indossare il paraorecchie e gli occhiali di sicurezza.</p> <ul style="list-style-type: none"> • 1) Avvio Prima dell'avvio occorre spostare il dispositivo di regolazione della profondità sulla posizione 0. Premere quindi il pulsante verde dell'interruttore. • 2) Regolazione della profondità Spostare in avanti la leva di regolazione (nera) finché le lamelle arrivano a toccare la superficie del pavimento da lavorare. (La foto mostra la regolazione della profondità in posizione 0). • Avanzamento La macchina è condotta dal manutentore lungo le due impugnature grigie del timone della macchina. Il manutentore sposta la FR 200 in direzione della fresatrice verso la superficie del pavimento da lavorare. Mediante il proprio peso la FR 200 viene spinta sul pavimento e il tamburo rotante penetra nel rivestimento del pavimento. • Spegnimento Prima dello spegnimento occorre spostare il dispositivo di regolazione della profondità sulla posizione 0. Premere quindi il pulsante rosso dell'interruttore. 	<p>Antes de la puesta en marcha Ponerse la protección acústica y las gafas de protección.</p> <ul style="list-style-type: none"> • 1) Arranque Antes de arrancar, el ajuste de profundidad se lleva a la posición 0, luego se pulsa el botón verde del interruptor. • 2) Ajuste de profundidad Empujar la palanca de ajuste (negra) hacia delante, hasta que los discos toquen la superficie del suelo a procesar (la fotografía muestra el ajuste de profundidad en la posición 0). • Avance El operador conduce la máquina por las dos empuñaduras grises, dirigiendo la FR 200 en la dirección de fresado sobre la superficie del suelo a procesar. La FR 200 es apretada contra el suelo por su peso propio, y el tambor en rotación penetra en la cubrición del suelo. • Apagar Antes de apagar, el ajuste de profundidad se lleva a la posición 0, luego se pulsa el botón rojo del interruptor.
---	--	---



1)



2)

6 Maschinenbeschreibung und Funktionsprinzip

6 Machine description and basic mode of operation

6 Machinebeschrijving en werkingsprincipe

6.4 Funktionsbeschreibung FR 200 400V

Vor dem Start Gehörschutz und Schutzbrille anziehen.

- 1) **Starten** Vor dem Starten ist die Tiefenverstellung in 0-Stellung zu bringen, dann den schwarzen Knopf am Schalter drücken.
- 2) **Drehrichtung Trommel** Die Frästrommel darf nur im Rechtslauf gedreht werden. Die korrekte Drehrichtung (im Uhrzeigersinn) der Frästrommel ist vor Beginn der Fräsarbeiten zu überprüfen. Eine Korrektur der Drehrichtung ist durch Umstellung des Phasenwenders möglich. Bitte beachten Sie das nachfolgende Foto.
- 3) **Überprüfung der korrekten Trommel-Drehrichtung** Die Lüfter-Drehrichtung entspricht der Trommeldrehrichtung. Der Lüfter muss in Pfeilrichtung drehen.
- 4) **Tiefenverstellung** Verstellhebel (schwarz) nach vorne drücken bis die Lamellen an der zu bearbeitenden Bodenfläche anschlagen. (Das Foto zeigt die Tiefenverstellung in 0-Stellung)
- **Vorschub** Die Maschine wird vom Maschinenführer an den beiden grauen Handgriffen der Maschinenlande geführt. Der Maschinenführer lenkt die FR 200 in Fräsrichtung über die zu bearbeitende Bodenfläche. Durch ihr Eigengewicht wird die FR 200 an den Boden gedrückt und die rotierende Trommel arbeitet sich in den Bodenbelag ein.
- **Ausschalten** Vor dem Ausschalten ist die Tiefenverstellung in 0-Stellung zu bringen. Dann den roten Knopf am Schalter drücken.

6.4 Description of function FR 200 400V

Before starting Put on your ear protectors and protective goggles.

- 1) **Starting** Before starting, set the depth adjuster to 0 position and then press the black button on the switch.
- 2) **Direction of drum rotation** The cutting drum may only be rotated clockwise. Before starting cutting work, check that the direction of rotation is correct (clockwise). It is possible to correct the direction of rotation by switching over the phase inverter. Please note the following photograph.
- 3) **Checking the correct drum direction of rotation** The fan direction of rotation corresponds to the drum direction of rotation. The fan must turn in the direction shown by the arrow.
- 4) **Depth adjustment** Push the adjusting lever (black) forwards until the cutters strike the floor surface. (The photograph shows depth adjustment in 0 position)
- **Feed** The machine operator must guide the machine at the two grey handles of the handle bar. The machine operator steers the FR 200 in cutting direction over the floor surface to be worked on. The FR 200 is pressed against the floor and the rotating drum works into the floor surfacing by its own weight.
- **Switching off** Set the depth adjuster to 0 position before switching off. Then press the red button on the switch.

6.4 Beschrijving van de werking FR 200 400V

Voor de start Oorbeschermers en veiligheidsbril opzetten.

- 1) **Starten** Voor het starten moet de diepteverstelling in de 0-stand worden gebracht. Druk dan op de zwarte knop aan de schakelaar.
- 2) **Draairichting trommel** De freestrommel mag alleen naar rechts worden gedraaid. De correcte draairichting (met de wijzers van de klok mee) van de freestrommel moet voor het begin van de freeswerkzaamheden worden gecontroleerd. De draairichting kan worden gecorrigeerd door het omstellen van de faseomvormer. Let a.u.b. op de volgende foto.
- 3) **Controle van de correcte draairichting van de trommel** De draairichting van de ventilator komt overeen met de draairichting van de trommel. De ventilator moet in de richting van de pijl draaien.
- 4) **Diepteverstelling** Verstellhendel (zwart) naar voren drukken tot de lamellen het te bewerken oppervlak aanraken. (Op de foto ziet men de diepteverstelling in de 0-stand)
- **Tractie** De machine wordt door de bedieningspersoon aan beide grijze handvatten bestuurd. De bedieningspersoon leidt de FR 200 in freesrichting over het te bewerken oppervlak. De FR 200 wordt door zijn eigen gewicht tegen de bodem gedrukt en de roterende trommel bewerkt de vloerbedekking.
- **Uitschakelen** Voor het uitschakelen moet de diepteverstelling in de 0-stand worden gebracht. Druk vervolgens op de rode knop aan de schakelaar.

1)



2)



6 Description de la machine et principe de fonctionnement

6 Descrizione della macchina e principio di funzionamento

6 Descripción de la máquina y principio de funcionamiento

6.4 Description du fonctionnement FR 200 400V

Avant la mise en route Mettre la protection auditive et les lunettes de protection.

• 1) **Mise en route** Avant la mise en route, placer le réglage de profondeur en position 0 et appuyer ensuite sur le bouton noir de l'interrupteur.

• 2) **Sens de rotation du tambour** Le tambour de fraisage ne doit tourner que vers la droite. Le sens correct de rotation du tambour (dans le sens des aiguilles d'une montre) doit être contrôlé avant le début des travaux de fraisage. Une correction du sens du sens de rotation est possible en agissant sur l'inverseur de phases. Veuillez tenir compte de la photo ci-dessous.

• 3) **Contrôle du sens de rotation du tambour** Le sens de rotation du ventilateur correspond au sens de rotation du tambour. Le ventilateur doit tourner dans le sens de la flèche.

• 4) **Réglage de profondeur** Poussez le levier de réglage (noir) vers l'avant jusqu'à ce que les lamelles entrent en contact avec la surface du sol à travailler. (La photo montre le réglage de profondeur en position 0).

• **Avance** La machine est guidée par le machiniste qui la tient par les deux poignées grises situées sur le timon. Le machiniste guide la FR 200 dans le sens du fraisage sur la surface à traiter. Par son poids, la FR 200 est plaquée au sol et le tambour de fraisage entre dans le revêtement.

• **Arrêt** Avant d'arrêter la machine, placer le réglage de profondeur en position 0. Appuyer ensuite sur le bouton rouge de l'interrupteur.

6.4 Descrizione del funzionamento FR 200 400V

Prima dell'avvio Indossare il paraorecchie e gli occhiali di sicurezza.

• 1) **Avvio** Prima dell'avvio occorre spostare il dispositivo di regolazione della profondità sulla posizione 0. Premere quindi il pulsante nero dell'interruttore.

• 2) **Direzione di rotazione del tamburo** Il tamburo della fresatrice deve essere girato solo verso destra. La corretta direzione di rotazione (in senso orario) del tamburo della fresatrice va controllata prima dell'inizio dei lavori di fresatura. Mediante conversione dell'invertitore di fase è possibile correggere la direzione di rotazione. Si prega di fare attenzione alla foto di seguito riportata.

• 3) **Controllo della corretta direzione di rotazione del tamburo** La direzione di rotazione del ventilatore corrisponde alla direzione di rotazione del tamburo. Il ventilatore deve ruotare in direzione della freccia.

• 4) **Regolazione della profondità** Spostare in avanti la leva di regolazione (nera) finché le lamelle arrivano a toccare la superficie del pavimento da lavorare. (La foto mostra la regolazione della profondità in posizione 0).

• **Avanzamento** La macchina è condotta dal manutentore lungo le due impugnature grigie del timone della macchina. Il manutentore sposta la FR 200 in direzione della fresatrice verso la superficie del pavimento da lavorare. Mediante il proprio peso la FR 200 viene spinta sul pavimento e il tamburo rotante penetra nel rivestimento del pavimento.

• **Spegnimento** Prima dello spegnimento occorre spostare il dispositivo di regolazione della profondità sulla posizione 0. Premere quindi il pulsante rosso dell'interruttore.

6.4 Descripción de funcionamiento FR 200 400V

Antes de la puesta en marcha Ponerse la protección acústica y las gafas de protección.

• 1) **Arranque** Antes de arrancar, el ajuste de profundidad se lleva a la posición 0, luego se pulsa el botón negro del interruptor.

• 2) **Dirección de giro del tambor** El tambor fresador debe rotar únicamente hacia la derecha. La dirección de giro correcta (en el sentido de las agujas del reloj) del tambor fresador debe ser controlada antes de comenzar los trabajos de fresado. La corrección de la dirección de giro se puede realizar con el inversor de fase. Por favor observar la fotografía siguiente.

• 3) **Verificación de la dirección de giro correcta del tambor** La dirección de giro del ventilador corresponde a la del tambor. El ventilador debe girar en la dirección de la flecha.

• 4) **Ajuste de profundidad** Empujar la palanca de ajuste (negra) hacia delante, hasta que los discos toquen la superficie del suelo a procesar (la fotografía muestra el ajuste de profundidad en la posición 0).

• **Avance** El operador conduce la máquina por las dos empuñaduras grises, dirigiendo la FR 200 en la dirección de fresado sobre la superficie del suelo a procesar. La FR 200 es apretada contra el suelo por su peso propio, y el tambor en rotación penetra en la cubierta del suelo.

• **Apagar** Antes de apagar, el ajuste de profundidad se lleva a la posición 0, luego se pulsa el botón rojo del interruptor.

3)



4)



6 Maschinenbeschreibung und Funktionsprinzip

6.5 Phasenwender FR 200 400V

• 1) Der Netzstecker der FR 200 ist mit einem Phasenwender ausgestattet. Der Maschinenführer hat bei Inbetriebnahme die korrekte Drehrichtung der Frästrommel zu überprüfen. Gegebenenfalls ist über die Umstellung am Phasenwender die Drehrichtung zu ändern. Mit einem Schraubendreher ist der Drehschalter im Netzstecker um 180° zu drehen.

6 Machine description and basic mode of operation

6.5 Phase inverter FR 200 400V

• 1) The mains plug of the FR 200 features a phase inverter. When placing into operation, the machine operator must check the correct direction of rotation of the cutting drum. If necessary, change the direction of rotation on the switch on the phase inverter. Use a screwdriver to rotate the rotary switch in the mains plug through 180°.

6 Machinebeschrijving en werkingsprincipe

6.5 Faseomvormer FR 200 400V

• 1) De netstekker van de FR 200 is voorzien van een faseomvormer. De bedieningspersoon moet bij inbedrijfstelling de correcte draairichting van de freestrommel controleren. Eventueel moet de draairichting worden veranderd via de omzetting aan de faseomvormer. Met een schroevendraaier moet de draaischakelaar 180° worden gedraaid.

1)



6 Description de la machine et principe de fonctionnement	6 Descrizione della macchina e principio di funzionamento	6 Descripción de la máquina y principio de funcionamiento
---	---	---

6.5 Inverseur de phases FR 200 400V

• 1) La prise secteur du FR200 est équipée d'un inverseur de phase. Le machiniste doit vérifier le sens correct de rotation du tambour de fraisage lors de la mise en service. Le cas échéant, le sens de rotation peut être modifié en agissant sur l'inverseur de phases. Le sélecteur de la prise doit alors être tourné à 180° à l'aide d'un tournevis.

6.5 Invertitore di fase FR 200 400V

• 1) La spina elettrica della FR 200 è dotata di un invertitore di fase. Nella messa in funzione, il manutentore è tenuto a controllare la corretta direzione di rotazione del tamburo della fresatrice. Eventualmente, mediante conversione dell'invertitore di fase, è possibile cambiare la direzione di rotazione. Mediante un cacciavite è possibile ruotare l'interruttore rotante nella spina elettrica di 180°.

6.5 Inversor de fase FR 200 400V

• 1) La clavija de red de la FR 200 está provista de un inversor de fase. El operador debe controlar la dirección de giro correcta del tambor fresador con la puesta en servicio. Si fuera necesario, la cambiará con el inversor de fase. Para ello, con un destornillador se gira 180° el conmutador giratorio en la clavija de red.

1)



6 Maschinenbeschreibung und Funktionsprinzip

6.6 Funktionsbeschreibung FR 200 Benzin

Vor dem Start Gehörschutz und Schutzbrille anziehen.

• 1 - 3) **Starten** Vor dem Starten ist die Tiefenverstellung in 0-Stellung zu bringen. Stellen des Drehschalters auf „on“. Dann ist der Gashebel (metallisch grau) in dargestellter Position zu drehen (Vollgas). Nun muss man den weisen Drehhebel (Choke) für die Luftzufuhr ganz nach rechts (geringe Luftzufuhr) drehen und den schwarzen Benzinschieber auf „on“ stellen. Für das Starten des Motors ist jetzt das Zugseil zu ziehen. Nun muss der weisse Drehhebel für die Luftzufuhr zurück gestellt werden (volle Luftzufuhr).

• 4) **Tiefenverstellung** Verstellhebel (schwarz) nach vorne drücken bis die Lamellen an der zu bearbeitenden Bodenfläche anschlagen. (Das Foto zeigt die Tiefenverstellung in 0-Stellung)

• **Vorschub** Die Maschine wird vom Maschinenführer an den beiden grauen Handgriffen der Maschinenlande geführt. Der Maschinenführer lenkt die FR 200 in Fräsrichtung über die zu bearbeitende Bodenfläche. Durch ihr Eigengewicht wird die FR 200 an den Boden gedrückt und die rotierende Trommel arbeitet sich in den Bodenbelag ein.

• 5) **Ausschalten** Vor dem Ausschalten ist die Tiefenverstellung in 0-Stellung zu bringen. Dann ist der elektrische Drehschalter auf „off“ zu stellen und der Benzinschieber ist auf geschlossen zu stellen.

6 Machine description and basic mode of operation

6.6 Description of function FR 200 gasoline

Before starting Put on your ear protectors and protective goggles.

• 1 - 3) **Starting** Before starting, set the depth adjuster to 0 position. Set the rotary switch to „on“. Then turn the accelerator lever (metallic grey) to the position shown (full throttle). You must now turn the white rotary lever (Choke) for the air supply fully to the right (low air supply) and set the black gasoline slide to „on“. Now pull the pull cord in order to start the engine. You must now move back the white rotary lever for the air supply (full air supply)

• 4) **Depth adjustment** Push the adjusting lever (black) forwards until the cutters strike the floor surface to be worked on. (The photograph shows depth adjustment in 0 position)

• **Feed** The machine operator must guide the machine at the two grey handles of the handle bar. The machine operator steers the FR 200 in cutting direction over the floor surface to be worked on. The FR 200 is pressed against the floor and the rotating drum works into the floor surfacing by its own weight.

• 5) **Switching off** Before switching off, set depth adjustment to 0 position. Then set the electrical rotary switch to “off” and set the gasoline slide to closed.

6 Machinebeschrijving en werkingsprincipe

6.6 Beschrijving van de werking FR 200 benzine

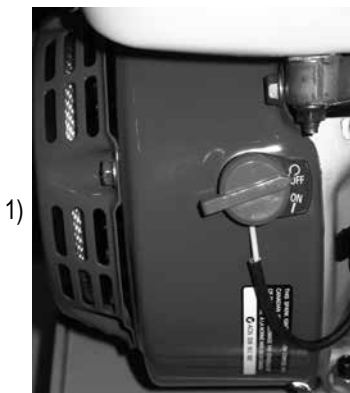
Voor de startOorbeschermers en veiligheidsbril opzetten.

• 1 - 3) **Starten** Voor het starten moet de diepte-verstelling in de 0-stand worden gebracht. Stel de draaischakelaar op “on“. Dan moet de gashendel (metallisch grijs) volgens de afgebeelde positie worden gedraaid (vol gas). Nu moet de witte draaihendel (choke) voor de luchttoevoer helemaal naar rechts (geringe luchttoevoer) worden gedraaid en moet de zwarte benzineklep op “on” worden geplaatst. Om de motor te starten, moet nu aan de trekkabel worden getrokken. Nu moet de witte draaihendel voor de luchttoevoer worden teruggesteld (volle luchttoevoer).

• 4) **Diepteverstelling** Verstellhendel (zwart) naar voren drukken tot de lamellen het te bewerken oppervlak aanraken. (Op de foto ziet men de diepteverstelling in de 0-stand)

• **Tractie** De machine wordt door de bedieningspersoon aan beide grijze handvatten bestuurd. De bedieningspersoon leidt de FR 200 in freesrichting over het te bewerken oppervlak. De FR 200 wordt door zijn eigen gewicht tegen de bodem gedrukt en de roterende trommel bewerkt de vloerbedekking.

• 5) **Uitschakelen** Voor het uitschakelen moet de diepteverstelling in de 0-stand worden gebracht. Dan moet u de elektrische draaischakelaar op “off” plaatsen en de benzineklep op “gesloten”.



1)



2)

6 Description de la machine et principe de fonctionnement

6.6 Description du fonctionnement FR 200 essence

Avant la mise en route Mettre la protection auditive et les lunettes de protection.

• 1 - 3) **Mise en route** Avant la mise en route, placer le réglage de profondeur en position 0. Placer le sélecteur sur « on ». Tourner ensuite le levier des gaz (gris métallisé) dans la position indiquée (plein gaz). Faire ensuite pivoter entièrement vers la droite le levier blanc pivotant (Starter) pour l'arrivée d'air (faible arrivée d'air) et placer le robinet d'essence noir sur « on ». Pour mettre le moteur en route, il suffit de tirer sur la corde de lancement. Remettre alors le levier blanc d'arrivée d'air (alimentation totale d'air) dans sa position initiale

• 4) **Réglage de profondeur** Poussez le levier de réglage (noir) vers l'avant jusqu'à ce que les lamelles entrent en contact avec la surface du sol à travailler. (La photo montre le réglage de profondeur en position 0).

• **Avance** La machine est guidée par le machiniste qui la tient par les deux poignées grises situées sur le timon. Le machiniste guide la FR 200 dans le sens du fraisage sur la surface à traiter. Par son poids, la FR 200 est plaquée au sol et le tambour de fraisage entre dans le revêtement.

• 5) **Arrêt** Avant d'arrêter la machine, placer le réglage de profondeur en position 0. Placer ensuite le sélecteur électrique et fermer le robinet d'arrivée d'essence.

6 Descrizione della macchina e principio di funzionamento

6.6 Descrizione del funzionamento FR 200 benzina

Prima dell'avvio Indossare il paraocchchie e gli occhiali di sicurezza.

• 1 - 3) **Avvio** Prima dell'avvio occorre spostare il dispositivo di regolazione della profondità sulla posizione 0. Posizionare l'interruttore rotante su „on“. Ruotare quindi la leva dell'acceleratore (grigio metallico) nella posizione indicata (accelerazione massima). Occorre ora spostare la leva di rotazione bianca (Choke) per l'immissione di aria completamente a destra (bassa immissione di aria) e posizionare il distributore della benzina su „on“. Per l'avvio del motore occorre tirare la fune di trazione. Infine spostare indietro la leva di rotazione bianca per l'immissione di aria (immissione di aria completa)

• 4) **Regolazione della profondità** Spostare in avanti la leva di regolazione (nera) finché le lamelle arrivano a toccare la superficie del pavimento da lavorare. (La foto mostra la regolazione della profondità in posizione 0).

• **Avanzamento** La macchina è condotta dal manutentore lungo le due impugnature grigie del timone della macchina. Il manutentore sposta la FR 200 in direzione della fresatrice verso la superficie del pavimento da lavorare. Mediante il proprio peso la FR 200 viene spinta sul pavimento e il tamburo rotante penetra nel rivestimento del pavimento.

• 5) **Spegnimento** Prima dello spegnimento occorre spostare il dispositivo di regolazione della profondità sulla posizione 0. Posizionare quindi l'interruttore rotante elettrico su "off" e il distributore della benzina su "chiuso".

6 Descripción de la máquina y principio de funcionamiento

6.6 Descripción de funcionamiento FR 200 gasolina

Antes de la puesta en marcha Ponerse la protección acústica y las gafas de protección.

• 1 - 3) **Arranque** Antes de arrancar, el ajuste de profundidad se lleva a la posición 0. Poner el conmutador giratorio en "On". A continuación girar la palanca del acelerador (gris metálico) a la posición representada (máx.). Ahora girar la palanca giratoria blanca de alimentación de aire (estrangulador) completamente hacia la derecha (poco aporte de aire) y poner la corredera negra para la gasolina en "On". Para arrancar el motor, ahora se tira de la cuerda, y la palanca giratoria blanca de alimentación de aire se desliza a la izquierda (aporte pleno de aire).

• 4) **Ajuste de profundidad** Empujar la palanca de ajuste (negra) hacia delante, hasta que los discos toquen la superficie del suelo a procesar (la fotografía muestra el ajuste de profundidad en la posición 0).

• **Avance** El operador conduce la máquina por las dos empuñaduras grises, dirigiendo la FR 200 en la dirección de fresado sobre la superficie del suelo a procesar. La FR 200 es apretada contra el suelo por su peso propio, y el tambor en rotación penetra en la cubrición del suelo.

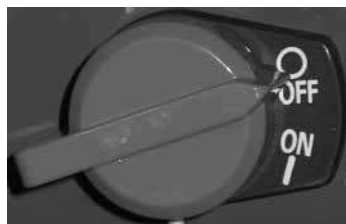
• 5) **Apagar** Antes de apagar, el ajuste de profundidad se lleva a la posición 0, luego se pasa el conmutador giratorio eléctrico a "Off" y la corredera de gasolina se pasa a la posición cerrada.



3)



4)



5)

**6 Maschinenbeschreibung
und Funktionsprinzip**

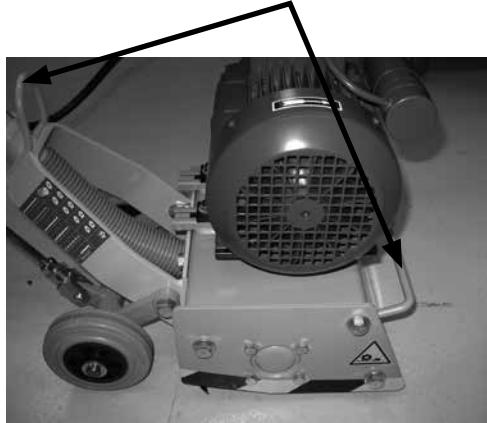
**6 Machine description and
basic mode of operation**

**6 Machinebeschrijving en
werkingsprincipe**

6.7 Transport-Aufhängeösen

6.7 Transport hooks

6.7 Transport-ophangogen

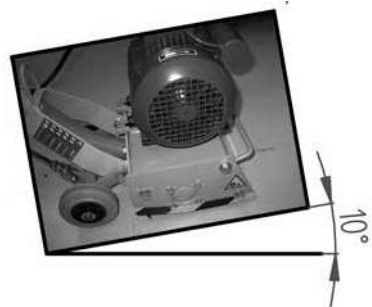
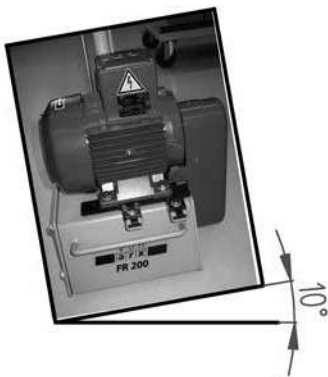


115V, 230V, 400V

6.8 Maximal zulässige Arbeitsschräglage

6.8 Maximum permitted working inclination

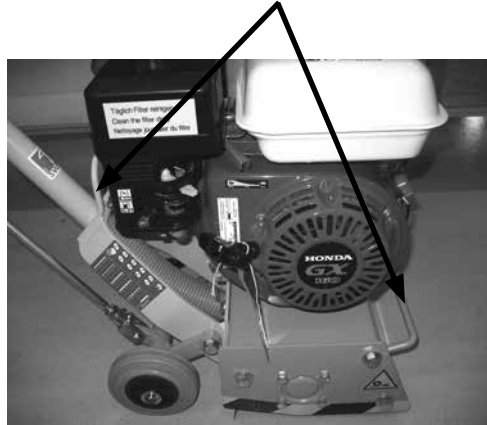
6.8 Maximaal toelaatbare scheve
werkpositie



115V, 230V, 400V

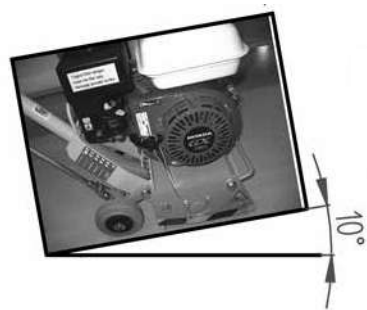
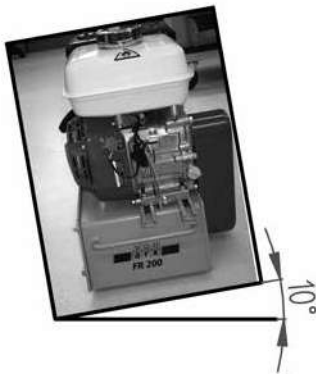
6	Description de la machine et principe de fonctionnement	6	Descrizione della macchina e principio di funzionamento	6	Descripción de la máquina y principio de funcionamiento
---	---	---	---	---	---

6.7	Oeillets de suspension et de transport	6.7	Asola di sospensione per il trasporto	6.7	Ojales de suspensión de transporte
-----	--	-----	---------------------------------------	-----	------------------------------------



Benzin / Gasoline / Benzine /
Essence / Benzina / Gasolina

6.8	Inclinaison de travail maximale autorisée	6.8	Inclinazione trasversale massima consentita	6.8	Inclinación máxima permitida para operar
-----	---	-----	---	-----	--



Benzin / Gasoline / Benzine /
Essence / Benzina / Gasolina

7 Arbeiten

7.1 Inbetriebnahme

• Maschinen mit Verbrennungsmotoren

Neue Maschinen werden aus Gründen der Transportsicherheit ohne Treibstoff und Motoröl angeliefert.

i Vor der Inbetriebnahme ist die Betriebsanleitung des Motorenherstellers zu lesen.

- ▶ Motoröl einfüllen
- ▶ Treibstoff einfüllen

• Maschinen mit Elektromotoren

Die CEE-Steckerkupplung (16A) wird auch für die Länder, in denen das Steckersystem nicht eingeführt ist, mitgeliefert.

- ▶ Verlängerungskabel zum Anschluss an die Maschine bereithalten. Rollen Sie das Verlängerungskabel von der Kabeltrommel vollständig ab. Nur zulässige Verlängerungskabel (max. 30m) verwenden.
- ▶ Maschine kurz einschalten und Laufrichtung des Motors mit dem Richtungspfeil auf der Lüfterhaube vergleichen. Gegebenenfalls Drehrichtung durch Phasenwechsel korrigieren (Phase im CEE-Stecker drehen).

7 Operation

7.1 Commissioning

• **Machines with internal combustion engines**
For reasons of transport safety, new machines are delivered without fuel and engine oil.

i Before commissioning read the engine manufacturer's Operating Manual.

- ▶ Add engine oil
- ▶ Add fuel

• Machines with electric motors

The CEE plug (16 A) is also supplied for countries in which this plug system has not been introduced.

- ▶ An extension cable must be available for connection to the machine. Unroll the extension cable completely from the cable drum. Use only permitted extension cables (max. 30 m).
- ▶ Switch the machine on briefly and compare the direction of rotation of the motor with the arrow on the fan cover. If necessary, change the direction of rotation by phase reversal. (Changing the phase in the CEE plug).

7 Het werken

7.1 Inbedrijfname

• **Machines met verbrandingsmotoren**
Nieuwe machines worden vanwege de veiligheid bij het transport zonder brandstof en motorolie geleverd.

i Voor de inbedrijfname moet de bedieningshandleiding van de motorfabrikant worden gelezen.

- ▶ Motorolie toevoegen
- ▶ Brandstof tanken

• Machines met elektromotoren

De CEE-stekkerkoppeling (16A) wordt ook voor die landen meegeleverd waar het stekkersysteem niet is ingevoerd.

- ▶ Verlengkabel voor aansluiting aan de machine gereedhouden. Wikkel de verlengkabel volkomen van de kabelhaspel af. Alleen toegelaten verlengkabels (max. 30m) gebruiken.
- ▶ Machine kort inschakelen en loopprijs van de motor met de richtingspijl op de ventilatorkap vergelijken. Indien nodig, draairichting door fasewisseling corrigeren. (Fase in de CEE-stekker draaien)

7.2 Arbeitsvorbereitung

Kontrollieren Sie Ihre Maschine auf Beschädigung.



▶ Überprüfen Sie, ob die Funktion beweglicher Teile in Ordnung ist.

▶ Beschädigte Schutzvorrichtungen und Teile müssen sachgemäß durch eine Kundendienstwerkstatt repariert oder ausgetauscht werden.

7.2 Work preparation

Check your machine for damage.



▶ Check whether moving parts are in working order.

▶ Damaged protection devices and parts must be expertly repaired or replaced by a customer service workshop.

7.2 Werkvoorbereiding

Controleer uw machine op beschadiging.



▶ Controleer of bewegende onderdelen goed functioneren.

▶ Beschadigde beveiligingsvoorzieningen en onderdelen moeten vakkundig door een servicecentrum gerepareerd of vervangen worden.

7.3 Werkzeugtrommel wechseln

i ▶ Ziehen Sie den Netzstecker bei Maschinen mit Elektroantrieb.

i ▶ Ziehen Sie den Kerzenstecker bei Maschinen mit Verbrennungsmotor.

- ▶ A) Deckelmuttern / Senkschrauben vom Trommeldeckel lösen.
- ▶ B) Trommeldeckel von der Maschine abnehmen.
- ▶ C) Werkzeugtrommel von der Antriebswelle ziehen.
- ▶ D) Antriebswelle säubern und leicht fetten.
- ▶ E) Werkzeugtrommel auf die Antriebswelle schieben.
- ▶ F) Trommeldeckel mit Deckelmuttern / Senkschrauben wieder anschrauben.



A)

7.3 Changing the tool drum

i ▶ Pull out the mains plug for machines with electric motors.

i ▶ Pull off the spark plug cap on machines with internal combustion engines.

- ▶ A) Remove the cover nuts / countersunk screws from the drum cover.
- ▶ B) Remove the drum cover from the machine
- ▶ C) Remove the tool drum from the drive shaft.
- ▶ D) Clean and grease the drive shaft lightly.
- ▶ E) Push the tool drum onto the drive shaft.
- ▶ F) Screw the drum cover back on with the cover nuts / countersunk screws.



B)

7.3 Gereedschapstrommel wisselen

i ▶ Trek bij machines met elektrische aandrijving de stekker uit het stopcontact.

i ▶ Trek de bougiestekker uit bij machines met verbrandingsmotoren.

- ▶ A) Dekselmoeren / verzonken bouten van het trommeldeksel schroeven.
- ▶ B) Trommeldeksel van de machine nemen.
- ▶ C) Trommel van de aandrijfas verwijderen.
- ▶ D) Aandrijfas schoonmaken en licht invetten
- ▶ E) Gereedschapstrommel op de aandrijfas schuiven.
- ▶ F) Trommeldeksel met dekselmoeren / verzonken bouten weer vastschroeven.



C)

7 Travaux

7 Lavori

7 Manejo

7.1 Mise en service

• **Machines à moteur à combustion interne**
Les machines neuves sont livrées sans carburant pour des raisons de sécurité de transport.

i Lire attentivement le mode d'emploi du fabricant du moteur avant la mise en service.

- ▶ Faire le plein d'huile du moteur
- ▶ Faire le plein de carburant

• Machines à moteur électrique

Le connecteur CEE (16A) fait aussi partie de la fourniture dans les pays où ce système n'est pas introduit.

- ▶ Préparer le câble de rallonge pour le raccorder à la machine. Dérouler complètement le câble de rallonge du tambour. N'utiliser que des rallonges de câbles autorisées (max. 30 m).
- ▶ Mettre brièvement la machine en marche et comparer le sens de rotation de moteur avec la flèche placée sur le capot du ventilateur. Corriger, au besoin, le sens de rotation en inversant les phases.
(Tourner la phase dans le connecteur CEE)

7.2 Préparatifs de travail

Contrôler le bon état de la machine.

- i** ▶ Vérifier si les pièces mobiles fonctionnent normalement.
- ▶ Les dispositifs et pièces de sécurité endommagés doivent être réparés ou changés professionnellement par un atelier de service après-vente.

7.3 Changement de tambour à outils

- i** ▶ Sortir le connecteur d'alimentation secteur des machines à entraînement électrique.
- i** ▶ Retirer les cosses de bougie des machines à moteur à combustion interne.

- ▶ A) Desserrer les écrous du couvercle / vis à tête fraisée du tambour.
- ▶ B) Enlever le couvercle du tambour de la machine.
- ▶ C) Tirer le tambour hors de l'arbre d'entraînement.
- ▶ D) Nettoyer l'arbre d'entraînement et le graiser légèrement.
- ▶ E) Pousser le tambour sur l'arbre d'entraînement.
- ▶ F) Revisser le couvercle avec les écrous vis à tête fraisée



D)

7.1 Messa in funzione

• **Macchine con motori a combustione**
Per motivi di sicurezza nel trasporto le macchine nuove vengono fornite senza carburante né olio per il motore.

- i** Prima della messa in funzione si devono leggere le istruzioni di servizio.
- ▶ Fare il rifornimento d'olio per il motore
 - ▶ Fare il rifornimento di carburante

• Macchine con motori elettrici

L'innesto a spina CEE (16A) viene fornito anche per quei paesi in cui è introdotto un diverso sistema di presa di corrente.

- ▶ Tenere pronto il cavo di prolunga per il collegamento alla macchina. Srotolare completamente il cavo di prolunga dal tamburo per i cavi. Utilizzare solo cavi di prolunga omologati (max. 30 m).
- ▶ Accendere la macchina per breve tempo e controllare che il senso di rotazione del motore sia uguale a quello indicato dalla freccia sulla cappottatura del ventilatore. Eventualmente correggere il senso di rotazione con un cambiamento di fase.
(Ruotare la fase nella spina CEE)

7.2 Preparazione al lavoro

Controllare che la propria macchina non presenti danni.

- i** ▶ Verificare che le parti mobili siano perfettamente funzionanti.
- ▶ I pezzi ed i dispositivi di sicurezza danneggiati devono essere riparati in modo idoneo oppure sostituiti dall'officina d'Assistenza Tecnica.

7.3 Sostituire il tamburo per utensili

- i** ▶ Nelle macchine con alimentazione elettrica, sfilare la spina.
- i** ▶ Nelle macchine con motore a combustione sfilare la sede per le candele.

- ▶ A) Allentare i dadi del coperchio / viti a testa svasata del coperchio del tamburo.
- ▶ B) Togliere il coperchio del tamburo dalla macchina.
- ▶ C) Sfilare il tamburo per utensili dall'albero motore.
- ▶ D) Pulire l'albero motore ed ingrassarlo leggermente.
- ▶ E) Spingere il tamburo per utensili sull'albero motore.
- ▶ F) Avvitare nuovamente il coperchio del tamburo con i dadi del coperchio/ viti a testa svasata.



E)

7.1 Puesta en marcha

• **Máquinas con motores de combustión**
Por motivos de seguridad de transporte, las máquinas nuevas se suministran sin combustible ni aceite de motor.

- i** Antes de la puesta en marcha leer el manual de instrucciones del fabricante de los motores.
- ▶ Llenar con aceite de motor
 - ▶ Llenar con combustible

• Máquinas con motores eléctricos

El enchufe hembra CEE (16A) también se suministra a los países en que no se ha introducido este sistema de enchufe.

- ▶ Tener preparado el cable de prolongación para conexión en la máquina. Desenrolle por completo el cable de prolongación del tambor de cable. Utilizar solamente cables de prolongación homologados (máx. 30 m).
- ▶ Conectar brevemente la máquina y comparar la dirección de marcha del motor con la flecha de dirección sobre la caperuza del ventilador. Si fuera necesario, corregir la dirección de giro mediante un cambio de fase.
(Girar la fase en el enchufe CEE)

7.2 Preparación del trabajo

Compruebe que su máquina no presente daños.

- i** ▶ Controle si el funcionamiento de las piezas móviles es correcto.
- ▶ Un taller de servicio posventa debe reparar adecuadamente o cambiar los dispositivos de seguridad y las piezas con daños.

7.3 Sustituir el tambor de herramientas

- i** ▶ Retire el enchufe de la red en máquinas con accionamiento eléctrico.
- i** ▶ Retire el enchufe de las bujías con motores de combustión.

- ▶ A) Aflojar las tuercas de tapa / tornillos avellanados del tambor de herramientas.
- ▶ B) Quitar la tapa del tambor de máquina.
- ▶ C) Extraer el tambor de herramientas del eje de accionamiento.
- ▶ D) Limpiar y engrasar ligeramente el eje de accionamiento.
- ▶ E) Empujar el tambor de herramientas en el eje de accionamiento.
- ▶ F) Atornillar de nuevo la tapa del tambor con tuercas de tapa / tornillos avellanados



F)

7 Arbeiten

7 Operation

7 Het werken

7.3 Werkzeugtrommel bestücken

- Lamellenwerkzeug ausbauen
- ▶ A) Sechskantschrauben am Haltering der Werkzeugtrommel lösen.
- ▶ B) Haltering von der Werkzeugtrommel entfernen.
- ▶ C) Lamellenwelle aus dem Trommelkern ziehen.

- ⚠ • Bestückungsart wählen
Beispiele siehe Kapitel 5 / 12
- ⚠ • Gleiche Anzahl von Lamellen und Zwischenscheiben auf einer Lamellenwelle montieren.
- ⚠ • Unausgewogene Bestückung verursacht Laufunwuchten und frühzeitigen Verschleiss.
- ⚠ • Nur Lamellen ähnlicher Abnutzung verwenden.
- ⚠ • In einer Werkzeugtrommel dürfen die Lamellenwerkzeuge nicht gemischt montiert werden.
- ⚠ • Die Schällamellen dürfen den Trommelflansch und die Segmentstege der Trommel nicht berühren.
- ⚠ • Beim Bestücken mit Schällamellen ist auf die Drehrichtung der Lamellenwerkzeuge zu achten!

- Lamellenwellen bestücken
- ▶ D) Lamellenwelle bis kurz vor dem Segmentsteg oder dem Trommelflansch einschieben.
- ▶ E) Lamellenwelle mit Lamellen und Zwischenscheiben bestücken.
- ▶ F) Nächste Lamellenwelle mit Lamellen und Zwischenscheiben bestücken. Wiederholen, bis die Werkzeugtrommel komplett bestückt ist.
- ▶ G) Haltering am Trommelflansch einsetzen.
- ▶ H) Haltering mit Sechskantschrauben am Trommelflansch befestigen.

7.3 Fitting out the tool drum

- Removing the cutters
- ▶ A) Undo the hexagon bolts from the tool drum retaining ring.
- ▶ B) Remove the retaining ring from the tool drum.
- ▶ C) Pull the cutter shaft off the drum core.

- ⚠ • Choosing the type of cutter
For examples, see Chapter 5 / 12
- ⚠ • Mount the same number of cutters and spacers on the flail shaft.
- ⚠ • An improperly proportioned configuration of cutters and disks results in an imbalance of the drum and premature wear.
- ⚠ • Use only cutters which are worn to the same extent.
- ⚠ • The cutter tools must not be mixed on a single tool drum.
- ⚠ • Milling cutters must not contact the drum flange and the drum segment bridges.
- ⚠ • When fitting milling cutters or clover leaf cutters, make sure that the cutter tools rotate in the correct direction.

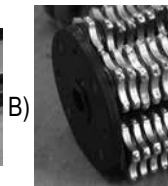
- Fitting out the flail shafts
- ▶ D) Push the flail shaft in until it is immediately in front of the segment bridge on the drum flange.
- ▶ E) Fit the flail shaft with cutters and spacers.
- ▶ F) Fit the next flail shaft with cutters and spacers until the tool drum has been completely fitted out.
- ▶ G) Insert the retaining ring on the drum flange.
- ▶ H) Secure the retaining ring with hexagon bolts on the drum flange.

7.3 Gereedschapstrommel bezetten

- Lamellengereedschap demonteren
- ▶ A) Zeskantbouten op de borgring van de gereedschapstrommel losdraaien.
- ▶ B) Borgring van de gereedschapstrommel verwijderen.
- ▶ C) Lamellenas uit de trommelkern trekken.

- ⚠ • Te monteren gereedschappen kiezen
Voorbeelden: zie hoofdstuk 5 / 12
- ⚠ • Gelijk aantal lamellen en tussenschijven op een lamellenas monteren.
- ⚠ • Een onevenwichtige configuratie veroorzaakt onbalans en voortijdige slijtage.
- ⚠ • Alleen op dezelfde wijze versleten lamellen gebruiken.
- ⚠ • In een gereedschapstrommel mogen de lamellengereedschappen niet gemengd worden gemonteerd.
- ⚠ • De kaplamellen mogen de trommelflens en de segmentbruggen van de trommel niet aanraken.
- ⚠ • Bij het uitrusten met kaplamellen op de draairichting van de lamellengereedschappen letten.

- Lamellenassen voorzien van gereedschap
- ▶ D) Lamellenas tot kort voor de segmentbrug of de trommelflens inschuiven.
- ▶ E) Lamellenas voorzien van lamellen en tussenschijven.
- ▶ F) De volgende lamellenas voorzien van lamellen en en tussenschijven. Herhalen tot de gereedschapstrommel compleet is uitgerust.
- ▶ G) Borgring op de trommelflens inzetten.
- ▶ H) Borgring met zeskantbouten op de trommelflens bevestigen.



7 Travaux

7 Lavori

7 Manejo

7.3 Garnissage du tambour à outils

• Démontage de l'outil à lamelles

- ▶ A) Desserrer les vis hexagonales de la bague de retenue du tambour à outils.
- ▶ B) Enlever la bague de retenue du tambour.
- ▶ C) Tirer l'arbre de lamelle hors du noyau de tambour.



• Choix du mode de garniture
Exemples voir Chapitre 5 / 12



• Monter le même nombre de lamelles et de rondelles intermédiaires sur un arbre.



• Une garniture déséquilibrée génère un déséquilibre de marche et une usure précoce.



• N'utiliser que des lamelles présentant la même usure.



• Les outils à lamelles ne doivent pas être montés mélangés dans un tambour à outils.



• Les lamelles d'écorçage ne doivent pas toucher la bride et les étais de segment de tambour.



• Faire attention au sens de rotation des outils à lamelles dans le cas de garnissage avec des lamelles d'écorçage ou tréfle.

• Garnissage des arbres de lamelle

- ▶ D) Glisser l'arbre à lamelles juste avant l'étai de segment ou la bride du tambour.
- ▶ E) Garnir l'arbre de lamelles et de rondelles intermédiaires.
- ▶ F) Garnir l'arbre suivant de lamelles et de rondelles intermédiaires. Jusqu'à ce que le tambour soit complètement garni.
- ▶ G) Introduire la bague de retenue sur la bride du tambour.
- ▶ H) Fixer la bague de retenue avec des vis hexagonales sur la bride du tambour.

7.3 Attrezzare il tamburo per utensili

• Smontare l'utensile lamellare

- ▶ A) Allentare le viti a testa svasata dall'anello di fissaggio del tamburo per utensili.
- ▶ B) Rimuovere l'anello di fissaggio dal tamburo per utensili.
- ▶ C) Sfilare l'albero per lamelle dalla parte centrale del tamburo.



• Scegliere il tipo di attrezzatura.

Per gli esempi vedere capitolo 5 / 12



• Montare lo stesso numero di lamelle e di dischi intermedi su un albero per lamelle.



• Se l'attrezzatura non è bilanciata si causano squilibri nella corsa ed un'usura precoce.



• Utilizzare solo lamelle usurate allo stesso modo.



• In un tamburo per utensili non si devono montare utensili lamellari diversi.



• Le lamelle a pelatura non devono toccare la flangia né le nervature del segmento del tamburo.



• Nell'attrezzare il tamburo con lamelle a pelatura o a trifoglio si deve fare attenzione al senso di rotazione degli utensili lamellari.

• Attrezzare gli alberi per lamelle

- ▶ D) Spingere, inserendolo, l'albero per le lamelle fino a raggiungere quasi la nervatura del segmento e la flangia del tamburo.
- ▶ E) Attrezzare l'albero per lamelle con delle lamelle e dei dischi intermedi fino a che il tamburo è attrezzato completamente.
- ▶ F) Attrezzare l'albero per lamelle successivo con delle rondelle e dei dischi intermedi.
- ▶ G) Inserire l'anello di fissaggio alla flangia del tamburo.
- ▶ H) Fissare l'anello di fissaggio con le viti a testa esagonale alla flangia del tamburo.

7.3 Equipar el tambor de herramientas

• Desmontar la herramienta de láminas

- ▶ A) Aflojar los tornillos hexagonales en el anillo de sujeción
- ▶ B) Retirar el anillo de sujeción del tambor de herramientas.
- ▶ C) Sacar el eje de láminas del núcleo central del tambor.



• Seleccionar la clase de equipamiento
Ejemplos ver Capítulos 5 / 12



• Montar el mismo número de láminas y arandelas intermedias sobre un eje de láminas.



• Un equipamiento desequilibrado ocasiona desequilibrios de marcha y desgaste prematuro.



• Utilizar únicamente láminas de desgaste similares.



• En un tambor de herramientas, las herramientas de láminas no deben montarse mezcladas.



• Las láminas descortezadoras no deben tener contacto con la brida del tambor y el concreto del segmento del tambor.



• Durante el equipamiento de láminas descortezadoras o de láminas de hoja de trébol, debe tenerse en cuenta la dirección de giro de las herramientas de láminas.

• Equipar los ejes láminas

- ▶ D) Encajar el eje de láminas hasta poco antes del concreto del segmento o de la brida del tambor.
- ▶ E) Equipar el eje de láminas con láminas y discos interespaciales.
- ▶ F) Equipar el siguiente segmento con láminas y arandelas intermedias. Repetir hasta que el tambor de herramientas esté completamente montado.
- ▶ G) Insertar el anillo de sujeción en la brida del tambor.
- ▶ H) Fijar el anillo de sujeción con tornillos hexagonales en la brida del tambor.



F)



G)



H)

7 Arbeiten

7 Operation

7 Het werken

7.4 Staubsauganlage anschliessen

• FR 200

Der Absaugschlauch der Staubsauganlage kann für Schlauchanschlüsse mit einem Innendurchmesser von 28mm am Landengriff oder für Schlauchanschlüsse von 38mm Innendurchmesser direkt am Gerätegehäuse angeschlossen werden (Schlauchverbindung von Maschinenlande und Maschinengehäuse trennen).



Bei Verwendung eines starken Staubsaugers und bei aggressivem Betonstaub kann der Handgriff durchgestrahlt werden. Solche Handgriffe müssen ersetzt werden.

7.4 Connecting the dust extraction system

• FR 200

The suction hose of the dust extraction system can be connected to the handle bar for hose connections with an inside diameter of 28 mm; in the case of hose connections with 38 mm inside diameter, connection is made directly onto the device casing. (Separate the hose connection from the handle bar and machine casing).



When a powerful vacuum cleaner is used in the presence of corrosive concrete dust, the handle may be damaged. Such handles must be replaced.

7.4 Stofafzuiginstallatie aansluiten

• FR 200

De afzuigslang van de stofafzuiginstallatie kan voor slangaansluitingen met een inwendige diameter van 28 mm aan het boomhandvat of voor slangaansluitingen van 38 mm inwendige diameter direct aan het toestelhuis worden aangesloten. (Slangverbinding van machineboom en machinehuis scheiden).



Bij gebruik van een sterke stofzuiger en bij agressief betonstof kan het handvat beschadigd worden. Zulke handvatten moeten vervangen worden.

7.5 Arbeitsfläche vorbereiten

• Kann eine Staubabsauganlage nicht angeschlossen werden, sollte die zu bearbeitende Oberfläche zur Eindämmung der Staubentwicklung mit Wasser benetzt werden.

• Arbeitsfläche von groben Hindernissen freimachen (z.B. herausragende Stahlarmierung, Nägel usw.).

7.5 Preparing the working surface

• If a dust extraction system cannot be connected, the surface to be worked should be moistened with water to reduce dust generation.

• Clear major obstacles from the working surface (e.g. projecting reinforcing rods, nails etc.).

7.5 Voorbereiding van het te bewerken oppervlak

• Als een stofafzuiginstallatie niet kan worden aangesloten, is het raadzaam het te bewerken oppervlak ter beperking van de stofontwikkeling met water te bevochtigen.

• Het te bewerken oppervlak ontdoen van grove hindernissen (bijv. uitstekende stalen wapening, spijkers enz.).

7 Travaux


7 Lavori

7 Manejo

7.4 Raccordement de l'équipement d'aspiration

• FR 200


Le flexible d'aspiration de l'équipement d'aspiration des poussières peut être raccordé à la poignée du timon pour des raccords ayant un diamètre intérieur de 28 mm ou pour des raccords de 38 mm de diamètre intérieur, directement au carter de l'appareil. (Séparer la liaison par flexible du timon au carter de la machine).

 Lors de l'emploi d'un puissant aspirateur et en présence de poussière de béton agressive, la poignée peut être sablée. De telles poignées doivent être remplacées.

7.4 Collegamento dell'impianto d'aspirazione

• FR 200


Il tubo flessibile dell'impianto di aspirazione della polvere può essere collegato direttamente alla maniglia del timone nel caso di collegamento con tubi flessibili con diametro interno di 28 mm o al carter dell'apparecchio in caso di collegamento con tubi flessibili con diametro interno di 38 mm. (Staccare il collegamento con tubo flessibile tra il timone ed il carter della macchina).

 Utilizzando un potente aspirapolvere ed in caso di polvere di cemento aggressiva, nella maniglia si può diffondere della polvere. Tali maniglie devono essere sostituite.

7.4 Conectar la instalación de aspiración

• FR 200

La manguera de aspiración de la instalación de aspiración de polvo puede conectarse para empalmes de manguera con un diámetro interior de 28 mm a la empuñadura del timón o para empalmes de manguera de 38 mm de diámetro interior directamente a la caja del aparato (separar la unión de manguera del timón de la máquina y de la caja de la máquina).

 Si se utiliza una aspiradora potente y con polvo agresivo de hormigón, la empuñadura puede resultar dañada. Tales empuñaduras deben ser cambiadas.

7.5 Préparation de la surface à travailler

• Si un équipement d'aspiration des poussières ne peut être raccordé, la surface à travailler devra être mouillée avec de l'eau pour éviter le dégagement de poussière.

• Débarrasser la surface des grands obstacles (p.ex. armatures métalliques, clous qui ressortent etc.).

7.5 Preparazione della superficie di lavoro

• Se non si può collegare un impianto di aspirazione della polvere, la superficie su cui lavorare dovrebbe essere bagnata leggermente con acqua per evitare la formazione di polvere.

• Liberare la superficie di lavoro da ostacoli grossolani (ad es. armature in acciaio sporgente, chiodi ecc.).

7.5 Preparar la superficie de trabajo

• Si no puede conectarse una instalación de aspiración de polvo, deberá humedecerse con agua la superficie a preparar para contrarrestar la formación de polvo.

• Liberar las superficies de trabajo de obstáculos grandes (p.ej. armaduras metálicas, clavos, etc.).

7 Arbeiten

7.6 Maschine kontrollieren

⚠ Kontrollieren Sie Ihre Maschine auf Beschädigung. Vor allen Arbeiten an der Maschine ist die Energiezufuhr zu trennen!

- Ziehen Sie den Netzstecker / Kerzenstecker!
- Lassen Sie den Motor komplett abkühlen!

- ▶ Riemenschutz prüfen:
 - Ist der Riemenschutz fest montiert?
- ▶ Schraubverbindungen prüfen:
 - Sind alle Schraubverbindungen fest?
- ▶ Elektrische Anschlüsse bei Maschinen mit Elektroantrieb prüfen:
 - Dreht der Elektromotor in die richtige Richtung?
 - Sind die elektrischen Anschlüsse beschädigt?
 - Ist ein zulässiges Verlängerungskabel angeschlossen?
 - Ist das Kabel vollständig von der Trommel abgewickelt?
 - ▶ Maschinen mit Verbrennungsmotor prüfen:
 - Ist der Motorölstand im zulässigen Bereich?
 - Ist Treibstoff aufgetankt?
 - Ist der Luftfilter sauber?
 - ▶ Werkzeugtrommel prüfen:
 - Ist die Trommel richtig bestückt?
 - Ist die Trommel mit Schällamellen im Drehsinn der Schneiden eingebaut?

7 Operation

7.6 Checking the machine

⚠ Check your machine for damage. The power supply must be interrupted before performing any kind of work on the machine!

- Remove the mains plug / spark plug!
- Allow the engine or motor to cool down fully!

- ▶ Check the belt guard:
 - Is the belt guard firmly fitted?
- ▶ Test the bolts:
 - Are all the bolts tightened firmly?
- ▶ Check the electrical connections on machines with an electric drive:
 - Does the electric motor rotate in the correct direction?
 - Are the electrical connections damaged?
 - Is a permitted extension lead connected?
 - Has the cable been unwound completely from the drum?
 - ▶ Checking machines with internal combustion engines:
 - Is the engine oil level within the permitted range?
 - Is the fuel tank full?
 - Is the air filter clean?
 - ▶ Checking the tool drum:
 - Is the drum correctly fitted out for the intended work?
 - Has the drum with milling cutters been fitted in the direction of rotation of the cutting edges?

7 Het werken

7.6 Machine controleren

⚠ Controleer uw machine op beschadiging. Voor alle werkzaamheden aan de machine de energietoevoer verbreken!

- De netstecker / bougiestecker uittrekken!
- De motor volledig af laten koelen!

- ▶ Riembescherming controleren:
 - Is de riembescherming stevig gemonteerd?
- ▶ Schroefverbindingen controleren:
 - Zijn alle schroefverbindingen vast?
- ▶ Elektrische aansluitingen bij machines met elektrische aandrijving controleren:
 - Draait de elektromotor in de juiste richting?
 - Zijn de elektrische aansluitingen beschadigd?
 - Is een toegelaten verlengkabel aangesloten?
 - Is de kabel volledig afgewikkeld van de trommel?
 - ▶ Machines met verbrandingsmotoren controleren:
 - Is de motoroliestand binnen het toegelaten bereik?
 - Is brandstof getankt?
 - Is de luchtfilter schoon?
 - ▶ Gereedschapstrommel controleren:
 - Is de trommel uitgerust voor het beoogde werk?
 - Is de trommel met kaplamellen in de draairichting van de snijvlakken gemonteerd?

7.7 Bediening

Maschine starten

- 1) Gerätekontrolle durchgeführt.
- 2) Verstellhebel nach oben stellen (Die Werkzeugtrommel hebt vom Boden ab).
- 3) Bremskeile unter die Laufräder der FR 200 legen.
- 4) Falls angeschlossen, Staubsauganlage einschalten.
- 5) Antrieb der Werkzeugtrommel starten.
- 6) Bremskeile entfernen.

7.7 Operation

Starting the machine

- 1) The devices must have been checked.
- 2) Set the adjusting lever upwards.(the tool drum lifts away from the floor).
- 3) Place brake chocks under the wheels of the FR 200.
- 4) Switch the dust extractor system on (if connected).
- 5) Start the tool drum drive.
- 6) Remove the brake chocks.

7.7 Bediening

Machine starten

- 1) Toestelcontrole uitgevoerd.
- 2) Verstellhendel naar boven zetten. (De gereedschapstrommel komt los van de bodem).
- 3) Remwiggen onder de steunwielen van de FR 200 leggen.
- 4) Indien aangesloten, stofafzuiginstallatie inschakelen.
- 5) Aandrijving van de trommel starten.
- 6) Remwiggen verwijderen.

Oberflächen bearbeiten

Kontrollieren Sie, ob die zu bearbeitende Fläche frei von jeglichen Hindernissen ist.

- Maschine am Lenkbügel gut festhalten.
- Stellhebel langsam senken.
- Maschine mit gleichmässiger Geschwindigkeit vorwärts oder rückwärts bewegen.
- Fräsgeschwindigkeit vergrössern oder verkleinern.

Surface treatment

Make sure that surface to be treated is free from all obstacles.

- Hold the machine firmly with the steering rod.
- Lower the adjusting lever slowly.
- Move the machine forwards or backwards at a uniform speed.
- Increase or reduce the milling speed.

Oppervlakken bewerken

Controleren of het te bewerken vlak vrij is van hindernissen.

- Machine goed vasthouden aan de stuurbeugel.
- Verstellhendel langzaam naar beneden drukken.
- Machine met gelijkmatige snelheid vooruit - of achteruitbewegen.
- Freessnelheid verhogen of reduceren.

7 Travaux

7 Lavori

7 Manejo

7.6 Contrôle de la machine

⚠ Contrôler le bon état de la machine. Avant tout travail sur la machine, couper l'alimentation en énergie!

- Sortir la fiche du secteur / cosses à bougie!
- Laisser le moteur refroidir complètement!

- ▶ Vérifier le protège-courroie:
- Le protège-courroie est-il solidement monté?
- ▶ Vérifier les raccords à vis:
- Tous les raccords à vis sont-ils bien serrés?
- ▶ Vérifier les branchements électriques des machines à entraînement électrique:
- Le moteur électrique tourne-t-il dans le bon sens?
- Les raccords électriques sont-ils endommagés?
- Le câble de rallonge utilisé est-il agréé?
- Le câble est-il complètement déroulé de son tambour?
- ▶ Vérification des machines à moteur à comb. int.:
- Le niveau d'huile du moteur est-il entre les marques admissibles?
- Le plein de carburant est-il fait?
- Le filtre à air est-il propre?
- ▶ Vérification du tambour à outils:
- Le tambour a-t-il la garniture convenant au travail projeté?
- Le tambour équipé de lamelles d'écorçage est-il monté dans sens de rotation des tranchants?

7.6 Controllo della macchina

⚠ Controllare se la macchina è danneggiata. Prima di eseguire ogni genere di lavoro alla macchina interrompere l'alimentazione di energia!

- Sfilare la spina / la sede per le candele!
- Fare raffreddare completamente il motore!

- ▶ Controllare il paracinghia:
- Il paracinghia è montato in modo fisso?
- ▶ Controllare i collegamenti a vite:
- Tutti i collegamenti a vite sono solidi?
- ▶ Controllare i collegamenti elettrici nelle macchine con azionamento elettrico:
- Il motore elettrico gira nella direzione esatta?
- I collegamenti elettrici sono danneggiati?
- Il cavo di prolunga collegato è omologato?
- Il cavo è srotolato completamente dal tamburo?
- ▶ Controllare le macchine con motori elettrici
- Il livello dell'olio si trova entro i limiti ammessi?
- È stato effettuato il rifornimento di carburante?
- Il filtro dell'aria è pulito?
- ▶ Controllare il tamburo per utensili:
- Il tamburo è attrezzato esattamente per il tipo di lavoro previsto?
- Il tamburo con lamelle a pelatura è montato nel senso di rotazione del filo?

7.6 Controlar la máquina

⚠ Compruebe si la máquina presenta daños. ¡Antes de cualquier trabajo en la máquina debe cortarse la alimentación de energía!

- ¡Retire el enchufe de la red / capuchón de bujía!
- ¡Deje que el motor se enfríe por completo!

- ▶ Controlar el cubre Correa:
- ¿Está montado fijo el cubre Correa?
- ▶ Controlar las uniones por tornillos:
- ¿Están ajustadas todas las uniones por tornillos?
- ▶ Controlar las conexiones eléctricas en las máquinas con accionamiento eléctrico:
- ¿Gira el electromotor en la dirección correcta?
- ¿Están dañadas las conexiones eléctricas?
- ¿Está conectado un cable de prolongación autorizado?
- ¿Está el cable completamente desenrollado del tambor?
- ▶ Controlar las máquinas con motores de comb.:
- ¿Se encuentra el nivel del aceite del motor en el nivel admitido?
- ¿Se ha repostado combustible?
- ¿Está limpio el filtro de aire?
- ▶ Controlar el tambor de herramientas:
- ¿Está el tambor correctamente equipado para el trabajo previsto?
- ¿Está el tambor con láminas descortezadoras montado en el sentido de giro de las cuchillas?

7.7 Utilisation

Démarrage de la machine

- ▶ 1) Contrôle de l'appareil exécuté
- ▶ 2) Mettre le levier de réglage en haut (le tambour à outils décolle du sol).
- ▶ 3) Placer les sabots de freinage sous les roues de la FR 200.
- ▶ 4) Enclencher l'équipement d'aspiration des poussières s'il est raccordé.
- ▶ 5) Démarrage de l'entraînement du tambour
- ▶ 6) Enlever les cales.

7.7 Uso

Avvio della macchina

- ▶ 1) Il controllo dell'apparecchio è eseguito.
- ▶ 2) Portare la leva di regolazione verso l'alto. (il tamburo per utensili si solleva da terra).
- ▶ 3) Nel modello FR 200 mettere i cunei per frenare sotto le ruote di appoggio.
- ▶ 4) Se è collegato, accendere l'impianto di aspirazione della polvere.
- ▶ 5) Avviare l'azionamento del tamburo.
- ▶ 6) Rimuovere il cuneo per frenare.

7.7 Manejo

Puesta en marcha de la máquina

- ▶ 1) Controles de los aparatos realizados.
- ▶ 2) Colocar la palanca de ajuste hacia abajo (el tambor de herramientas se eleva del suelo).
- ▶ 3) Poner cuñas de freno bajo las ruedas de marcha de la FR 200.
- ▶ 4) Conectar la instalación de aspiración de polvo, en caso de estar montada.
- ▶ 5) Arrancar el accionamiento del tambor.
- ▶ 6) Retirar las cuñas de freno bajo las ruedas de marcha.

Travail des surfaces

- Contrôler si la surface à travailler est libre de tout obstacle.
- Tenir fermement la machine à l'étrier de guidage.
 - Abaisser lentement le levier de réglage.
 - Déplacer la machine à vitesse uniforme en avant ou en arrière.
 - Augmenter ou diminuer la vitesse de fraisage.

Lavorazione delle superfici

- Controllare che la superficie del piano di lavoro sia libera da ogni ostacolo.
- Tenere bene la macchina alla staffa di guida.
 - Abbassare lentamente la leva di regolazione.
 - Muovere la macchina alla stessa velocità in avanti ed indietro.
 - Aumentare o ridurre la velocità della fresatura.

Preparar las superficies

- Controlar si la superficie a preparar está libre de toda clase de obstáculos.
- Sujetar firmemente la máquina por la empuñadura de dirección.
 - Bajar lentamente la palanca de ajuste.
 - Mover la máquina con velocidad uniforme hacia adelante o hacia atrás.
 - Aumentar o disminuir la velocidad de fresado.

7 Arbeiten

⚠ Nicht zu tief fräsen!
Übermäßiges Tieffräsen erbringt keine Leistungssteigerung. Die Maschine darf auf der drehenden Werkzeugtrommel nicht schwimmen.

i Bei unsachgemäßem Einsatz wird die Fräseleistung verringert und das Werkzeug unnötig beansprucht und verschlissen.

i Die Oberflächenbeschaffenheit nach der Bearbeitung ist im wesentlichen von den gewählten Werkzeugen und der Art und Weise der Bestückung abhängig.

i Um gerade Rillen, Spuren usw. zu erhalten, kann ein Schnurschlag am Boden nützlich sein.

i Ausebnungs- und Entschichtungsarbeiten können auch mit Vor- und Rückbewegungen des Gerätes ausgeführt werden.

i Bearbeitete Flächen für eine Weiterbearbeitung mit Kehrbesen und starkem Sauggerät reinigen.

7 Operation

⚠ Do not cut too deeply!
Cutting too deeply does not boost performance. The machine may not float on the rotating tool drum.

i In the event of incorrect use, the milling capacity is reduced and the tool unnecessarily stressed and worn.

i The surface quality after machining depends essentially on the chosen tools and the fitment method.

i To obtain straight grooves, traces etc. a cord may be laid out on the floor or beam may help.

i Levelling and coating removal work can also be performed with forward and backward movements of the machine.

i Before continuing to work surfaces that have already been treated, brush them down with a broom and clean with a powerful vacuum cleaner.

7 Het werken

⚠ Niet te diep frezen!
Te diep frezen levert geen hogere prestaties op. De machine mag niet „huppelen“ op de draaiende gereedschapstrommel.

i Bij verkeerd gebruik wordt het freesvermogen verminderd en het gereedschap onnodig belast en versleten.

i De kwaliteit van het oppervlak na de bewerking is hoofdzakelijk daarvan afhankelijk welke gereedschappen zijn gekozen en hoe deze op de trommel zijn gemonteerd.

i Om rechte richels, sporen enz. te krijgen, kan het nuttig zijn een koord langs de vloer te spannen.

i Uittakwerk en het verwijderen van coatings kunnen ook worden uitgevoerd met vooruit- en achteruitbewegingen van het toestel.

i Bewerkte oppervlakken voor een verdere bewerking schoonmaken met een bezem en een sterk zuigtoestel.

7.8 Abschlussarbeiten Maschine abschalten

- ▶ 1) Verstellhebel nach oben stellen.
- ▶ 2) Antrieb abschalten
- ▶ 3) Stillstand der Maschine sichern:
 - Bremskeile legen.
- ▶ 4) Energiezufuhr unterbrechen:
 - Stromzufuhr unterbrechen (Elektromotor)
 - Treibstoffhahn schliessen (Verbrennungsmotor)

7.8 Final operations Stopping the machine

- ▶ 1) Set the adjusting lever upwards.
- ▶ 2) Switch off the drive.
- ▶ 3) Ensure that the machine remains stationary:
 - Place the brake chocks in position.
- ▶ 4) Interrupting the energy supply:
 - Interrupt the energy supply (models with electric drive).
 - Close the fuel tap (gasoline version).

7.8 Laatste handelingen Machine uitschakelen

- ▶ 1) Verstellhendel naar boven zetten.
- ▶ 2) Aandrijving uitschakelen.
- ▶ 3) Stilstand van de machine verzekeren:
 - Remwiggen leggen.
- ▶ 4) Energietoevoer verbreken.
 - Stroomtoevoer verbreken (elektromotor)
 - Brandstofkraan sluiten (verbrandingsmotor)

Staubsauganlage abschalten

- ▶ 1) Staubsauganlage ausschalten.
- ▶ 2) Saugrohr von der Maschine abbauen.

Switching off the dust extraction system

- ▶ 1) Switch the dust extraction system off.
- ▶ 2) Remove the suction tube from the machine.

Stofzuiginstallatie uitschakelen

- ▶ 1) Stofzuiginstallatie uitschakelen.
- ▶ 2) Zuigbuis van de machine demonteren.

7.9 Maschine lagern

Die Maschine sollte nach jedem Gebrauch sofort gereinigt werden!

- ▶ 1) Maschine reinigen.
- ▶ 2) Treibstofftank in zulässige Behälter umfüllen.
- ▶ 3) Maschine an einem trockenen Ort lagern. Beim Transport mit Gurten oder Seilhaken an den dafür vorgesehenen Transportösen sichern!

7.9 Storing the machine

The machine should be cleaned immediately after each use!

- ▶ 1) Clean the machine.
- ▶ 2) Pour the contents of the fuel tank into a suitable container.
- ▶ 3) Store the machine in a dry place. Secure when transporting with straps or with cable hooks at the transport eyelets provided!

7.9 Machine opslaan

De machine na ieder gebruik direct schoonmaken!

- ▶ 1) Machine schoonmaken.
- ▶ 2) Inhoud van de brandstoftank overvullen in toegelaten reservoirs.
- ▶ 3) Machine op een droge plaats bewaren. Transport alleen met riemen of kabelhaken aan de daarvoor voorziene transportogen!

7 Travaux

7 Lavori

7 Manejo

⚠ Ne pas fraiser trop profond!
Un fraisage en profondeur excessif n'apporte aucun rendement supplémentaire. La machine ne doit pas flotter sur le tambour à outils en rotation.

i • En cas de mise en œuvre inappropriée, le rendement de fraisage est diminué et les outils s'usent inutilement.

i • L'aspect de la surface après le travail dépend essentiellement des outils choisis et du type et de la matière de la garniture.

i • Pour obtenir des rainures ou des traces droites etc., une frappe de cordeau sur le sol peut être utile.

i • Les travaux d'égalisation et d'enlèvement de couche peuvent être réalisés aussi avec des mouvements en avant et en arrière de l'appareil.

i • Nettoyer les surfaces travaillées pour un traitement ultérieur avec un balai ou un puissant aspirateur.

⚠ Non fresare troppo in profondità!
Una fresatura troppo profonda non comporta una migliore prestazione. La macchina non deve saltellare sul tamburo rotante per utensili.

i • Impiegando la macchina in modo non idoneo si riduce la prestazione della fresatura e gli utensili vengono sollecitati ed usati inutilmente.

i • L'aspetto della superficie dopo la lavorazione dipende essenzialmente dagli utensili scelti e dal tipo d'attrezzatura.

i • Per mantenere i solchi o le tracce dritti, può essere utile sistemare una corda sul terreno.

i • Lavori di asportazione e di finitura possono essere eseguiti anche muovendo in avanti e indietro l'apparecchio.

i • Per un'ulteriore lavorazione delle superfici già lavorate pulire con scopa ed un potente aspirapolvere.

⚠ ¡No frese con demasiada profundidad!
El fresado excesivo en profundidad no proporciona un aumento del rendimiento. La máquina no debe flotar sobre el tambor en rotación.

i • La utilización incorrecta reduce el rendimiento de fresado y la herramienta se desgasta innecesariamente.

i • La condición de las superficies tras la preparación depende esencialmente de las herramientas elegidas y del tipo de equipamiento.

i • Para obtener estrías, vías, etc. rectas, puede resultar útil marcar una línea en el suelo mediante un cordón.

i • Los trabajos de aplanamiento y desestratificación pueden también ejecutarse con movimientos de avance y de retroceso del aparato.

i • Limpiar las superficies preparadas con escoba y aparato de aspiración fuerte.

7.8 Travaux de fin Couper du contact de la machine

- ▶ 1) Lever le levier de réglage.
- ▶ 2) Couper le contact des entraînements.
- ▶ 3) Immobilisation de la machine en sécurité:
 - Mettre des cales de freinage.
- ▶ 4) Interruption de l'arrivée de l'énergie.
 - Couper l'arrivée du courant.(Entr. él.)
 - Fermer le robinet d'arrivée du carburant. (mot. à comb. int.).

7.8 Lavori conclusivi Spegnimento della macchina

- ▶ 1) Mettere la leva di regolazione verso l'alto.
- ▶ 2) Spegnerne gli azionamenti.
- ▶ 3) Rendere sicura la macchina in stato di quiete:
 - Mettere i cunei per frenare.
- ▶ 4) Interrompere l'alimentazione di corrente.
 - Interrompere l'alimentazione di corrente. (macchine elettriche).
 - Chiudere il rubinetto del carburante (motore a combustione)

7.8 Trabajos finales Desconectar la máquina

- ▶ 1) Colocar la palanca de ajuste hacia arriba.
- ▶ 2) Desconectar el accionamiento.
- ▶ 3) Asegurar la parada de la máquina:
 - Colocar las cuñas del freno.
- ▶ 4) Interrumpir la alimentación de energía.
 - Interrumpir la alimentación eléctrica (motor eléctrico)
 - Cerrar el grifo del combustible (motor comb.)

Déclencher l'équipement d'aspiration

- ▶ 1) Couper le contact de l'équipement.
- ▶ 2) Démonter de la machine le tube d'aspiration.

Spegnimento dell'impianto d'aspirazione

- ▶ 1) Spegnerne l'impianto di aspirazione della polvere.
- ▶ 2) Smontare il tubo aspirante dalla macchina.

Desconectar el dispositivo de aspiración de polvo

- ▶ 1) Desconectar la instalación de aspiración de polvo.
- ▶ 2) Desmontar el tubo de succión de la máquina.

7.9 Stockage de la machine

La machine devrait être nettoyée immédiatement après chaque usage!

- ▶ 1) Nettoyage de la machine.
- ▶ 2) Transvaser le carburant dans un récipient agréé
- ▶ 3) Stocker la machine à un endroit sec.

Lors du transport, sécuriser la machine à l'aide de sangles ou de câbles à crochets dans les œillets de transport prévus à cet effet!

7.9 Conservazione della macchina

La macchina dovrebbe essere pulita ad ogni utilizzo!

- ▶ 1) Pulire la macchina.
- ▶ 2) Trasvasare il carburante del serbatoio negli appositi contenitori.

▶ 3) Depositare la macchina in un luogo asciutto.
 Per il trasporto fissare la cintura o i ganci da fune negli appositi anelli!

7.9 Almacenar la máquina

¡La máquina se debe limpiar inmediatamente después de su uso!

- ▶ 1) Limpiar la máquina.
- ▶ 2) Trasvasar el depósito de combustible en recipientes autorizados.

▶ 3) Almacenar la máquina en un lugar seco.
 ¡Para el transporte asegurar con correas o cables de gancho fijados en los ojos de suspensión!

8 Pflege und Wartung

8 Care and maintenance

8 Onderhoud

8.1 Wartungsplan

Bei der Konstruktion der Maschine wurde speziell darauf geachtet, dass möglichst wenig Zeit für Wartungsarbeiten in Anspruch genommen wird. Trotzdem sind einige wenige Wartungsarbeiten unerlässlich!

Die Maschine wird dafür störungsfrei arbeiten und Ihnen viele Jahre gute Dienste erweisen.

⚠ Vor allen Wartungsarbeiten ist die Energiezufuhr zu unterbrechen!

- Ziehen Sie den Netzstecker / Kerzenstecker!
- Lassen Sie den Motor komplett abkühlen!

Täglich oder immer nach 10 Std.:

- Maschine äusserlich reinigen (keine Lösungsmittel verwenden)
- Lamellen, Lamellenwellen, Zwischenscheiben auf Zustand prüfen (Werkzeugtrommel ausbauen, abgenutzte Teile ersetzen)

- Luftfilter (Verbrennungsmotoren) (ausbauen, reinigen, ggf. ersetzen)
- Ölstand (Verbrennungsmotoren) (kontrollieren, ggf. nachfüllen; beachten Sie die Betriebsanleitung des Motorenherstellers)

Wöchentlich oder immer nach 50 Std.:

- Lager kontrollieren (Beschädigte Lager vom Kundendienst auswechseln lassen)
- Schraubverbindungen kontrollieren (Lose Schraubverbindungen festziehen, beschädigte Baugruppen vom Kundendienst auswechseln lassen)
- Staubschürzen kontrollieren (Beschädigte oder verbrauchte Staubschürzen ersetzen)
- Staubabsauganschluss reinigen
- Verstellrichtung schmieren (Nach dem Reinigen und Schmieren Funktion kontrollieren)

8.1 Maintenance plan

The machine has been specially designed to reduce the time needed for maintenance work to a minimum. However, some maintenance work is essential!

This will enable the machine to operate in a trouble-free manner and give you good service for many years.

⚠ Always interrupt the energy supply before performing maintenance work!

- Remove the mains plug / spark plug!
- Allow the engine or motor to cool down fully!

Daily or after every 10 hours of operation:

- Clean the outside of the machine. (do not use solvents)
- Check the condition of cutters, flail shafts and the spacers (remove the tool drum, replace worn parts)

- Air filter (Combustion engines) (remove, clean, replace if necessary)
- Oil level (Combustion engines) (Check, top up if necessary; comply with the engine manufacturer's Operating Manual)

Weekly or after every 50 hours of operation:

- Check the bearings (Arrange for after-sales service to change damaged bearings)
- Check screwed connections (Tighten any loose screwed connections, arrange for after-sales service to change any damaged assemblies)
- Check the dust aprons (Replace damaged or worn dust aprons)
- Clean the dust extraction connection
- Lubricate the adjusting device (Check function after cleaning and lubricating)

8.1 Onderhoudsschema

Bij de constructie van de machine is er speciaal op gelet dat zo min mogelijk tijd wordt geveerd voor onderhoudswerk. Toch zijn een paar onderhoudswerkzaamheden absoluut nodig!

De machine zal daarvoor storingvrij werken en u vele jaren goede diensten bewijzen.

⚠ Vóór onderhoudswerkzaamheden moet de energietoevoer worden verbroken!

- De netstekker / bougiestekker uittrekken!
- De motor volledig af laten koelen!

Dagelijks of steeds na 10 uren:

- Machine aan de buitenkant reinigen (geen oplosmiddelen gebruiken)
- De toestand van lamellen, lamellenassen, tussenschijven controleren (gereedschapstrommel demonteren, versleten onderdelen vervangen)

- Luchtfilter (verbrandingsmotoren) (demonteren, reinigen, indien nodig vervangen)
- Oliestand (verbrandingsmotoren) (controleren, indien nodig bijvullen; de gebruiksaanwijzing van de motorfabrikant in acht nemen)

Wekelijks of steeds na 50 uren:

- Lagers controleren (Beschadigde lagers door de servicedienst laten vervangen)
- Stofstrippen controleren (Losse schroefverbindingen vastdraaien, beschadigde bouw-units door de servicedienst laten vervangen)
- Stofschermen controleren (Beschadigde of verbruikte stofstrippen vervangen)
- Stofafzuigaansluiting reinigen
- Verstelmechanisme smeren (Na het reinigen en smeren werking controleren)

8 Entretien et maintenance 8 Cura e manutenzione 8 Cuidado y mantenimiento

8.1 Plan de maintenance

Lors de la construction de la machine, on a veillé spécialement à limiter le temps des travaux de maintenance au minimum. Cependant, quelques travaux d'entretien sont indispensables!

Moyennant cela, la machine fonctionnera sans panne et vous rendra service pendant de longues années.

Avant tout travail d'entretien, couper l'alimentation en énergie!

- Sortir la fiche du secteur / cosses à bougie!
- Laisser le moteur refroidir complètement!

Chaque jour ou toutes les 10 heures d'utilisation:

- Nettoyage extérieur de la machine (ne pas utiliser de solvant)
- Lamelles, arbres de lamelles, rondelles intermédiaires - vérifier l'état
- (Démontage du tambour à outils, remplacement des pièces d'usure)
- Filtre à air (moteur à combustion interne) (démonter, nettoyer, au besoin, le remplacer)
- Niveau d'huile (moteur à combustion interne) (Contrôler, compléter au besoin, observer le mode d'emploi du fabricant du moteur)

Chaque semaine ou toutes les 50 heures d'utilisation:

- Contrôler les roulements
- (Faire changer les roulements endommagés par le service après-vente)
- Contrôler les raccords à vis
- (Serrer les raccords à vis desserrés, faire changer les sous-groupes endommagés par le service après-vente)
- Contrôler les tabliers antipoussières
- (Remplacer les tabliers antipoussière endommagés ou usés)
- Nettoyer le raccord d'aspiration
- Lubrifier le dispositif de réglage
- (Contrôler son fonctionnement après l'avoir nettoyé et graissé)

8.1 Programma di manutenzione

Nel costruire la macchina si è posta particolare attenzione al fatto che non fosse necessario molto tempo per i lavori di manutenzione. Tuttavia si devono eseguire pochi lavori di manutenzione, che sono indispensabili!

In questo modo la macchina funzionerà senza guastarsi e per molti anni.

Prima di eseguire tutti i lavori di manutenzione interrompere l'alimentazione d'energia!

- Sfilare la spina / la sede per le candele!
- Fare raffreddare completamente il motore!

Ogni giorno o ogni 10 ore:

- Pulire esternamente la macchina (non usare solventi)
- Controllare lo stato di lamelle, alberi per lamelle, dischi intermedi (Smontare il tamburo, sostituire i pezzi usurati)
- Filtro dell'aria (motori a combustione) (smontare, pulire, eventualmente sostituirlo)
- Livello dell'olio (motori a combustione) (controllare, ev. rabboccare; osservare le istruzioni di servizio della casa produttrice del motore)

Ogni settimana o ogni 50 ore:

- Controllare i cuscinetti
- (Fare sostituire i cuscinetti danneggiati dall'Assistenza Tecnica)
- Controllare i collegamenti a vite
- (Stringere i collegamenti a vite lenti, fare sostituire i gruppi strutturali danneggiati dall'Assistenza Tecnica)
- Controllare le protezioni antipolvere
- (Sostituire le protezioni antipolvere danneggiate o consumate)
- Pulire il collegamento con l'aspirapolvere
- Lubrificare il dispositivo di regolazione
- (Dopo la pulizia e la lubrificazione controllare il funzionamento)

8.1 Plan de mantenimiento

En el diseño de las máquinas se puso especial atención en que se empleara el menor tiempo posible para trabajos de mantenimiento. A pesar de todo, resulta necesario realizar unos trabajos de mantenimiento mínimos. A cambio, la máquina trabajará de modo impecable y le proporcionará a usted muchos años de buenos servicios.

¡Antes de cualquier trabajo debe cortarse la alimentación de energía!

- ¡Retire el enchufe de la red / capuchón de bujía!
- ¡Deje que el motor se enfrie por completo!

Diariamente o cada 10 horas de uso:

- Limpiar exteriormente la máquina (no utilizar disolvente)
- Controlar el estado de las láminas, ejes de láminas, arandelas intermedias
- (Desmontar el tambor de herramientas, reemplazar piezas gastadas)
- Filtro de aire (motores de combustión) (desmontar, limpiar, dado el caso reemplazarlo)
- Nivel del aceite (motores de combustión) (controlar, dado el caso rellenar; observar el manual de instrucciones del fabricante del motor)

Semanalmente o cada 50 horas de uso:

- Controlar el cojinete
- (Hacer reemplazar el cojinete dañado por el servicio postventa)
- Controlar las uniones por tornillos
- (Apretar las uniones por tornillos flojas, hacer reemplazar los grupos constructivos dañados por el servicio postventa)
- Controlar faldones para el polvo
- (Reemplazar faldones para el polvo dañados o gastados)
- Limpiar la conexión de aspiración de polvo
- Lubricar el dispositivo de regulación
- (Tras la limpieza y la lubricación, controlar el funcionamiento)

8 Pflege und Wartung

8 Care and maintenance

8 Onderhoud

8.2 Wartungsarbeiten



Vor allen Wartungsarbeiten ist die Energiezufuhr zu unterbrechen!

- Ziehen Sie den Netzstecker / Kerzenstecker!
- Lassen Sie den Motor komplett abkühlen!

8.2 Maintenance work



Always interrupt the energy supply before performing maintenance work!

- Remove the mains plug / spark plug!
- Allow the engine or motor to cool down fully!

8.2 Onderhoudswerk



Vóór alle onderhoudswerkzaamheden moet de energietoevoer worden verbroken!

- De netstekker / bougiestekker uittrekken!
- De motor volledig af laten koelen!

• Verschleiss

Alle Werkzeuge und Werkzeuteile wie Bürsten, Lamellen, Lamellenwellen und Trommelkerne sind Verschleisssteile und sind nach einer gewissen Einsatzzeit soweit abgenutzt, dass sie ersetzt werden müssen. Die sogenannte Standzeit der einzelnen Teile ist von unterschiedlicher Dauer: Nebst der Abnutzung durch den Arbeitseinsatz ist sie auch von der Art und Beschaffenheit des Materials der zu bearbeitenden Fläche sowie von der geforderten Leistung während des Einsatzes abhängig.

Die Standzeit des Trommelkerns kann durch erhöhten Wechslen der Lamellenwellen stark erhöht werden. Spätestens, wenn sich der Durchmesser in den sich an den Lamellenwellen bildenden Rillen gegenüber dem ursprünglichen Wellendurchmesser um 1 mm verringert hat, sind die Lamellenwellen zu ersetzen. Auf jeden Fall sind mit jedem Satz Lamellen die Lamellenwellen zu erneuern.

Die Folge von zu spät ersetzten Lamellenwellen zeigt sich an den „eiförmig“ ausgeschliffenen Lamellenwellen-Löchern im Trommelkern. Solche Trommelkerne sind ebenfalls durch neue zu ersetzen.



Verschlissene Lamellenwellen können im Betrieb brechen und erheblichen Schaden am Trommelkern sowie am Antrieb verursachen!

• Wear

All tools and tool components such as brushes, cutters, flail shafts and drum cores are subject to wear and will be worn out after a given period of use. They must then be replaced. The service life of the individual components varies. Apart from wear caused by operating use, it also depends on the type and characteristics of the material of the surface to be treated and on the requisite power during use.

The service life of the drum core can be increased greatly by frequent changing of the flail shafts. The flail shafts must be replaced at the latest when the diameter of the grooves which form in the flail shafts has diminished by 1 mm in relation to the original shaft diameter. The flail shafts must be changed with each set of cutters.

The consequence of waiting too long before changing the flail shafts is the formation of „oval“ flail shaft holes in the drum core. Drum cores damaged in this way must also be replaced by new ones.



Worn flail shafts may break in use and cause serious damage to the drum core and drive!

• Slijtage

Alle gereedschappen en gereedschapsonderdelen zoals borstels, lamellen, lamellenassen en trommelkernen zijn onderhevig aan slijtage en na een bepaalde gebruikstijd zo ver versleten dat ze moeten worden vervangen. De zogenaamde standtijd van de afzonderlijke onderdelen is verschillend. Naast de slijtage door het werken is de standtijd ook afhankelijk van het soort en de eigenschappen van het materiaal van het te bewerken oppervlak alsook van de geeïste prestatie tijdens het gebruik.

De standtijd van de trommelkern kan sterk worden verhoogd door de lamellenassen vaker te vervangen. Op zijn laatst dan, wanneer de diameter in de zich op de lamellenassen vormende groeven t.o.v. de oorspronkelijke asdiameter 1 mm is verminderd, moeten de lamellenassen worden vervangen. In ieder geval moeten met iedere set lamellen de lamellenassen worden vernieuwd.

Het gevolg van te laat vervangen lamellenassen is te zien aan de „eivormig“ uitgeslepen lamellenasgaten in de trommelkern. Zulke trommelkernen moeten eveneens door nieuwe worden vervangen.



Versleten lamellenassen kunnen tijdens het werken breken en aanzienlijke schade aan de trommelkern alsmede aan de aandrijving veroorzaken!

• Verschleisssteile auswechseln

i Verwenden Sie nur Originalersatzteile von der Von Arx EOOD oder die in den Ersatzteillisten vorgegebenen Ersatzteile!

• Changing parts subject to wear

i Only use original Von Arx EOOD spare parts or the replacement parts indicated in the parts lists.

• Aan slijtage onderhevige onderdelen vervangen

i Gebruik uitsluitend originele onderdelen van de firma Von Arx EOOD of de in de onderdelenlijsten vermelde onderdelen.

• Staubschürze wechseln

Staubschürzen regelmässig kontrollieren und rechtzeitig ersetzen.

• Changing the dust apron

Check the dust aprons regularly and replace them in good time.

• Stofstrip vervangen

Stofstrip regelmatig controleren en bijtijds vervangen.

8 Entretien et maintenance

8 Cura e manutenzione

8 Cuidado y mantenimiento

8.2 Travaux de maintenance

⚠ Avant tout travail d'entretien, couper l'arrivée de l'énergie!

- Sortir la fiche du secteur / cosses à bougie!
- Laisser le moteur refroidir complètement!

• Usure

Tous les outils et pièces d'outil, telles que brosses, lamelles, arbres à lamelles et noyaux de tambour sont des pièces d'usure qui sont usées après un certain temps de service de sorte qu'elles doivent être remplacées. La durabilité de chacune des pièces est variable. En dehors de l'usure due à la fréquence du travail, elle dépend aussi de la nature et de la composition des matériaux des surfaces à travailler, de même que du rendement repuis pendant la mise en oeuvre.

La durabilité du noyau de tambour peut être fortement augmentée en changeant assez fréquemment les arbres à lamelles. Les arbres doivent être remplacés au plus tard, lorsque le diamètre, dans lequel des rainures se forment sur les arbres, a diminué 1 mm par rapport au diamètre original de l'arbre. En tout cas, il faut renouveler les arbres avec chaque jeu de lamelles.

Les suites d'un remplacement trop tardif d'arbres à lamelles se voient aux trous rectifiés en „forme d'oeuf“ des arbres dans le noyau du tambour. De tels noyaux doivent également être remplacés par des nouveaux.

⚠ Des arbres à lamelles usés peuvent se briser en cours de fonctionnement et provoquer des dégâts considérables au noyau de tambour, de même qu'à l'entraînement!

• Remplacement des pièces d'usure

i Utiliser uniquement des pièces d'origine de Von Arx EOOD ou celles figurant sur les listes de pièces de rechange.

• Remplacement du tablier antipoussière

Contrôler régulièrement les tabliers antipoussière et les remplacer à temps.

8.2 Lavori di manutenzione

⚠ Prima di eseguire tutti i lavori di manutenzione interrompere l'alimentazione di energia!

- Sfilare la spina / la sede per le candele!
- Fare raffreddare completamente il motore!

• Usura

Tutti gli utensili e le parti di utensili come spazole, lamelle, alberi per lamelle e parti centrali del tamburo sono pezzi soggetti ad usura e devono essere sostituiti dopo un determinato periodo di impiego. La durata dei singoli pezzi varia a seconda del grado di usura. Oltre all'usura dovuta all'impiego, influiscono anche genere e qualità del materiale della superficie da lavorare ed anche la potenza richiesta durante l'impiego.

La durata della parte centrale del tamburo può essere di gran lunga aumentata cambiando spesso gli alberi per lamelle che sono più economici. Gli alberi per lamelle devono essere sostituiti, al più tardi, quando il diametro si è ridotto di 1 mm rispetto al diametro originario. In ogni caso con ogni set di lamelle devono essere sostituiti gli alberi per lamelle.

La conseguenza di una sostituzione non tempestiva degli alberi per lamelle si manifesta con ovalizzazione dei fori porta-albero nella parte centrale del tamburo. Questa parte centrale del tamburo deve essere sostituita con una nuova.

⚠ Gli alberi per lamelle usurati possono rompersi durante il funzionamento e quindi causare notevoli danni alla parte centrale del tamburo ed all'azionamento!

• Sostituzione dei pezzi soggetti ad usura

i Utilizzare solo pezzi di ricambio originali della Von Arx EOOD oppure i pezzi di ricambio indicati nella lista dei pezzi di ricambio.

• Sostituzione delle protezioni antipolvere

Controllare regolarmente le protezioni antipolvere e sostituirle in tempo.

8.2 Trabajos de mantenimiento

⚠ ¡Antes de cualquier trabajo en la máquina debe cortarse la alimentación de energía!

- ¡Retire el enchufe de la red / capuchón de bujía!
- ¡Deje que el motor se enfríe por completo!

• Desgaste

Todas las herramientas y piezas de herramientas tales como cepillos, láminas, ejes láminas y núcleos centrales del tambor son piezas de desgaste que tras un determinado tiempo de uso deben ser cambiadas. La duración de cada una de las piezas es diferente. Además del desgaste por el trabajo también influye el tipo y la estructura del material de la superficie a preparar así como de la potencia exigida durante la utilización.

La duración del núcleo central del tambor puede aumentarse notablemente mediante un cambio más frecuente de los económicos ejes de láminas. Los ejes de láminas deberán reemplazarse como muy tarde cuando el diámetro en las estrías que se forman en los ejes de las láminas se haya reducido 1 mm frente al diámetro original de ejes. En cualquier caso, con cada lote de láminas deben renovarse los ejes de láminas. La consecuencia de un reemplazo demasiado tardío de los ejes de láminas puede verse en los agujeros de los ejes de láminas amolados en forma oval en el núcleo central del tambor. Tales núcleos centrales deben asimismo reemplazarse por otros nuevos.

⚠ ¡Los ejes de láminas desgastados pueden romperse durante el funcionamiento y ocasionar daños notables en el núcleo central del tambor así como sobre el accionamiento!

• Sustituir las piezas de desgaste

i Utilice únicamente las piezas de recambio originales de Von Arx EOOD o las piezas de recambio especificadas en las listas de las piezas de recambio.

• Cambiar los faldones para el polvo

Controlar regularmente y reemplazar a su debido tiempo los faldones para el polvo.

8 Pflege und Wartung

8 Care and maintenance

8 Onderhoud

Antriebsriemen wechseln

Changing the drive belt

Aandrijfriem vervangen



Vor allen Wartungsarbeiten ist die Energiezufuhr zu unterbrechen!

- Ziehen Sie den Netzstecker / Kerzenstecker!
- Lassen Sie den Motor komplett abkühlen!

• FR 200

- ▶ Riemenschutz abnehmen
- ▶ 4 Schrauben soweit lösen, dass der Antriebsmotor versetzt werden kann und der Antriebsriemen nicht mehr gespannt ist.
- ▶ Neuen Antriebsriemen aufsetzen.
- ▶ Antriebsmotor soweit verschieben, dass der Riemen vorgespannt ist (auf parallelen Sitz des Motors achten!).
- ▶ Riemenspannung mit Daumendruck prüfen. Ggf. Riemenspannung durch Versetzen des Antriebsmotors ändern.
- ▶ 4 Schrauben (Motorbefestigung) wieder festziehen.
- ▶ Riemenschutz wieder montieren.



Always interrupt the energy supply before performing maintenance work!

- Remove the mains plug / spark plug!
- Allow the engine or motor to cool down fully!

• FR 200

- ▶ Remove the belt guard.
- ▶ Release the four screws until the drive motor can be shifted and the drive belt is no longer under tension.
- ▶ Fit a new drive belt.
- ▶ Slide the drive motor until the belt is pretensioned (make sure that motor is seated parallel!).
- ▶ Test the belt tension by applying pressure with the thumb. If necessary, adjust the tension by moving the drive motor
- ▶ Tighten the four screws (motor fixing screws) again.
- ▶ Replace the belt guard.



Vóór alle onderhoudswerkzaamheden moet de energietoevoer worden verbroken!

- De netstekker / bougiestekker uittrekken!
- De motor volledig af laten koelen!

• FR 200

- ▶ Riembescherming wegnemen.
- ▶ 4 bouten zover losdraaien dat de aandrijfmotor kan worden verplaatst en de aandrijfriem niet meer gespannen is.
- ▶ Nieuwe aandrijfriem opzetten.
- ▶ Aandrijfmotor zover verschuiven dat de riem vorgespannen is (erop letten dat de motor parallel zit!).
- ▶ Riemenspanning controleren door met de duim op de riem te drukken. Indien nodig de riemenspanning door verplaatsen van de aandrijfmotor veranderen.
- ▶ 4 bouten (motorbevestiging) weer vastdraaien.
- ▶ Riembescherming weer monteren.

9 Reparaturen

9 Repairs

9 Reparaties

Verwenden Sie nur Originalersatzteile von der Von Arx EOOD oder die in den Ersatzteillisten vorgegebenen Ersatzteile!

Only use original Von Arx EOOD spares or the replacement parts indicated in the parts lists.

Gebruik uitsluitend originele onderdelen van de firma Von Arx EOOD of de in de onderdelenlijsten vermelde onderdelen.



Veränderungen an der elektrischen Installation sind verboten!



Alterations to the electrical wiring are prohibited!



Modificaties aan de elektrische installatie zijn verboden!

8 Entretien et maintenance

8 Cura e manutenzione

8 Cuidado y mantenimiento

Remplacement de la courroie d'entraînement



Avant tout travail d'entretien, couper l'arrivée de l'énergie!

- Sortir la fiche du secteur / cosses à bougie!
- Laisser le moteur refroidir complètement!

• FR 200

- ▶ Retirer le protège-courroie.
- ▶ Desserrer 4 vis jusqu'à ce que le moteur d'entraînement puisse être décalé et que la courroie ne soit plus tendue.
- ▶ Mettre en place une courroie d'entraînement neuve.
- ▶ Décaler le moteur d'entraînement jusqu'à ce que la courroie soit prétendue (veiller à ce que le siège du moteur soit parallèle!)
- ▶ Vérifier la tension de la courroie par pression du pouce. Au besoin, modifier la tension de la courroie en décalant le moteur.
- ▶ Revisser à fond les 4 vis (fixation du moteur).
- ▶ Remonter le protège-courroie.

Sostituzione della cinghia di trasmissione



Prima di eseguire tutti i lavori di manutenzione interrompere l'alimentazione di energia!

- Sfilare la spina / la sede per le candele!
- Fare raffreddare completamente il motore!

• FR 200

- ▶ Togliere il paracinghia.
- ▶ Allentare le 4 viti fino a che il motore di azionamento può essere spostato e la cinghia di trasmissione non è più in tensione.
- ▶ Montare la nuova cinghia di trasmissione.
- ▶ Spostare il motore di azionamento fino a che la cinghia non è precaricata (fare attenzione a mantenere la sede del motore parallela!)
- ▶ Controllare la tensione della cinghia con la pressione del pollice ed eventualmente cambiare la tensione spostando il motore di azionamento.
- ▶ Fissare nuovamente le 4 viti (fissaggio del motore).
- ▶ Montare nuovamente il paracinghia.

Cambiar la correa de accionamiento



Antes de cualquier trabajo en la máquina debe cortarse la alimentación de energía.

- ¡Retire el enchufe de la red / capuchón de bujía!
- ¡Deje que el motor se enfríe por completo!

• FR 200

- ▶ Quitar el cubrecorrea.
- ▶ Aflojar 4 tornillos hasta que pueda desplazarse el motor de accionamiento y la correa de accionamiento ya no esté tensada.
- ▶ Poner una nueva correa de accionamiento.
- ▶ Desplazar el motor de accionamiento hasta que la correa esté pretensada (¡Observar el asiento paralelo del motor!)
- ▶ Comprobar el tensado de la correa presionando con el pulgar. Dado el caso, modificar el tensado de la correa desplazando el motor de accionamiento.
- ▶ Apretar de nuevo 4 tornillos (fijación del motor).
- ▶ Montar de nuevo el cubrecorrea.

9 Réparations

9 Riparazioni

9 Reparaciones

Utiliser uniquement des pièces d'origine de Von Arx EOOD ou celles figurant sur les listes de pièces de rechange.



Il est interdit de procéder à des modifications sur l'installation électrique!

Utilizzare solo pezzi di ricambio originali della Von Arx EOOD oppure i pezzi di ricambio indicati nella lista dei pezzi di ricambio.



È vietato eseguire modifiche all'impianto elettrico!

Utilice únicamente las piezas de recambio originales de Von Arx EOOD o las piezas de recambio especificadas en las listas de las piezas de recambio.



¡Quedan prohibidas las modificaciones en la instalación eléctrica!

10 Störung und Störungsbehebung

FR 200

- Trommelwellenlager macht Geräusche
 - ▶ Kugellager ist defekt
 - = Kugellager austauschen
- Zahnriemen gerissen
 - = Zahnriemen austauschen
- Abtragleistung gering
 - ▶ Lamellen sind abgenutzt
 - = Lamellensatz oder ganze Trommel austauschen
- Beim Fräsen fliegen Steine in Fußhöhe in Richtung des Maschinenführers
 - ▶ Staubschürze ist abgenutzt
 - = Staubschürze austauschen

Elektro-Version:

- Schalter defekt
 - = Schalter austauschen

Benzin-Version:

- Motor läuft unrund
 - = Luftfilter wechseln
- Motor läuft nicht an
 - = Motorenölstand ist zu niedrig und die Ölüberwachung reagiert.
 - = Öl nachfüllen
- **Elektromotor startet nicht**
 - ▶ Sind alle Stecker am Stromnetz angeschlossen?
 - ▶ Spannung am Stromnetz vorhanden?
- **Verbrennungsmotor startet nicht**
 - ▶ Treibstoff vorhanden?
 - ▶ Treibstoffzufuhr in Ordnung?
 - ▶ Motorenöl vorhanden?
 - ▶ Luftfilter in Ordnung?

Falls der Motor immer noch nicht gestartet werden kann, wenden Sie sich bitte an einen autorisierten Fachhändler Ihrer Motorenmarke oder an Ihre nächste Von Arx-Kundendienststelle.

- Staubsauganlage funktioniert nicht
 - ▶ Fehlt eine Staubschürze oder sind die Staubschürzen verschlissen?
 - ▶ Ist der Staubbeutel voll?
 - ▶ Ist der Staubfilter am Saugergerät verstopft?
 - ▶ Ist die Absaugleitung verstopft?

10 Faults and troubleshooting

FR 200

- Noises from drum shaft bearing
 - ▶ Ball bearing defective
 - = Exchange ball bearing
- Toothed belt torn
 - = Exchange toothed belt
- Low removal capacity
 - ▶ Cutters are worn
 - = Exchange set of cutters or entire drum
- Stones at foot height are hurled towards the machine operator when cutting
 - ▶ Dust apron is worn
 - = Exchange dust apron

Electric version:

- Switch defective
 - = Exchange switch

Gasoline version:

- Engine running untrue
 - = Change air filter
- Engine does not start
 - = Engine oil level too low and the oil monitor has tripped.
 - = Top up with oil

• Electric motor does not start

- ▶ Are all connectors connected to the mains?
- ▶ Is the mains power available?

• Internal-combustion engine does not start

- ▶ Is fuel available?
- ▶ Is the fuel supply system OK?
- ▶ Is there engine oil?
- ▶ Is the air filter OK?

If the engine or motor still cannot be started, consult an authorized dealer for your engine or motor brand or refer to your nearest Von Arx Customer Service Agency.

- Dust extraction system does not function
 - ▶ Is a dust apron missing or are the dust aprons worn?
 - ▶ Is the dust bag full?
 - ▶ Is the dust filter on the suction unit clogged?
 - ▶ Is the extraction line clogged?

10 Storingen en eliminatie van storingen

FR 200

- Trommelaslager maakt lawaai.
 - ▶ Kogellager is defect.
 - = Kogellager vervangen
- Tandriem gescheurd
 - = Tandriem vervangen
- Abrasievermogen gering
 - ▶ Lamellen zijn versleten.
 - = Set lamellen of complete trommel vervangen
- Bij het frezen vliegen stenen op voetheogte in de richting van de bedieningspersoon.
 - ▶ Stofscherm is versleten.
 - = Stofscherm vervangen

Elektrische versie:

- Schakelaar defect
 - = Schakelaar vervangen

Benzineversie:

- Motor draait onregelmatig.
 - = Luftfilter vervangen
- Motor start niet.
 - = Motoroliepeil is te laag en de oliecontrole reageert.
 - = Olie bijvullen

• Elektromotor start niet

- ▶ Alle stekkers aangesloten aan het stroomnet?
- ▶ Spanning op het stroomnet aanwezig?

• Verbrandingsmotor start niet

- ▶ Brandstof aanwezig?
- ▶ Brandstofvoeder in orde?
- ▶ Motorolie voorhanden?
- ▶ Luchtfilter in orde?

Als de motor nog steeds niet kan worden gestart, neem dan contact op met een geautoriseerde specialist van uw motormerk of het dichtstbijzijnde Von Arx-servicecentrum.

- Stofafzuiginstallatie functioneert niet
 - ▶ Ontbreekt er een stofstrip of zijn de stofschermen versleten?
 - ▶ Is de stofzak vol?
 - ▶ Is de stoffilter aan het zuigtoestel verstoppt?
 - ▶ Is de afzuigleiding verstoppt?

10 Pannes et dépannage

FR 200

- Le palier de l'arbre du tambour fait du bruit
 - ▶ Le roulement à billes est défectueux
= Remplacer le roulement
- Courroie crantée arrachée ou effrangée
= Remplacer la courroie
- Faible capacité d'abrasion
 - ▶ Les lamelles sont usées
= remplacer le jeu de lamelles ou le tambour complet
- Lors du fraisage, des pierres volent à hauteur de pieds en direction du machiniste
 - ▶ La jupe anti-poussière est usée
= Remplacer la jupe anti-poussière

Version électrique:

- Interrupteur défectueux
= Remplacer l'interrupteur

Version essence:

- Le moteur ne tourne pas rond
= Remplacer le filtre à air
- Le moteur ne démarre pas
= Le niveau d'huile est trop bas et le dispositif de contrôle de présence d'huile réagit.
= Rajouter de l'huile

• Moteur électrique ne démarre pas

- ▶ Tous les connecteurs sont-ils raccordés au secteur?
- ▶ Tension de secteur est-elle présente?

• Moteur à combustion int. ne démarre pas

- ▶ Y-a-t-il du carburant?
- ▶ Arrivée du carburant en ordre?
- ▶ Huile moteur présente?
- ▶ Filtre à air en état de marche?

Au cas où le moteur ne démarre toujours pas, s'adresser à un concessionnaire de votre marque de moteur ou à votre agence de service après-vente Von Arx la plus proche.

- L'équipement d'aspiration des poussières ne fonctionne pas
 - ▶ Un tablier antipoussière manque-t-il ou bien les tabliers sont-ils usés?
 - ▶ Le sac à poussière est-il plein?
 - ▶ Le filtre à poussière de l'appareil d'aspiration est-il bouché?
 - ▶ La conduite d'aspiration est-elle bouchée?

10 Guasti ed eliminazione dei guasti

FR 200

- Il cuscinetto dell'albero del tamburo emette rumori
 - ▶ Il cuscinetto a sfera è rotto
= Sostituire il cuscinetto a sfera
- La cinghia dentata è strappata
= Sostituire la cinghia dentata
- Ridotta capacità di asportazione
 - ▶ Le lamelle sono consumate
= Sostituire il set di lamelle o l'intero tamburo
- Durante la fresatura fuoriescono pietre all'altezza del piede in direzione del manutentore
 - ▶ Le protezioni contro la polvere sono consumate
= Sostituire le protezioni contro la polvere

Versione elettrica:

- Interruttore difettoso
= Sostituire l'interruttore

Versione a benzina:

- Il motore funziona in maniera irregolare
= Sostituire il filtro dell'aria
- Il motore non si avvia
= Il livello di olio nel motore è troppo basso e il dispositivo di controllo dell'olio reagisce.
= Aggiungere l'olio

• Il motore elettrico non si avvia

- ▶ Tutte le spine sono collegate alla corrente?
- ▶ C'è tensione alla rete elettrica?

• Il motore a combustione non si avvia

- ▶ È presente carburante?
- ▶ L'adduzione di carburante è in ordine?
- ▶ E' presente l'olio?
- ▶ I filtri dell'aria sono in ordine?

Nel caso in cui non si riesca ancora ad avviare il motore, si prega di rivolgersi ad un rivenditore specializzato della vostra marca del motore oppure al Centro di Assistenza Tecnica della Von Arx a voi più vicino.

- L'impianto d'aspirazione non funziona
 - ▶ Manca una protezione antipolvere oppure le protezioni antipolvere sono usurate?
 - ▶ Il sacchetto che contiene la polvere è pieno?
 - ▶ Il filtro per la polvere all'apparecchio di aspirazione è otturato?
 - ▶ La guida di aspirazione è otturata?

10 Errores y soluciones

FR 200

- El cojinete del árbol de tambor hace ruido
 - ▶ Rodamiento de bolas defectuoso
= Cambiar el rodamiento de bolas
- Correa dentada rota
= Cambiar la correa dentada
- Escaso rendimiento de abrasión
 - ▶ Discos gastados
= Cambiar el juego de discos o todo el tambor
- Al fresar, piedras son proyectadas en dirección del operador a la altura de los pies
 - ▶ El faldón antipolvo está gastado
= Cambiar el faldón antipolvo

Versión eléctrica:

- Interruptor defectuoso
= Cambiar el interruptor

Versión de gasolina:

- Marcha descentrada del motor
= Cambiar el filtro de aire
- El motor no arranca
= Nivel de aceite del motor demasiado bajo, la supervisión de aceite reacciona
= Añadir aceite

• El motor eléctrico no arranca

- ▶ ¿Se encuentran conectados todos los enchufes en la red de corriente eléctrica?
- ▶ ¿Hay tensión en la red eléctrica?

• El motor de combustión no arranca

- ▶ ¿Hay combustible?
- ▶ ¿Funciona la alimentación de combustible correctamente?
- ▶ ¿El motor tiene aceite?
- ▶ ¿El filtro de aire se encuentra en buen estado?

En caso de que el motor todavía no arranque, le rogamos dirigirse al comerciante especializado y autorizado de su marca de motores o a su servicio postventa Von Arx más próximo.

- El dispositivo de aspiración de polvo no funciona
 - ▶ ¿Falta un faldón para el polvo o los faldones se encuentran gastados?
 - ▶ ¿Se encuentra el depósito para el polvo lleno?
 - ▶ ¿Se encuentra el filtro para el polvo del dispositivo de aspiración atascado?
 - ▶ ¿Se encuentran atascados los conductos de aspiración?

11 Technische Daten

11 Technical specifications

11 Technische gegevens

Typ FR 200			Type FR 200			Type FR 200		
Maschinenangaben allgemein			Machine data, general			Algemene machinegegevens		
Seriennummern	aaa.bb.cc.xyz aaa = Typ, bb = Baujahr, cc = Monat, xyz = fortlaufend		Serial numbers	aaa.bb.cc.xyz aaa = Type, bb = Model year, cc = Month, xyz = consecutive		Seriennummers	aaa.bb.cc.xyz aaa = Type, bb = Bouwjaar, cc = Maand, xyz = doorlopend	
Gewicht mit Trommel	50 - 55 kg, 110 - 121 lbs		Weight with drum	50 - 55 kg, 110 - 121 lbs		Gewicht met trommel	50 - 55 kg, 110 - 121 lbs	
Dimensionen	1100 x 365 x 970 mm, 43 x 14 x 38"		Dimensions	1100 x 365 x 970 mm, 43 x 14 x 38"		Afmetingen	1100 x 365 x 970 mm, 43 x 14 x 38"	
Arbeitsbreite	200 mm, 8"		Working width	200 mm, 8"		Werkbreedte	200 mm, 8"	
Distanz zur Wand	54 mm, 2"		Distance to wall	54 mm, 2"		Afstand t.o.v. de muur	54 mm, 2"	
Staubsaugeranschluss	Ø 28 mm + Ø 38 mm, 1.1" + 1.5"		Dust cleaner connection	Ø 28 mm + Ø 38 mm, 1.1" + 1.5"		Stofzuigeraansluiting	Ø 28 mm + Ø 38 mm, 1.1" + 1.5"	

Maschinenangaben allgemein mit Seitenfräser SF 60		Machine data, general with side attachment unit SF 60		Algemene machinegegevens met zijfrees SF 60	
Gewicht mit Trommel	60 - 65 kg, 132 - 143 lbs	Weight without drum	60 - 65 kg, 132 - 143 lbs	Gewicht met trommel	60 - 65 kg, 132 - 143 lbs
Dimensionen	1100 x 460 x 970 mm, 43 x 18 x 38"	Dimensions	1100 x 460 x 970 mm, 43 x 18 x 38"	Afmetingen	1100 x 460 x 970 mm, 43 x 18 x 38"
Arbeitsbreite	200 mm + 60 mm, 8" + 2.4"	Working width	200 mm + 60 mm, 8" + 2.4"	Werkbreedte	200 mm + 60 mm, 8" + 2.4"
Distanz zur Wand	14 mm, 0.5"	Distance to wall	14 mm, 0.5"	Afstand t.o.v. de muur	14 mm, 0.5"

Mit Antrieb Elektromotor		With electric motor drive		Met aandrijving door elektromotor	
Baugröße	90 L	Size	90 L	Grootte	90 L
Leistung 115 V	1.5 kW	Power	1.5 kW	Vermogen 115 V	1.5 kW
230 V	1.5 kW oder 2.2 kW	230 V	1.5 kW oder 2.2 kW	230 V	1.5 kW of 2.2 kW
400 V	2.2 kW	400 V	2.2 kW	400 V	2.2 kW
Drehzahl	2860 U/min.	Speed	2860 rpm	Toerental	2860 omw./min.
Erhältlich als:	115 V, 230 V, 400 V	Available as:	115 V, 230 V, 400 V	Verkrijgbaar als:	115 V, 230 V, 400 V
Bauform	B3	Design	B3	Bouwvorm	B3
Schutzart	IP 55	Protection type	IP 55	Beveiligingssysteem	IP 55
Motorschutzschalter	6.3 - 10 A/230 V	Motor protection switch	6.3 - 10 A/230 V	Motorveiligheidsschakelaar	6.3 - 10 A/230 V
Schalldruckpegel	≤ 79.3 db(A)	Sound pressure level	≤ 79.3 db(A)	Geluidsrukniveau	≤ 79.3 db(A)
Schalleistungspegel	≤ 98.8 db(A)	Acoustic power level	≤ 98.8 db(A)	Geluidsniveau	≤ 98.8 db(A)

Mit Antrieb Benzinmotor		With gasoline engine drive		Met aandrijving door benzinemotor	
Zulässige Leistung	3.6 kW	Permitted power	3.6 kW	Toelaatbaar vermogen	3.6 kW
Drehzahl	3600 U/min.	Speed	3600 rpm	Toerental	3600 omw./min.
Schalldruckpegel	≤ 90.8 db(A)	Sound pressure level	≤ 90.8 db(A)	Geluidsrukniveau	≤ 90.8 db(A)
Schalleistungspegel	≤ 87.3 db(A)	Acoustic power level	≤ 87.3 db(A)	Geluidsniveau	≤ 87.3 db(A)

- Bei einem Motoraustausch dürfen die angegebenen technischen Daten in Bezug auf Drehzahl, Leistung und Gewicht nicht überschritten werden!
- Der Wechsel von einer Antriebsart auf eine andere Antriebsart (z.B. Elektroversion auf Benzinversion umrüsten) ist verboten!
- Der Motoraustausch darf nur von einem Fachmann oder von einer Von Arx Verkaufs- und Servicestelle durchgeführt werden!

- When changing the engine or motor, do not exceed the stated technical data for speed, power and weight!
- Change from one drive mode to the other (e.g. electric version to gasoline version) is prohibited!
- The engine or motor may only be changed by a specialist or by a Von Arx Sales and Service Center!

- Bij vervanging van een motor mogen de opgegeven technische gegevens m.b.t. toerental, vermogen en gewicht niet worden overschreden!
- Het wisselen van het ene soort aandrijving naar een andere (bijv. elektroversie ombouwen in benzineversie) is verboden!
- Het vervangen van een motor mag alleen door een vakman of door een Von Arx verkoop- en servicecentrum worden uitgevoerd!

Die aktuellen Vibrationswerte können bei der Von Arx EOOD angefragt werden.

Enquire with Von Arx EOOD as regards the current vibration values.

De actuele trillingswaarden kunnen bij Von Arx EOOD worden aangevraagd.

i Geräuschemissionswerte entsprechen nicht zwangsläufig den unterschiedlichen Schalpegeln, die unter den Betriebsbedingungen während der praktischen Verwendung entstehen.

i Noise emission values do not necessarily correspond to the various sound levels produced under operating conditions during use in practice.

i De geluidsemissiewaarden voldoen niet automatisch aan de verschillende geluidsniveaus die ontstaan in de bedrijfsomstandigheden tijdens de praktische toepassing.

i Die Einwirkung der Hand-Arm-Vibrationen kann bei zunehmendem Körpergewicht des Maschinenführers abnehmen.

i The effect of hand-arm vibrations may decrease with increasing body weight of the machine operator.

i De inwerking van de hand-arm-trillingen kan bij toenemend lichaamsgewicht van de bedieningspersoon afnemen.

11 Caractéristiques techniques 11 Dati tecnici 11 Datos técnicos

Type FR 200	Spécifications générales de la machine		Tipo FR 200	Dati della macchina generali		Tipo FR 200	Datos generales de la máquina	
Números de série	aaa.bb.cc.xyz aaa = Type, bb = Année, cc = Mois, xyz = consécutif		Numeri di serie	aaa.bb.cc.xyz aaa = Tipo, bb = Anno costruzione, cc = Mese, xyz = progressivo		Números de serie	aaa.bb.cc.xyz aaa = Tipo, bb = Año de cons., cc = Mes, xyz = correlativo	
Poids avec tambour	50 - 55 kg, 110 - 121 lbs		Peso con tamburo	50 - 55 kg, 110 - 121 lbs		Peso con tambor	50 - 55 kg, 110 - 121 lbs	
Dimensions	1100 x 365 x 970 mm, 43 x 14 x 38"		Misure	1100 x 365 x 970 mm, 43 x 14 x 38"		Dimensiones	1100 x 365 x 970 mm, 43 x 14 x 38"	
Largueur de travail	200 mm, 8"		Larghezza di lavoro	200 mm, 8"		Ancho de trabajo	200 mm, 8"	
Distance par rapport au mur	54 mm, 2"		Distanza dal muro	54 mm, 2"		Distancia hasta pared	54 mm, 2"	
Branchement anti-poussière	Ø 28 mm + Ø 38 mm, 1.1" + 1.5"		Collegamento per aspirapolvere	Ø 28 mm + Ø 38 mm, 1.1" + 1.5"		Conexión de aspirador	Ø 28 mm + Ø 38 mm, 1.1" + 1.5"	

Spécifications générales de la machine avec fraise latérale SF60		Dati della macchina generali con fresatrice laterale SF 60		Datos generales de la máquina con fresa lateral SF 60	
Poids avec tambour	60 - 65 kg, 132 - 143 lbs	Peso con tamburo	60 - 65 kg, 132 - 143 lbs	Peso con tambor	60 - 65 kg, 132 - 143 lbs
Dimensions	1100 x 460 x 970 mm, 43 x 18 x 38"	Misure	1100 x 460 x 970 mm, 43 x 18 x 38"	Dimensiones	1100 x 460 x 970 mm, 43 x 18 x 38"
Largueur de travail	200 mm + 60 mm, 8" + 2.4"	Larghezza di lavoro	200 mm + 60 mm, 8" + 2.4"	Ancho de trabajo	200 mm + 60 mm, 8" + 2.4"
Distance par rapport au mur	14 mm, 0.5"	Distanza dal muro	14 mm, 0.5"	Distancia hasta pared	14 mm, 0.5"

Avec entraînement par moteur électrique		Con azionamento a motore elettrico		Con accionamiento por electromotor	
Taille	90 L	Dimensione	90 L	Tamaño	90 L
Puissance 115 V	1.5 kW	Potenza 115 V	1.5 kW	Potencia 115 V	1.5 kW
230 V	1.5 kW ou 2.2 kW	230 V	1.5 kW o 2.2 kW	230 V	1.5 kW ó 2.2 kW
400 V	2.2 kW	400 V	2.2 kW	400 V	2.2 kW
Nombre de tours	2860 rpm	Numero di giri	2860 rpm	Revoluciones	2860 rpm
Disponible en:	115 V, 230 V, 400 V	Disponibile come:	115 V, 230 V, 400 V	Disponibile como:	115 V, 230 V, 400 V
Construction	B3	Tipo di costruzione	B3	Forma costruttiva	B3
Protection	IP 55	Tipo di protezione	IP 55	Clase de protección	IP 55
Moto-protecteur	6.3 - 10 A/230 V	Salvamatore	6.3 - 10 A/230 V	Guardamotor	6.3 - 10 A/230 V
Niveau sonore	≤ 79.3 db(A)	Livello di pressione acustica	≤ 79.3 db(A)	Nivel de presión acústica	≤ 79.3 db(A)
Niveau de pression sonore	≤ 98.8 db(A)	Livello di potenza sonora	≤ 98.8 db(A)	Nivel de la energía acústica	≤ 98.8 db(A)

Avec entraînement par moteur à essence		Con azionamento a motore a benzina		Con accionamiento por motor de gasolina	
Puissance admissible	3.6 kW	Potenza ammissa	3.6 kW	Potencia admisible	3.6 kW
Nombre de tours	3600 rpm	Numero di giri	3600 rpm	Revoluciones	3600 rpm
Niveau sonore	≤ 90.8 db(A)	Livello di pressione acustica	≤ 90.8 db(A)	Nivel de presión acústica	≤ 90.8 db(A)
Niveau de performance de son	≤ 87.3 db(A)	Livello di potenza sonora	≤ 87.3 db(A)	Nivel de la energía acústica	≤ 87.3 db(A)

- Lors de l'échange du moteur, les caractéristiques techniques concernant la vitesse, la puissance et le poids ne doivent pas être dépassées!
- Le changement d'un mode d'entraînement à un autre (p.ex. transformation de version électrique à version moteur à essence) est interdit!
- L'échange du moteur ne doit être exécuté que par un professionnel d'une agence de vente et de service Von Arx!

- In caso di sostituzione del motore non devono essere superati i dati tecnici indicati in relazione al numero dei giri, potenza e peso!
- Il passaggio da un tipo di azionamento all'altro (ad es. da versione elettrica a versione a benzina) è vietato!
- La sostituzione del motore può essere effettuata solo da personale specializzato o da un Centro di Vendita ed Assistenza Tecnica della Von Arx!

- ¡En una sustitución de motores, no deben sobrepasarse los datos técnicos dados con referencia a revoluciones, potencia y peso!
- ¡Queda prohibido el cambio de un tipo de accionamiento a otro (p.ej. el reequipamiento de versión eléctrica a versión de gasolina)!
- ¡La sustitución de motores solamente debe ser llevada a cabo por un especialista o por un punto de venta y mantenimiento Von Arx!

Les valeurs actuelles relatives aux vibrations peuvent être demandées auprès de la société Von Arx EOOD.

Gli attuali valori di vibrazione possono essere richiesti presso la Von Arx EOOD.

„Los valores actuales de vibración se pueden consultar en Von Arx EOOD“.

i Les valeurs des émissions de bruit ne correspondent pas nécessairement aux différents niveaux sonores survenant pendant les conditions propres à l'utilisation en pratique.

i I valori di emissione acustica non corrispondono necessariamente al livello acustico raggiunto in condizioni di esercizio durante l'utilizzo effettivo.

i Los valores de emisión de ruidos no se corresponden de por sí con los diferentes niveles acústicos que se producen durante las condiciones de funcionamiento en la práctica.

i L'effet des vibrations au niveau du bras/de la main peut diminuer avec l'accroissement du poids corporel du conducteur de la machine.

i L'effetto delle vibrazioni monobraccio può diminuire con l'aumentare del peso corporeo del conduttore della macchina.

i La influencia de las vibraciones monobraccio podría disminuir cuanto mayor sea el peso corporal del operario.

12 Ersatzteillisten

12 List of spare parts

12 Lijst van onderdelen

Verwenden Sie nur Originalersatzteile von der Von Arx EOOD oder die in den Ersatzteillisten vorgegebenen Ersatzteile!

Only use original Von Arx EOOD spare parts or the replacement parts indicated in the parts list!

Gebruik uitsluitend originele onderdelen van de firma Von Arx EOOD of de in de onderdelijst-ten vermelde onderdelen!

625.00.00 Grundgerät FR 200

701292	Lande FR 200	1
701295	Distanzbüchse FR 200 (x2)	2
701269	Zahnscheibe FR 200	3
701270	Riemenschutz FR 200	4
109353	Zahnriemen FR 200	5
102289	6kt-Schraube	6
101607	6kt-Schraube (x7)	7
102259	Zylinderschraube (x4)	8
100616	Rippenscheibe (x4)	9
108544	Unterlagsscheibe (x3)	10
102186	6kt-Schraube (x2)	13
102603	6kt-Mutter d= 0,5 (x2)	14
108744	Tellerfeder	15
108214	Blindniete Pop (x4)	16
701324	Klemmleiste	17
701325	Gummischürze	18
101823	6kt-Mutter (x2)	19
113920	Rip.-Lock Scheibe (x2)	20
102287	6kt-Mutter (x2)	21
113919	Rip.-Lock Scheibe (x4)	22
108547	Unterlagsscheibe (x2)	23
108042	Gabelschlüssel	24
103022	6kt-Stiftschlüssel	25
701476	Staubsaugerschlauch	26
701059	Klemmbride	27
703559	Typenschild e / d	28
108753	Wellenmutter	30
108333	Sicherungsblech	31
106300	Unterlagsscheibe	33
701466	Handgriff komplett	38
701467	Verstellstange komplett	39A
707387	Verstellstange mit Feineinstellung	39B

625.00.00 Basic machine FR 200

701292	Handle bar FR 200	1
701295	Spacer disk FR 200 (x2)	2
701269	Toothed pulley FR 200	3
701270	Belt guard FR 200	4
109353	Toothed belt FR 200	5
102289	Hexagon bolt	6
101607	Hexagon bolt (x7)	7
102259	Allen screw (x4)	8
100616	Ribbed washer (x4)	9
108544	Washer (x3)	10
102186	Hexagon bolt (x2)	13
102603	Hexagon nut d= 0.5 (x2)	14
108744	Saucer spring	15
108214	Pop rivet (x4)	16
701324	Pressing rail	17
701325	Rubber cover	18
101823	Hexagon nut (x2)	19
113920	Rip-lock washer (x2)	20
102287	Hexagon nut (x2)	21
113919	Rip-lock washer (x4)	22
108547	Washer (x2)	23
108042	Fork wrench	24
103022	Allen key	25
701476	Vacuum hose	26
701059	Clamp	27
703559	Type plate e / d	28
108753	Shaft nut	30
108333	Safety washer	31
106300	Washer	33
701466	Handle, assy.	38
701467	Adjustment rod complete	39A
707387	Rod complete for fine adjustment	39B

625.00.00 Chassis FR 200

701292	Boom FR 200	1
701295	Afstandsring FR 200 (x2)	2
701269	Tandwiel FR 200	3
701270	Riembescherming FR 200	4
109353	Tandriem FR 200	5
102289	Bout 6kt	6
101607	Bout 6kt (x7)	7
102259	Inbusbout (x4)	8
100616	Geribde schijf (x4)	9
108544	Ring (x3)	10
102186	Bout 6kt (x2)	13
102603	Moer 6kt (x2)	14
108744	Schotelveer	15
108214	Popnagel (x4)	16
701324	Klemstrip	17
701325	Rubberen stofstrip	18
101823	Moer 6kt (x2)	19
113920	Rip.-lock-schijf (x2)	20
102287	Moer 6kt (x2)	21
113919	Rip.-lock-schijf (x4)	22
108547	Ring (x2)	23
108042	Steeksleutel	24
103022	Inbussleutel	25
701476	Stofzuigerslang	26
701059	Slangklem	27
703559	Typeplaatje e / d	28
108753	Haakmoer	30
108333	Kroonring	31
106300	Ring	33
701466	Steel/handvat compleet	38
701467	Verstellstang compleet	39A
707387	Verstellstang met fijninstelling	39B

12 Liste des pièces détachées

12 Lista di pezzi di ricambio

12 Lista de piezas de recambio

Utiliser uniquement des pièces d'origine de Von Arx EOOD ou celles figurant sur les listes de pièces de rechange!

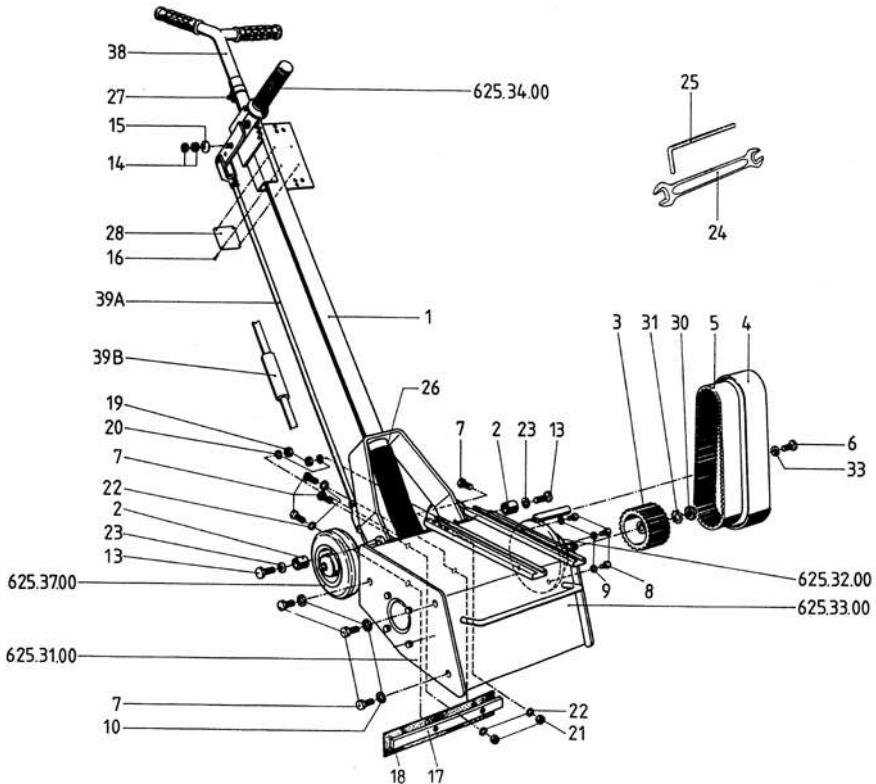
Utilizzare solo pezzi di ricambio originali della Von Arx EOOD oppure i pezzi di ricambio indicati nella lista dei pezzi di ricambio!

¡Utilice únicamente las piezas de recambio originales de Von Arx EOOD o las piezas de recambio especificadas en las listas de las piezas de recambio!

625.00.00 Machine de base FR 200

625.00.00 Apparecchio di base FR 200

625.00.00 Equipo básico FR 200



12 Ersatzteillisten

12 List of spare parts

12 Lijst van onderdelen

Verwenden Sie nur Originalersatzteile von der Von Arx EOOD oder die in den Ersatzteillisten vorgegebenen Ersatzteile!

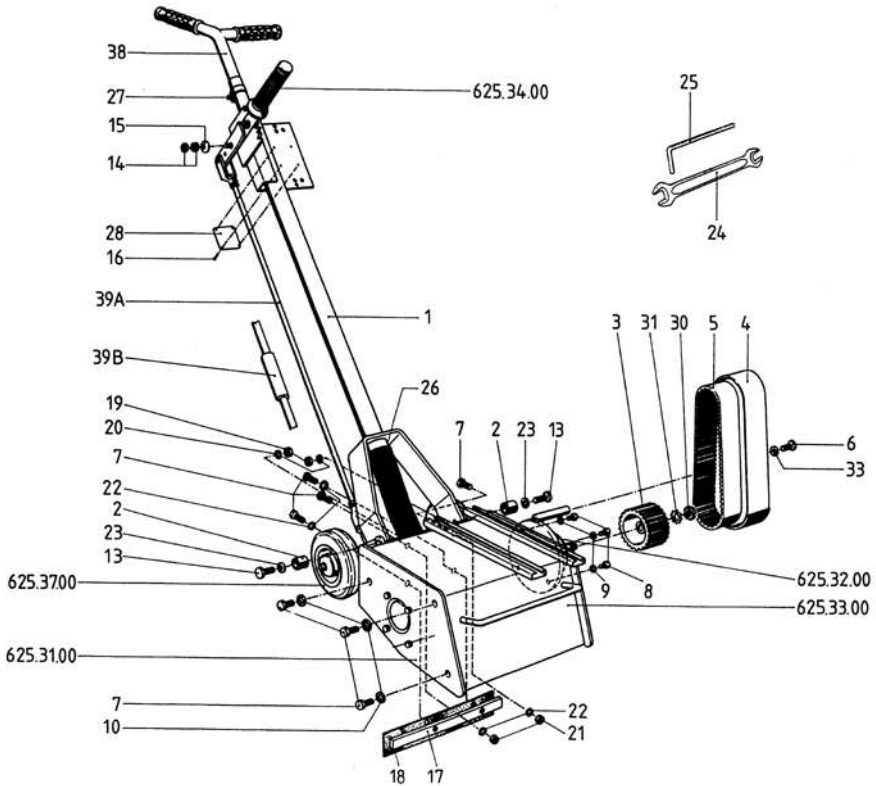
Only use original Von Arx EOOD spare parts or the replacement parts indicated in the parts list!

Gebruik uitsluitend originele onderdelen van de firma Von Arx EOOD of de in de onderdelenlijsten vermelde onderdelen!

625.00.00 Grundgerät FR 200

625.00.00 Basic machine FR 200

625.00.00 Chassis FR 200



12 Liste des pièces détachées

12 Lista di pezzi di ricambio

12 Lista de piezas de recambio

Utiliser uniquement des pièces d'origine de Von Arx EOOD ou celles figurant sur les listes de pièces de rechange!

Utilizzare solo pezzi di ricambio originali della Von Arx EOOD oppure i pezzi di ricambio indicati nella lista dei pezzi di ricambio!

¡Útilice únicamente las piezas de recambio originales de Von Arx EOOD o las piezas de recambio especificadas en las listas de las piezas de recambio!

625.00.00 Machine de base FR 200

701292	Timon FR200	1
701295	Douille FR 200 (x2)	2
701269	Roue dentée FR 200	3
701270	Carter de protection FR 200	4
109353	Courroie crantée d'entraînement	5
102289	Vis à tête hexagonale	6
101607	Vis à tête hexagonale (x7)	7
102259	Vis à tête cylindrique (x4)	8
100616	Rondelle nervurée (x4)	9
108544	Rondelle (x3)	10
102186	Vis à tête hexagonale (x2)	13
102603	Ecrou à tête hexagonal (x2)	14
108744	Rondelle ressort	15
108214	Rivet Pop (x4)	16
701324	Fer de serrage de jupe	17
701325	Jupe caoutchouc	18
101823	Ecrou à tête hexagonale (x2)	19
113920	Rondelle nervurée autobloquante (x2)	20
102287	Ecrou à tête hexagonale (x2)	21
113919	Rondelle nervurée autobloquante (x4)	22
108547	Rondelle (x2)	23
108042	Cléf à fourche	24
103022	Cléf à griffe hexagonale	25
701476	Tuyau d'aspirateur	26
701059	Collier de serrage	27
703559	Plaquette d'identification e / d	28
108753	Vis de blocage d'axe	30
108333	Tôle de sécurité	31
106300	Rondelle	33
701466	Tube port-poignée complète	38
701467	Tringle de réglage profond	39A
707387	Tringle de réglage fin profond	39B

625.00.00 Apparechio di base FR 200

701292	Timone FR 200	1
701295	Distanziale FR 200 (x2)	2
701269	Puleggia dentata FR 200	3
701270	Riparo della cinghia FR 200	4
109353	Cinghia dentata FR 200	5
102289	Vite a testa esagonale	6
101607	Vite a testa esagonale (x7)	7
102259	Vite con esagono incassato (x4)	8
100616	Disco ad alette (x4)	9
108544	Rondella (x3)	10
102186	Vite a testa esagonale (x2)	13
102603	Dado esagonale (x2)	14
108744	Molla a diaframma	15
108214	Ribattino (x4)	16
701324	Morsettiera	17
701325	Protezione antipolvere	18
101823	Dado esagonale (x2)	19
113920	Disco rip-lock (x2)	20
102287	Dado esagonale (x2)	21
113919	Disco rip-lock (x4)	22
108547	Rondella (x2)	23
108042	Chiave a forcilla	24
103022	Chiave esagonale	25
701476	Tube per aspirapolvere	26
701059	Brida	27
703559	Targhetta d'identificazione e / d	28
108753	Dado per bloccaggio albero	30
108333	Rondella di sicurezza	31
106300	Rondella	33
701466	Manopola completa	38
701467	Barra regolatoria completa	39A
707387	Barra con micro registrazione	39B

625.00.00 Equipo básico FR 200

701292	Chasis central FR 200	1
701295	Casquillo FR 200 (x2)	2
701269	Polea dentada correa FR 200	3
701270	Protector correa FR 200	4
109353	Correa dentada FR 200	5
102289	Tornillo a cabeza hexagonal	6
101607	Tornillo a cabeza hexagonal (x7)	7
102259	Tornillo a cabeza cilíndrica (x4)	8
100616	Arandela nervada (x4)	9
108544	Arandela (x3)	10
102186	Tornillo a cabeza hexagonal (x2)	13
102603	Tuerca hexagonal (x2)	14
108744	Resorte platillo	15
108214	Remache Pop (x4)	16
701324	Platina de fijación	17
701325	Faldón de goma	18
101823	Tuerca hexagonal (x2)	19
113920	Arandela nerv. bloqueo (x2)	20
102287	Tuerca hexagonal (x2)	21
113919	Arandela nerv. bloqueo (x4)	22
108547	Arandela (x2)	23
108042	Llave horquilla	24
103022	Llave de hexagonal int.	25
701476	Manguera de aspiradora	26
701059	Abrazadera	27
703559	Placa de identificación e / d	28
108753	Tuerca de bloquear	30
108333	Arandela (chapa) de bloquear	31
106300	Arandela	33
701466	Mango compl.	38
701467	Varilla de ajuste compl.	39A
707387	Varilla con ajuste fino	39B

12 Ersatzteillisten

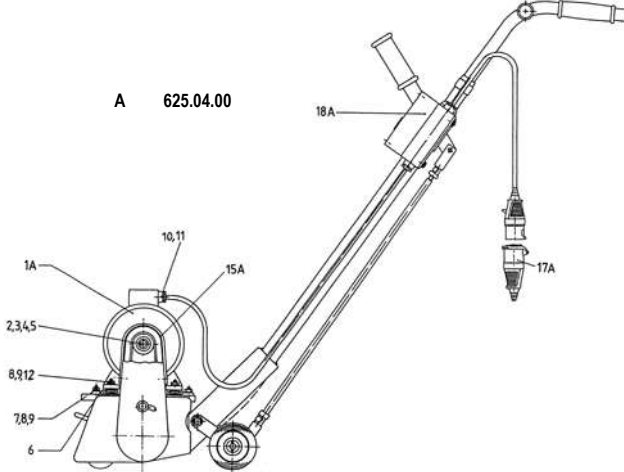
12 List of spare parts

12 Lijst van onderdelen

Verwenden Sie nur Originalersatzteile von der Von Arx EOOD oder die in den Ersatzteillisten vorgegebenen Ersatzteile!

Only use original Von Arx EOOD spare parts or the replacement parts indicated in the parts list!

Gebruik uitsluitend originele onderdelen van de firma Von Arx EOOD of de in de onderdelenlijst-ten vermelde onderdelen!



625.04.00 FR 200 mit El.Motor 400V/2.2kW		625.04.00 FR 200 with el. motor 400V/2.2kW		625.04.00 FR 200 met el.-motor 400V/2.2kW				
625.26.00 FR 200 mit El.Motor 230V/2.2kW		625.26.00 FR 200 with el. motor 230V/2.2kW		625.26.00 FR 200 met el.-motor 230V/2.2kW				
625.27.00 FR 200 mit El.Motor 230V/1.5kW		625.27.00 FR 200 with el. motor 230V/1.5kW		625.27.00 FR 200 met el.-motor 230V/1.5kW				
625.29.00 FR 200 mit El.Motor 115V/1.5kW		625.29.00 FR 200 with el. motor 115V/1.5kW		625.29.00 FR 200 met el.-motor 115V/1.5kW				
109359	Elektromotor 380V / 2.2kW	1A	109359	Electric motor 380V / 2.2kW	1A	109359	Elektromotor 380V / 2.2kW	1A
109372	Elektromotor 230V / 2.2kW	1B	109372	Electric motor 230V / 2.2kW	1B	109372	Elektromotor 230V / 2.2kW	1B
114740	Elektromotor 230V / 1.5kW	1C	114740	Electric motor 230V / 1.5kW	1C	114740	Elektromotor 230V / 1.5kW	1C
114852	Elektromotor 115V / 1.5kW	1D	114852	Electric motor 115V / 1.5kW	1D	114852	Elektromotor 115V / 1.5kW	1D
701341	Zahnscheibe	2	701341	Toothed belt pulley	2	701341	Tandwiel voor elektromotor	2
108006	Federkeil	3	108006	Spring key	3	108006	Spie	3
106706	6kt-Schraube	4	106706	Hexagon bolt	4	106706	Schroef 6kt	4
108580	U-Scheibe	5	108580	Washer	5	108580	Ring	5
701343	Aufspannschiene	6	701343	Mounting rail	6	701343	Slede voor motor	6
701345	Ankerschraube (x4)	7	701345	Anchor bolt (x4)	7	701345	Sledebout (x4)	7
113918	Rip.-Lock Scheibe (x8)	8	113918	Rip-lock washer (x8)	8	113918	Rip.-lock-schijf (x8)	8
101822	6kt-Mutter (x8)	9	101822	Hexagon nut (x8)	9	101822	Moer 6kt (x8)	9
115099	Reduktion (x4)	10	115099	Reducing adapter (x4)	10	115099	Reductie (x4)	10
114813	Kabelverschraubung	11	114813	Screwed cable gland	11	114813	Kabel schroefhuls	11
107591	Gewindestift Innen 6-kant (x4)	12	107591	Internal hexagon setscrew (x4)	12	107591	Schroefdraadpen binnenzeskant (x4)	12
706200	Zusatz-Riemenschutz (400V)	15A	706200	Additional belt guard (400V)	15A	706200	Extra riembescherming (400V)	15A
706201	Zusatz-Riemenschutz	15BCD	706201	Additional belt guard	15BCD	706201	Extra riembescherming	15BCD
109462	Kupplung CEE (380V)	17A	109462	Electric plug CEE (380V)	17A	109462	Stekker CEE (380V)	17A
113893	Adapterkabel DE-CH (230V) (Kabel gelb Typ 12)	17BC	113893	Electric adapter cable DE-CH (230V) (Cable, yellow, Type 12)	17BC	113893	Adapterkabel DE-CH (230V) (Kabel, geel, type 12)	17BC
701469	Elektroschalter 380V / 2,2kW	18A	701469	Power switch 380V / 2,2kW	18A	701469	Schakelaar 380V / 2,2kW	18A
109373	Elektroschalter 230V	18BC	109373	Power switch 230V	18BC	109373	Schakelaar 230V	18BC
707955	Elektroschalter 115V	18D	707955	Power switch 115V	18D	707955	Schakelaar 115V	18D
710533	Kleber Set FR 200 Elektro-Motoren		710533	Sticker set FR 200 electric motors		710533	Set stickers FR 200 elektromotoren	

12 Liste des pièces détachées

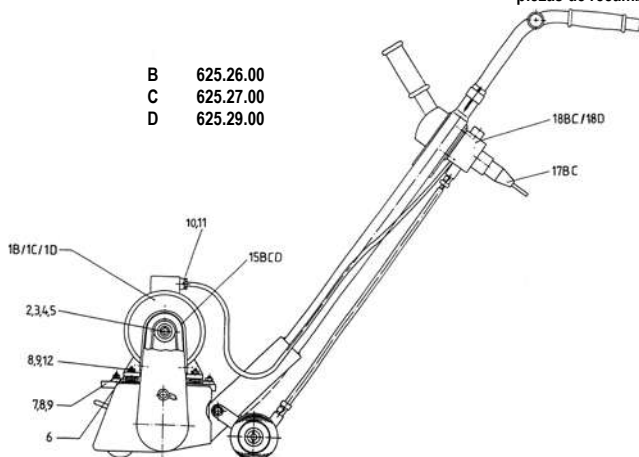
12 Lista di pezzi di ricambio

12 Lista de piezas de recambio

Utiliser uniquement des pièces d'origine de Von Arx EOOD ou celles figurant sur les listes de pièces de rechange!

Utilizzare solo pezzi di ricambio originali della Von Arx EOOD oppure i pezzi di ricambio indicati nella lista dei pezzi di ricambio!

¡Útilice únicamente las piezas de recambio originales de Von Arx EOOD o las piezas de recambio especificadas en las listas de las piezas de recambio!



B 625.26.00
C 625.27.00
D 625.29.00

625.04.00	FR 200 avec moteur él. 400V/2.2kW	A	625.04.00	FR 200 con el.motore 400V/2.2kW	A	625.04.00	FR 200 con motor el. 400V/2.2kW	A
625.26.00	FR 200 avec moteur él. 230V/2.2kW	B	625.26.00	FR 200 con el.motore 230V/2.2kW	B	625.26.00	FR 200 con motor el. 230V/2.2kW	B
625.27.00	FR 200 avec moteur él. 230V/1.5kW	C	625.27.00	FR 200 con el.motore 230V/1.5kW	C	625.27.00	FR 200 con motor el. 230V/1.5kW	C
625.29.00	FR 200 avec moteur él. 115V/1.5kW	D	625.29.00	FR 200 con el.motore 115V/1.5kW	D	625.29.00	FR 200 con motor el. 115V/1.5kW	D
109359	Moteur électrique 380V / 2.2kW	1A	109359	Elettromotore 380V / 2.2kW	1A	109359	Motor eléctrico 380V / 2.2kW	1A
109372	Moteur électrique 230V / 2.2kW	1B	109372	Elettromotore 230V / 2.2kW	1B	109372	Motor eléctrico 230V / 2.2kW	1B
114740	Moteur électrique 230V / 1.5kW	1C	114740	Elettromotore 230V / 1.5kW	1C	114740	Motor eléctrico 230V / 1.5kW	1C
114852	Moteur électrique 115V / 1.5kW	1D	114852	Elettromotore 115V / 1.5kW	1D	114852	Motor eléctrico 115V / 1.5kW	1D
701341	Poulie crantée de courroie	2	701341	Puleggia dentata	2	701341	Polea dentada de correa	2
108006	Clavette	3	108006	Chiavetta	3	108006	Chaveta	3
106706	Vis à tête hexagonale	4	106706	Vite a testa esagonale	4	106706	Tornillo a cabeza hex.	4
108580	Rondelle	5	108580	Rondella	5	108580	Arandela	5
701343	Rail de fixation	6	701343	Guida per bloccaggio motore	6	701343	Rail de fijación	6
701345	Vis d'ancrage (x4)	7	701345	Bullone di ancoramento (x4)	7	701345	Tornillo de anclaje (x4)	7
113918	Rondelle nervurée autobloquante (x8)	8	113918	Disco rip-lock (x8)	8	113918	Arandela nerv. bloqueo (x8)	8
101822	Ecrou à tête hexagonale (x8)	9	101822	Dado esagonale (x8)	9	101822	Tuerca hex. (x8)	9
115099	Réduction (x4)	10	115099	Riduzione (x4)	10	115099	Reducción (x4)	10
114813	Presse-étoupe	11	114813	Fissazione per cavo elettrico	11	114813	Racor atorn. p/cable	11
107591	Goujon fileté à tête à 6 pans creux (x4)	12	107591	Vite senza testa con esagono incassato (x4)	12	107591	Torn. prisionero allen (x4)	12
706200	Protège-courroie suppl. (400V)	15A	706200	Protezione cinghia suppl. (400V)	15A	706200	Protector correa adic. (400V)	15A
706201	Protège-courroie suppl. 15BCD	15BCD	706201	Protezione cinghia suppl. 15BCD	15BCD	706201	Protector correa adic. 15BCD	15BCD
109462	Fiche électrique CEE (380V)	17A	109462	Frizione CEE (380V)	17A	109462	Enchufe hembra CEE (380V)	17A
113893	Câble d'adapt. électr. DE-CH (230V) (Câble jaune Type 12)	17BC	113893	Cavo adattatore DE-CH (230V) (Cavo giallo tipo 12)	17BC	113893	Cable eléctrico DE-CH (230V) (cable amarillo tipo 12)	17BC
701469	Interrupteur de puissance 380V / 2,2kW	18A	701469	Interuttore elettrico 380V / 2,2kW	18A	701469	Interruptor de potencia 380V / 2,2kW	18A
109373	Interrupteur de puissance 230V	18BC	109373	Interuttore elettrico 230V	18BC	109373	Interruptor eléctrico 230V	18BC
707955	Interrupteur de puissance 115V	18D	707955	Interuttore elettrico 115V	18D	707955	Interruptor eléctrico 115V	18D
710533	Set d'autocollants FR 200 moteurs él.	710533	710533	Set di adesivi FR 200 motori elettrici	710533	710533	Etq. Set FR 200 electromotores	710533

12 Ersatzteillisten

12 List of spare parts

12 Lijst van onderdelen

Verwenden Sie nur Originalersatzteile von der Von Arx EOOD oder die in den Ersatzteillisten vorgegebenen Ersatzteile!

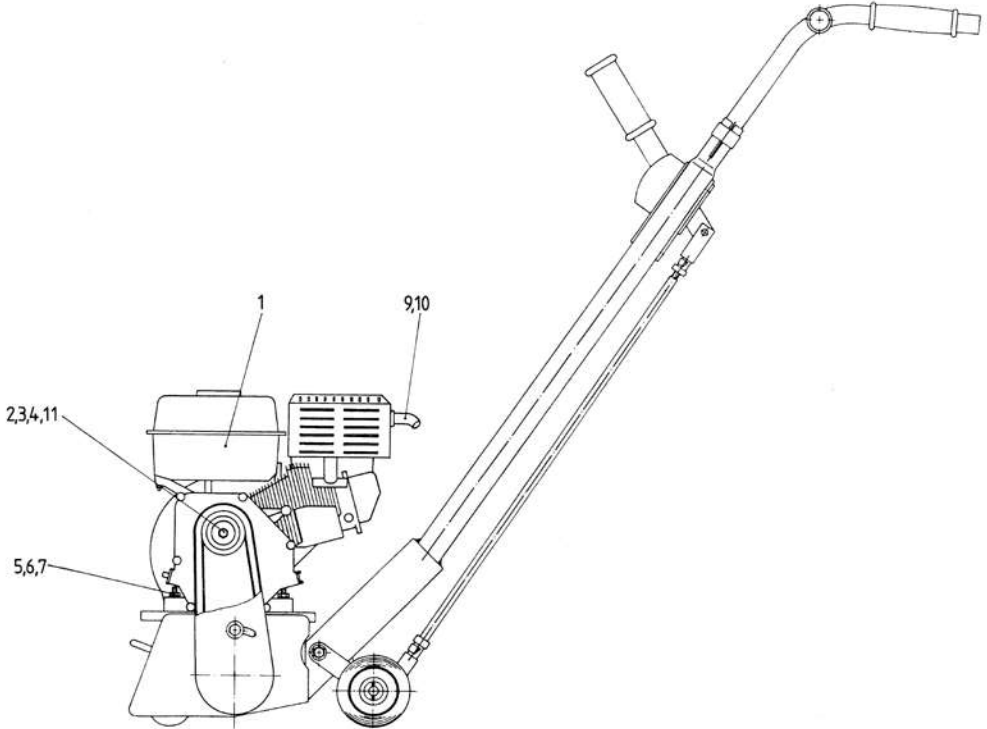
Only use original Von Arx EOOD spare parts or the replacement parts indicated in the parts list!

Gebruik uitsluitend originele onderdelen van de firma Von Arx EOOD of de in de onderdelenlijst-ten vermelde onderdelen!

625.20.00 FR 200 mit Benzinmotor Honda

625.20.00 FR 200 with gasoline engine

625.20.00 FR 200 met benzine motor Honda



625.20.00 FR 200 mit Benzinmotor

109370	Benzinmotor Honda	
701331	Zahnscheibe	
107863	6-kt-Schraube	
108580	U-Scheibe	
701335	Ankerschraube	(x4)
113918	Rip.-Lock Scheibe	(x4)
101822	6kt-Mutter	(x4)
701435	Ablenker zu Auspuff	
108759	Zylinderblechschaube	(x2)
109629	Federkeil	
710534	Kleber-Set FR 200 Benzin-Motor	

625.20.00 FR 200 with gasoline engine

1	109370	Honda gasoline engine	
2	701331	Toothed belt pulley	
3	107863	Hexagon bolt	
4	108580	Washer	
5	701335	Screw	(x4)
6	113918	Rip-lock washer	(x4)
7	101822	Hexagon nut	(x4)
9	701435	Deflector for exhaust	
10	108759	Pan-head tapping screw	(x2)
11	109629	Spring key	
	710534	Sticker set FR 200 gasoline engine	

625.20.00 FR 200 met benzinmotor

1	109370	Benzinmotor Honda		1
2	701331	Tandwiel voor benzinomotor		2
3	107863	Bout 6kt		3
4	108580	Ring		4
5	701335	Sledebout	(x4)	5
6	113918	Rip.-lock-schijf	(x4)	6
7	101822	Moer 6kt	(x4)	7
9	701435	Uitlaatbocht		9
10	108759	Cilinderplaatschroef	(x2)	10
11	109629	Spie		11
	710534	Set stickers FR 200 benzinomotor		

12 Liste des pièces détachées

12 Lista di pezzi di ricambio

12 Lista de piezas de recambio

Utiliser uniquement des pièces d'origine de Von Arx EOOD ou celles figurant sur les listes de pièces de rechange!

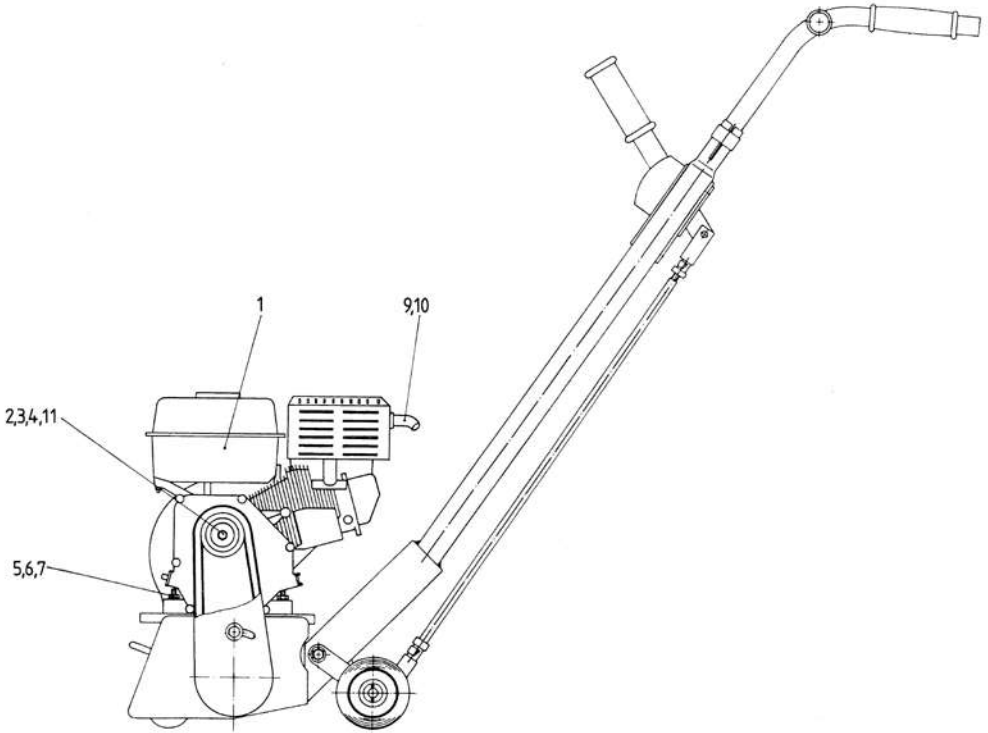
Utilizzare solo pezzi di ricambio originali della Von Arx EOOD oppure i pezzi di ricambio indicati nella lista dei pezzi di ricambio!

¡Útilice únicamente las piezas de recambio originales de Von Arx EOOD o las piezas de recambio especificadas en las listas de las piezas de recambio!

625.20.00 FR 200 avec Moteur à essence

625.20.00 FR 200 con motore a benzina

625.20.00 FR 200 con motor a gasolina



625.20.00 FR 200 avec moteur à essence

109370	Moteur à essence Honda	1
701331	Poulie crantée de courroie	2
107863	Vis à tête hexagonale	3
108580	Rondelle	4
701335	Vis d'ancrage (x4)	5
113918	Rondelle nervurée autobloquante (x4)	6
101822	Ecrou à tête hexagonale (x4)	7
701435	Déflexeur d'échappement	9
108759	Vis à tête cylindrique (x2)	10
109629	Clavette	11
710534	Set d'autocollants FR 200 moteur à es.	

625.20.00 FR 200 con motore a benzina

109370	Motore a benzina Honda	1
701331	Puleggia dentata	2
107863	Vite a testa esagonale	3
108580	Rondella	4
701335	Bullone di ancoramento (x4)	5
113918	Disco rip-lock (x4)	6
101822	Dado esagonale (x4)	7
701435	Tubo di scappamento	9
108759	Vite di latta a testa cilindrica (x2)	10
109629	Chiavetta	11
710534	Set di adesivi FR 200 motore a benzina	

625.20.00 FR 200 con motor a gasolina

109370	Motor a gasolina Honda	1
701331	Polea dentada correa	2
107863	Tornillo a cabeza hex.	3
108580	Arandela	4
701335	Tornillo de anclaje (x4)	5
113918	Arandela nerv. bloqueo (x4)	6
101822	Tuerca hex. (x4)	7
701435	Codo tubo de escape	9
108759	Torn. chapa cilindrico (x2)	10
109629	Chaveta	11
710534	Etiq. Set FR 200 motor gasolina	

12 Ersatzteillisten

12 List of spare parts

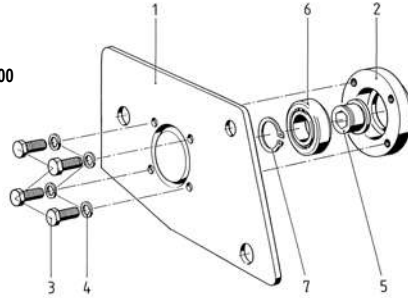
12 Lijst van onderdelen

Verwenden Sie nur Originalersatzteile von der Von Arx EOOD oder die in den Ersatzteillisten vorgegebenen Ersatzteile!

Only use original Von Arx EOOD spare parts or the replacement parts indicated in the parts list!

Gebruik uitsluitend originele onderdelen van de firma Von Arx EOOD of de in de onderdelenlijsten vermelde onderdelen!

625.31.00



625.31.00 Gehäusedeckel vormontiert
701460

701400	Deckel	
701401	Lagerflansch	
101599	6kt-Schraube	(x4)
102286	Rippenscheibe	(x4)
701265	Mitnehmerbüchse	
108251	Rillenkugellager	
107351	Sicherungsring für Wellen	

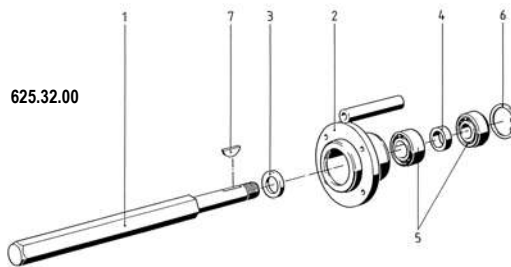
625.31.00 Drum casing side cover preassem.
701460

1	701400	Side cover drum casing	
2	701401	Bearing flange	
3	101599	Hexagon bolt	(x4)
4	102286	Ribbed washer	(x4)
5	701265	Driving bush	
6	108251	Ball bearing	
7	107351	Retaining ring (circlip)	

625.31.00 Compleet zijdeksel
701460

1	701400	Deksel		1
2	701401	Lagerflens		2
3	101599	Bout 6kt	(x4)	3
4	102286	Geribde schijf	(x4)	4
5	701265	Meeneembus		5
6	108251	Groefkogellager		6
7	107351	Borgring voor assen		7

625.32.00



625.32.00 Antriebswelle vormontiert
701461

700014	Antriebswelle	
701264	Lagergehäuse	
701267	Distanzring	
701268	Distanzbüchse	
108274	Kugellager	(x2)
100623	Sicherungsring	
108591	Scheibenfeder	

625.32.00 Drive shaft preassembled
701461

1	700014	Hexagon drive shaft	
2	701264	Bearing housing	
3	701267	Spacer ring	
4	701268	Spacer sleeve	
5	108274	Ball bearing	(x2)
6	100623	Retaining ring (circlip)	
7	108591	Washer spring	

625.32.00 Complete aandrijfas
701461

1	700014	Aandrijfas		1
2	701264	Lagerhuis		2
3	701267	Afstandsring		3
4	701268	Afstandsbuis		4
5	108274	Kogellager	(x2)	5
6	100623	Borgring		6
7	108591	Spie		7

12 Liste des pièces détachées

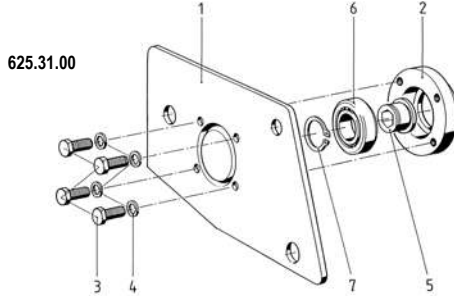
12 Lista di pezzi di ricambio

12 Lista de piezas de recambio

Utiliser uniquement des pièces d'origine de Von Arx EOOD ou celles figurant sur les listes de pièces de rechange!

Utilizzare solo pezzi di ricambio originali della Von Arx EOOD oppure i pezzi di ricambio indicati nella lista dei pezzi di ricambio!

¡Útilice únicamente las piezas de recambio originales de Von Arx EOOD o las piezas de recambio especificadas en las listas de las piezas de recambio!



625.31.00

625.31.00 Couvercle de boîtier prémonté 701460

701400	Couvercle
701401	Flasque de palier
101599	Vis à tête hexagonale (x4)
102286	Rondelle nervurée (x4)
701265	Bague d'entraînement d'arbre
108251	Roulements à billes
107351	Anneau de fixation d'arbre (Circlip)

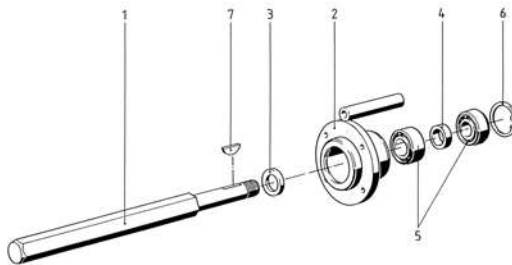
625.31.00 Coperchio del Carter premontato 701460

1	701400	Coperchio
2	701401	Flangia per cuscinetto
3	101599	Vite a testa esagonale (x4)
4	102286	Vite ad alette (x4)
5	701265	Camicia di trascinamento
6	108251	Cuscinetto scanalato a sfere
7	107351	Anello di sicurezza per albero

625.31.00 Tapa lateral premontada de la carcasa 701460

1	701400	Tapa lateral carcasa tambor	1
2	701401	Brida de rodamiento	2
3	101599	Tornillo a cabeza hex. (x4)	3
4	102286	Arandela nervada (x4)	4
5	701265	Manguito de arrastre	5
6	108251	Rodamiento a bolas	6
7	107351	Anillo de retención (Circlip)	7

625.32.00



625.32.00 Arbre d'entraînement prémonté 701461

700014	Arbre d'entraînement
701264	Boîtier de roulement
701267	Rondelle
701268	Douille d'écartement
108274	Roulement à billes (x2)
100623	Bague de fixation (Circlip)
108591	Clavette

625.32.00 Albero di trasmissione premontato 701461

1	700014	Albero di trasmissione
2	701264	Scatola del cuscinetto
3	701267	Anello distanziatore
4	701268	Distanziale
5	108274	Cuscinetto a sfere (x2)
6	100623	Anello di sicurezza
7	108591	Linguetta a disco

625.32.00 Árbol hex. de tracción premontado 701461

1	700014	Árbol principal hexagonal	1
2	701264	Caja de cojinete	2
3	701267	Anillo distanciador	3
4	701268	Casquillo distanciador	4
5	108274	Rodamiento a bolas (x2)	5
6	100623	Anillo de retención (Circlip)	6
7	108591	Chaveta	7

12 Ersatzteillisten

12 List of spare parts

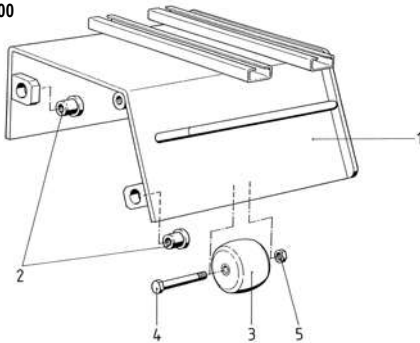
12 Lijst van onderdelen

Verwenden Sie nur Originalersatzteile von der Von Arx EOOD oder die in den Ersatzteillisten vorgegebenen Ersatzteile!

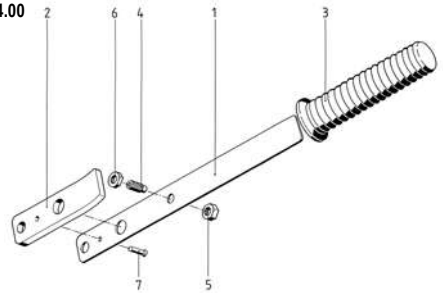
Only use original Von Arx EOOD spare parts or the replacement parts indicated in the parts list!

Gebruik uitsluitend originele onderdelen van de firma Von Arx EOOD of de in de onderdeellijsten vermelde onderdelen!

625.33.00



625.34.00



625.33.00 Gehäuse vormontiert 701462

701263	Gehäuse	1
701266	Zentrierbüchse (x2)	2
708799	Laufrolle komplett	3
701271	Laufrolle	3
102330	6kt-Schraube	4
100263	Sicherungsmutter	5

625.33.00 Housing preassembled 701462

701263	Housing	1
701266	Centering bush (x2)	2
708799	Roller complete	3
701271	Roller	3
102330	Hexagon bolt	4
100263	Safety nut	5

625.33.00 Compleet huis FR 200 701462

701263	Huis	1
701266	Centreerbus (x2)	2
708799	Neuswiel compleet	3
701271	Neuswiel	3
102330	Bout 6kt	4
100263	Borgmoer	5

625.34.00 Verstellhebel vormontiert 701465

701297	Verstellhebel	1
701298	Hebelsicherung	2
109356	Gummigriff	3
108126	Gewindestift	4
101822	6kt-Mutter	5
110364	6kt-Mutter	6
108146	Halbrundniete	7

625.34.00 Adjustment lever preassembled 701465

701297	Adjustement lever	1
701298	Lever locking plate	2
109356	Rubber handle	3
108126	Setscrew	4
101822	Hexagon nut	5
110364	Hexagon nut	6
108146	Rivet with button head	7

625.34.00 Complete instelhendel 701465

701297	Instelhendel	1
701298	Hendelzekerung	2
109356	Rubbergreep	3
108126	Stift met draad	4
101822	Moer 6kt	5
110364	Moer 6kt	6
108146	Halfronde popnagel	7

625.37.00 Radwippe vormontiert 701468

701293	Radwippe	1
701294	Achse	2
701474	Laufblad (x2)	3
108480	Glacier-Lager (x2)	4
108364	Splint (x2)	5
108557	U-Scheibe (x4)	6

625.37.00 Wheel rocker preassembled 701468

701293	Wheel rocker	1
701294	Axle	2
701474	Wheel (x2)	3
108480	Glacier bearing (x2)	4
108364	Cotter pin (x2)	5
108557	Washer (x4)	6

625.37.00 Compleet wielscharnier 701468

701293	Wielscharnier	1
701294	As	2
701474	Loopwiel (x2)	3
108480	Glacier-Lagerbus (x2)	4
108364	Spie (x2)	5
108557	Ring (x4)	6

12 Liste des pièces détachées

12 Lista di pezzi di ricambio

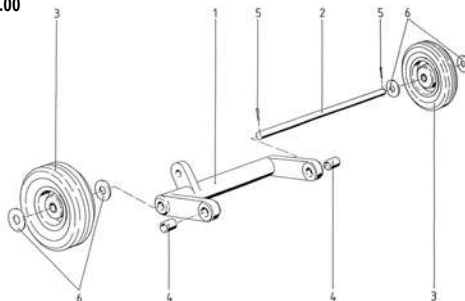
12 Lista de piezas de recambio

Utiliser uniquement des pièces d'origine de Von Arx EOOD ou celles figurant sur les listes de pièces de rechange!

Utilizzare solo pezzi di ricambio originali della Von Arx EOOD oppure i pezzi di ricambio indicati nella lista dei pezzi di ricambio!

¡Útilice únicamente las piezas de recambio originales de Von Arx EOOD o las piezas de recambio especificadas en las listas de las piezas de recambio!

625.37.00



625.33.00 Boîtier prémonté 701462

701263	Boîtier	1
701266	Douille de centrage (x2)	2
708799	Roue complet	3
701271	Roue avant	4
102330	Vis à tête hexagonale	5
100263	Stop écrou	6

625.33.00 Carter premontato 701462

701263	Carter	1
701266	Canna di centratura (x2)	2
708799	Ruota completa	3
701271	Ruota di guida	4
102330	Vite a testa esagonale	5
100263	Controdado	6

625.33.00 Carcasa premontada 701462

701263	Carcasa tambor	1
701266	Casquillo de centrado (x2)	2
708799	Rueda completa	3
701271	Rueda frontal	4
102330	Tornillo a cabeza hexagonal	5
100263	Tuerca de seguridad	6

625.34.00 Levier de réglage prémonté 701465

701297	Levier de réglage	1
701298	Cliquet de levier	2
109356	Poignée caoutchouc	3
108126	Cliquet	4
101822	Écrou à tête hexagonale	5
110364	Écrou à tête hexagonale	6
108146	Rondelle mi-ronde	7

625.34.00 Leva di regolazione premontata 701465

701297	Leva di regolazione	1
701298	Bloccaggio leva	2
109356	Impugnatura in gomma	3
108126	Perno filettato	4
101822	Dado esagonale	5
110364	Dado esagonale	6
108146	Chiodo a testa tonda	7

625.34.00 Palanca de ajuste premontada 701465

701297	Palanca de ajuste	1
701298	Placa de encaje	2
109356	Empuñadura	3
108126	Perno roscado	4
101822	Tuerca hexagonal	5
110364	Tuerca hexagonal	6
108146	Remache cab. redonda	7

625.37.00 Secteur circulaire de réglage 701468 prémonté

701293	Secteur circulaire de réglage	1
701294	Axe	2
701474	Roue (x2)	3
108480	Palier glacier (x2)	4
108364	Goupille (x2)	5
108557	Rondelle (x4)	6

625.37.00 Dispositivo per ruote premontato 701468

701293	Dispositivo ruote	1
701294	Asse	2
701474	Ruota portante (x2)	3
108480	Cuscinetto Glacier (x2)	4
108364	Copiglia (x2)	5
108557	Rondella (x4)	6

625.37.00 Báscula de ruedas premontada 701468

701293	Basculante de rueda	1
701294	Eje	2
701474	Rueda (x2)	3
108480	Cojinete Glacier (x2)	4
108364	Pasador (x2)	5
108557	Arandela (x4)	6

12 Ersatzteillisten

12 List of spare parts

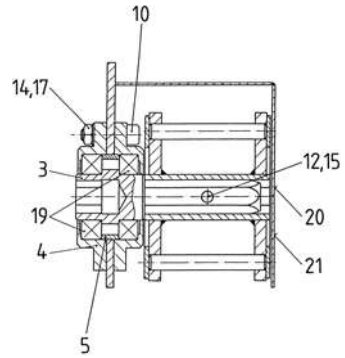
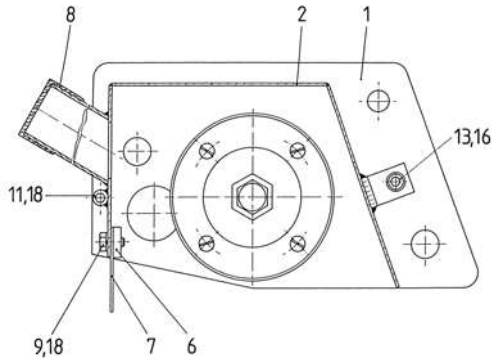
12 Lijst van onderdelen

Verwenden Sie nur Originalersatzteile von der Von Arx EOOD oder die in den Ersatzteillisten vorgegebenen Ersatzteile!

Only use original Von Arx EOOD spare parts or the replacement parts indicated in the parts list!

Gebruik uitsluitend originele onderdelen van de firma Von Arx EOOD of de in de onderdelenlijsten vermelde onderdelen!

625.30.00



625.30.00 Seitenfräser SF 60 701451

701452	Deckel	
701453	Schutzblech	
701454	Antriebswelle	
701455	Flansch	(x2)
701456	Zentrierung	
701457	Klemmleiste	
701458	Gummilasche	
701459	Kesselrohrkappe	
104197	6kt-Schraube	(x2)
105942	Zylinderschraube	(x4)
102313	Zylinderschraube	
113232	Zylinderschraube	
102199	Zylinderschraube	
101822	6kt-Mutter	(x4)
108693	Sicherungsmutter	
107358	U-Scheibe	
113918	Rip.-Lock Scheibe	(x4)
100616	Rippenscheibe	(x3)
108251	Rillenkugellager	(x2)
703551	Firmenlogo	

625.30.00 Side attachment unit SF 60 701451

701452	Cover	
701453	Guard plate	
701454	Hexagon head shaft	
701455	Flange	(x2)
701456	Centering ring	
701457	Terminal strip	
701458	Rubber plate	
701459	Cap for boiler tube	
104197	Hexagon bolt	(x2)
105942	Screw	(x4)
102313	Fillister-head screw	
113232	Fillister-head screw	
102199	Fillister-head screw	
101822	Hexagon nut	(x4)
108693	Safety nut	
107358	Washer	
113918	Rip-lock washer	(x4)
100616	Ribbed washer	(x3)
108251	Ball bearing	(x2)
703551	Company logo	

625.30.00 Zijfrees SF 60 701451

701452	Deksel		1
701453	Beschermlaat		2
701454	Aandrijfas		3
701455	Lagerflens	(x2)	4
701456	Centreerring excentrisch		5
701457	Klemstrip		6
701458	Rubberflap		7
701459	Beschermpap		8
104197	Bout 6kt	(x2)	9
105942	Inbusbout	(x4)	10
102313	Inbusbout		11
113232	Inbusbout		12
102199	Inbusbout		13
101822	Moer 6kt	(x4)	14
108693	Borgmoer		15
107358	Ring		16
113918	Rip.-lock-schijf	(x4)	17
100616	Geribde schijf	(x3)	18
108251	Groefkogellager	(x2)	19
703551	Firmalogo		20
111339	Sticker „Let op de freesas“		21

12 Liste des pièces détachées

12 Lista di pezzi di ricambio

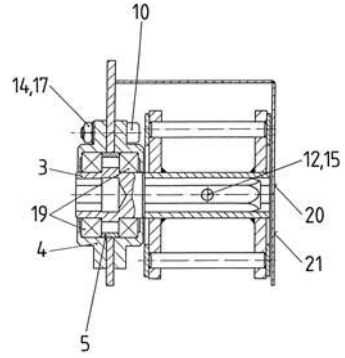
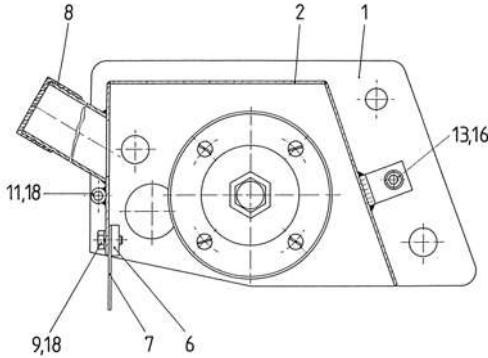
12 Lista de piezas de recambio

Utiliser uniquement des pièces d'origine de Von Arx EOOD ou celles figurant sur les listes de pièces de rechange!

Utilizzare solo pezzi di ricambio originali della Von Arx EOOD oppure i pezzi di ricambio indicati nella lista dei pezzi di ricambio!

¡Útilice únicamente las piezas de recambio originales de Von Arx EOOD o las piezas de recambio especificadas en las listas de las piezas de recambio!

625.30.00



625.30.00 Fraise laterale SF 60 complet 701451

701452	Couvercle	1
701453	Garde-boue	2
701454	Arbre d'entraînement	3
701455	Flasque (x2)	4
701456	Baque de centrage	5
701457	Barre de retenue	6
701458	Tablier de caoutchouc	7
701459	Capuchon pour tube de chaudière	8
104197	Vis à tête hexagonale (x2)	9
105942	Vis à tête cylindrique (x4)	10
102313	Vis à tête cylindrique	11
113232	Vis à tête cylindrique	12
102199	Vis à tête cylindrique	13
101822	Écrou à tête hexagonale (x4)	14
108693	Stop écrou	15
107358	Rondelle	16
113918	Rondelle nervurée autobloquante (x4)	17
100616	Rondelle nervurée (x3)	18
108251	Roulements à billes (x2)	19
703551	Autocollant „Von Arx“	20
111339	Autocollant „danger arbre d'entr.“	21

625.30.00 Fresa laterale SF 60 701451

701452	Coperchio	1
701453	Lamiera di protezione	2
701454	Albero di trasmissione	3
701455	Flangia (x2)	4
701456	Centratura	5
701457	Morsettiere	6
701458	Coprigiunto di gomma	7
701459	Cappa per tubo	8
104197	Vite a testa esagonale (x2)	9
105942	Vite a testa cilindrica (x4)	10
102313	Vite a testa cilindrica	11
113232	Vite a testa cilindrica	12
102199	Vite a testa cilindrica	13
101822	Dado esagonale (x4)	14
108693	Controdado	15
107358	Rondella	16
113918	Disco rip-lock (x4)	17
100616	Disco ad alette (x3)	18
108251	Cuscinetto scanalato a sfere (x2)	19
703551	Autoadesivo „Von Arx“	20
111339	Autoadesivo „Pericolo, asse fresante“	21

625.30.00 Unidad de fresado lateral SF 60 701451

701452	Tapa	1
701453	Chapa de protección	2
701454	Árbol de accionamiento	3
701455	Brida (x2)	4
701456	Anillo de centrado	5
701457	Barra de fijación	6
701458	Faldón de caucho	7
701459	Capuchón	8
104197	Tornillo a cabeza hexagonal (x2)	9
105942	Tornillo a cabeza cilíndrica (x4)	10
102313	Tornillo a cabeza cilíndrica	11
113232	Tornillo a cabeza cilíndrica	12
102199	Tornillo a cabeza cilíndrica	13
101822	Tuerca hexagonal (x4)	14
108693	Tuerca de seguridad	15
107358	Arandela	16
113918	Arandela nerv. bloqueo (x4)	17
100616	Arandela nervada (x3)	18
108251	Rodamiento ranurado de bolas (x2)	19
703551	Autoadhesivo „Von Arx“	20
111339	Autoadhesivo „Cuidado árbol princ.“	21

12 Ersatzteillisten

12 List of spare parts

12 Lijst van onderdelen

Verwenden Sie nur Originalersatzteile von der Von Arx EOOD oder die in den Ersatzteillisten vorgegebenen Ersatzteile!

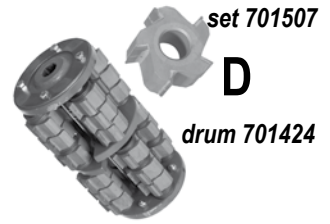
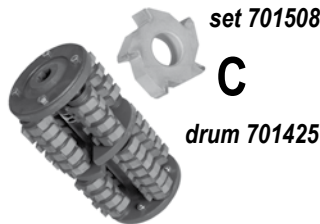
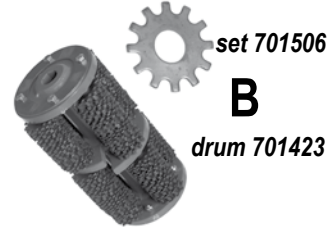
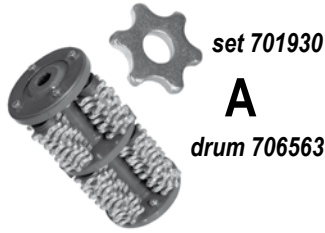
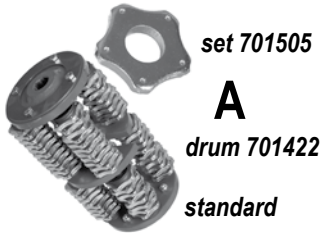
Only use original Von Arx EOOD spare parts or the replacement parts indicated in the parts list!

Gebruik uitsluitend originele onderdelen van de firma Von Arx EOOD of de in de onderdeellijst-ten vermelde onderdelen!

FR 200

FR 200

FR 200



701416	Trommel komplett leer	
701417	Trommelkern	
701419	Lamellenwelle (12mm)	(x4)
701378	Haltering	(x2)
104267	6-kant-Schraube	(x8)
108693	Sicherungsmutter	(x8)

701416	Drum complete empty	
701417	Drum core	
701419	Flail shaft (12mm)	(x4)
701378	Retaining ring	(x2)
104267	Hexagon bolt	(x8)
108693	Locknut	(x8)

701416	Trommel compleet leeg	
701417	Trommelkern	
701419	Lamellenas (12mm)	(x4)
701378	Borgring	(x2)
104267	Zeskantbout	(x8)
108693	Borgmoer	(x8)

702116	Zwischenscheiben	
700962	5-kant-Lamelle	(x76)
706495	6-kant-Lamelle	(x76)
700963	Strahlenlamelle	(ca. 4.5kg)
707504	Rundlamelle	(x76)
707400	VHM-Schällamelle 11mm	(x40)
700967	Schällamelle 11mm	(x40)
700965	Schällamelle 22mm	(x24)

702116	Spacers	
700962	Pentagonal cutter	(x76)
706495	Hexagonal cutter	(x76)
700963	Beam cutter	(ca. 4.5kg)
707504	Round cutter	(x76)
707400	VHM-milling cutter 11mm	(x40)
700967	Milling cutter 11mm	(x40)
700965	Milling cutter 22mm	(x24)

702116	Tussenschijven	
700962	5-kant-lamel	(x76)
706495	6-kant-lamel	(x76)
700963	Stralenlamel	(ca. 4.5kg)
707504	Ronde lamel	(x76)
707400	VHM-kaplamel 11mm	(x40)
700967	Kaplamel 11mm	(x40)
700965	Kaplamel 22mm	(x24)

12 Liste des pièces détachées

12 Lista di pezzi di ricambio

12 Lista de piezas de recambio

Utiliser uniquement des pièces d'origine de Von Arx EOOD ou celles figurant sur les listes de pièces de rechange!

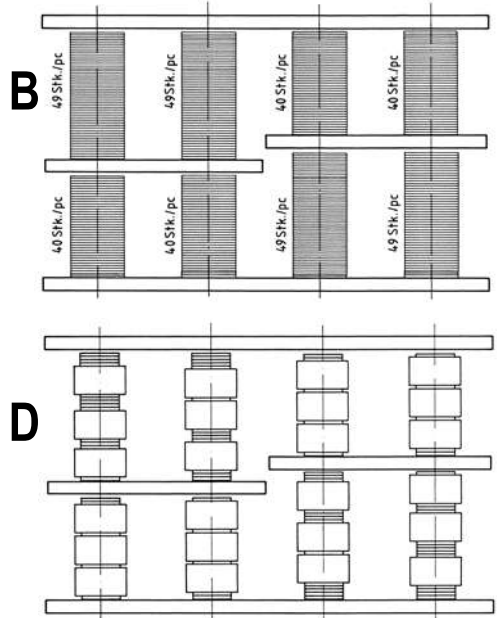
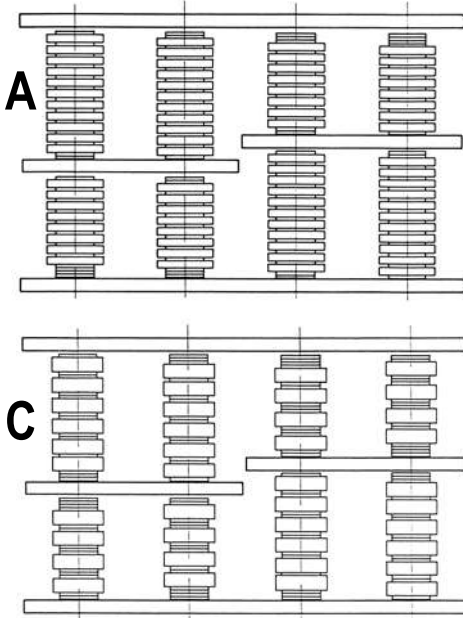
Utilizzare solo pezzi di ricambio originali della Von Arx EOOD oppure i pezzi di ricambio indicati nella lista dei pezzi di ricambio!

¡Utilice únicamente las piezas de recambio originales de Von Arx EOOD o las piezas de recambio especificadas en las listas de las piezas de recambio!

FR 200

FR 200

FR 200



701416	Tambour complet sans lamelles	
701417	Coeur du tambour	
701419	Arbre à lamelles (12mm)	(x4)
701378	Anneau de retenue	(x2)
104267	Vis 6 pans	(x8)
108693	Stop écrou	(x8)

701416	Tamburo completo vuoto	
701417	Interno del tamburo	
701419	Albero per le lamelle (12 mm)	(x4)
701378	Anello di sicurezza	(x2)
104267	Vite a testa esagonale	(x8)
108693	Dado di sicurezza	(x8)

701416	Tambor completamente vacío	
701417	Núcleo del tambor	
701419	Eje de lámina (12mm)	(x4)
701378	Anillo de retención	(x2)
104267	Tornillo de cabeza hexagonal	(x8)
108693	Tuerca de fijación	(x8)

702116	Rondelle	
700962	Lamelle pentagonale	(x76)
706495	Lamelle hexagonale	(x76)
700963	Lamelle dentée	(ca. 4.5kg)
707504	Lamelle ronde	(x76)
707400	VHM-lam. de fraisage 11mm	(x40)
700967	Lamelle de fraisage 11mm	(x40)
700965	Lamelle de fraisage 22mm	(x24)

702116	Rondella	
700962	Lamella pentagonale	(x76)
706495	Lamella esagonale	(x76)
700963	Lamella dentata	(ca. 4.5kg)
707504	Lamella circolare	(x76)
707400	Lamella a pelatura VHM 11mm	(x40)
700967	Lamella a pelatura 11mm	(x40)
700965	Lamella a pelatura 22mm	(x24)

702116	Arandela intermedia	
700962	Lámina pentagonal	(x76)
706495	Lámina hexagonal	(x76)
700963	Lámina de radios	(aprox. 4.5kg)
707504	Lámina redonda	(x76)
707400	Lámina de corte VHM 11mm	(x40)
700967	Lámina de corte 11mm	(x40)
700965	Lámina de corte 22mm	(x24)

12 Ersatzteillisten

12 List of spare parts

12 Lijst van onderdelen

Verwenden Sie nur Originalersatzteile von der Von Arx EOOD oder die in den Ersatzteillisten vorgegebenen Ersatzteile!

Only use original Von Arx EOOD spare parts or the replacement parts indicated in the parts list!

Gebruik uitsluitend originele onderdelen van de firma Von Arx EOOD of de in de onderdelenlijst-ten vermelde onderdelen!

SF 60

SF 60

SF 60



701082	Trommel komplett leer		701082	Drum complete empty		701082	Trommel compleet leeg	
701083	Trommelkern		701083	Drum core		701083	Trommelkern	
701084	Lamellenwelle (10mm)	(x4)	701084	Flail shaft (10mm)	(x4)	701084	Lamellenas (10mm)	(x4)
701000	Haltering	(x2)	701000	Retaining ring	(x2)	701000	Borgring	(x2)
108674	6-kant-Schraube	(x8)	108674	Hexagon bolt	(x8)	108674	Zeskantbout	(x8)
701385	Zwischenscheiben		701385	Spacers		701385	Tussenschijven	
700962	5-kant-Lamelle	(x24)	700962	Pentagonal cutter	(x24)	700962	5-kant-lamel	(x24)
706495	6-kant-Lamelle	(x24)	706495	Hexagonal cutter	(x24)	706495	6-kant-lamel	(x24)
700963	Strahlenlamelle	(ca. 1.5kg)	700963	Beam cutter	(ca. 1.5kg)	700963	Stralenlamel	(ca. 1.5kg)
707504	Rundlamelle	(x24)	707504	Round cutter	(x24)	707504	Ronde lamel	(x24)
707400	VHM-Schällamelle 11mm	(x8)	707400	VHM-milling cutter 11mm	(x8)	707400	VHM-kaplamel 11mm	(x8)
700967	Schällamelle 11mm	(x8)	700967	Milling cutter 11mm	(x8)	700967	Kaplamel 11mm	(x8)
700965	Schällamelle 22mm	(x4)	700965	Milling cutter 22mm	(x4)	700965	Kaplamel 22mm	(x4)

12 Liste des pièces détachées

12 Lista di pezzi di ricambio

12 Lista de piezas de recambio

Utiliser uniquement des pièces d'origine de Von Arx EOOD ou celles figurant sur les listes de pièces de rechange!

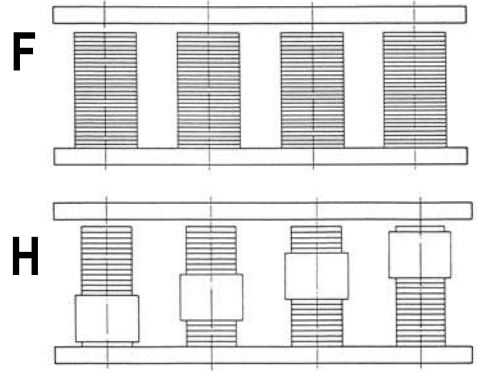
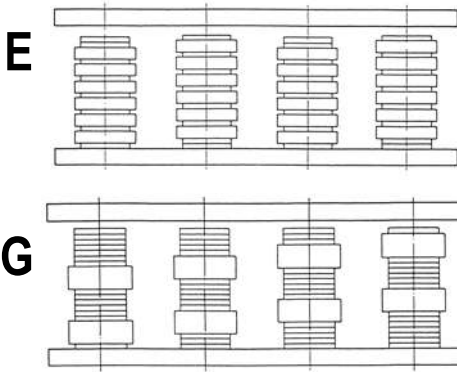
Utilizzare solo pezzi di ricambio originali della Von Arx EOOD oppure i pezzi di ricambio indicati nella lista dei pezzi di ricambio!

¡Utilice únicamente las piezas de recambio originales de Von Arx EOOD o las piezas de recambio especificadas en las listas de las piezas de recambio!

SF 60

SF 60

SF 60



701082	Tambour complet sans lamelles	
701083	Coeur du tambour	
701084	Arbre à lamelles (10mm)	(x4)
701000	Anneau de retenue	(x2)
108674	Vis 6 pans	(x8)

701082	Tamburo completo vuoto	
701083	Interno del tamburo	
701084	Albero per le lamelle (10mm)	(x4)
701000	Anello di sicurezza	(x2)
108674	Vite a testa esagonale	(x8)

701082	Tambor completamente vacío	
701083	Núcleo del tambor	
701084	Eje de lámina (10mm)	(x4)
701000	Anillo de retención	(x2)
108674	Tornillo de cabeza hexagonal	(x8)

701385	Rondelle	
700962	Lamelle pentagonale	(x24)
706495	Lamelle hexagonale	(x24)
700963	Lamelle dentée	(ca. 1.5kg)
707504	Lamelle ronde	(x24)
707400	VHM-lam. de fraisage 11mm	(x8)
700967	Lamelle de fraisage 11mm	(x8)
700965	Lamelle de fraisage 22mm	(x4)

701385	Rondella	
700962	Lamella pentagonale	(x24)
706495	Lamella esagonale	(x24)
700963	Lamella dentata	(ca. 1.5kg)
707504	Lamella circolare	(x24)
707400	Lamella a pelatura VHM 11mm	(x8)
700967	Lamella a pelatura 11mm	(x8)
700965	Lamella a pelatura 22mm	(x4)

701385	Arandela intermedia	
700962	Lámina pentagonal	(x24)
706495	Lámina hexagonal	(x24)
700963	Lámina de radios	(aprox. 1.5kg)
707504	Lámina redonda	(x24)
707400	Lámina de corte VHM 11mm	(x8)
700967	Lámina de corte 11mm	(x8)
700965	Lámina de corte 22mm	(x4)

13 Garantie

Die Von Arx EOOD garantiert einwandfreie Funktion des Gerätes für die Dauer von 12 Monaten ab Kaufdatum. Bei Schichtbetrieb reduziert sich die Garantiezeit auf die Hälfte.

Die Von Arx EOOD kontrolliert sämtliche Geräte vor dem Verlassen des Herstellerwerks bezüglich Funktion und Vollständigkeit.

Der Kunde hat die Maschine nach Erhalt sofort auf etwaige Mängel oder Transportschäden hin zu kontrollieren und allenfalls die Verkaufsstelle sowie den Frachtführer umgehend über solche Schäden zu informieren.

Die Von Arx EOOD verpflichtet sich, alle Mängel, die nachweisbar infolge fehlerhaften Materials oder schlechter Verarbeitung innerhalb der genannten Garantiedauer geltend gemacht werden, so rasch als möglich zu beseitigen oder durch eine offizielle Von Arx Service- und Verkaufsstation beseitigen zu lassen.

Für Schäden, die durch unsachgemäße Behandlung, Nichtbeachtung dieser Betriebsanleitung, Überlastung, ungeeigneten Einsatz, mangelhafte Wartung und durch natürliche Abnutzung entstehen, lehnen wir jede Garantie ab. Reparaturen oder Eingriffe, die ohne unsere schriftliche Zustimmung vom Käufer oder von Dritten ausgeführt werden, gehen zu Lasten des Kunden und haben das sofortige Erlöschen der Garantiepflicht zur Folge.

Zudem besteht keinerlei Garantieanspruch, wenn andere als durch die Von Arx EOOD fabrizierte oder empfohlene Ersatzteile verwendet werden.

Trommeln, Lamellen, Lamellenwellen und Zwischenscheiben sind Verschleissteile und sind aufgrund dieser Eigenschaft in der Garantieleistung nicht enthalten.

Die Von Arx EOOD haftet für keinerlei Schäden, welche dem Käufer direkt oder indirekt entstehen (Folgeschäden, entgangener Gewinn, Mehraufwand usw.).

Alle zugekauften Bauteile, wie Motoren, Schalter usw. sind ausschliesslich im Umfang Garantie der Zulieferanten garantiert.

Für den Nachweis eines Garantieanspruches benötigen Sie die Garantiekarte und die Handelsrechnung Ihrer Verkaufs- und Servicestation.

13 Warranty

Von Arx EOOD guarantees perfect operation of the unit for a period of 12 months from the date of purchase. If the product is used in shift operation this warranty period is halved.

Von Arx EOOD checks all units to ensure they are complete and operating correctly before they leave the works.

The customer must check the machine for any defects or damage in transit immediately on receipt and must inform the sales center and the forwarding agent of any damage or defect without delay.

Von Arx EOOD undertakes to correct all faults demonstrably due to defective materials or workmanship within the stated warranty period as quickly as possible or will arrange repair through an official Von Arx Service and sales center.

No liability whatsoever can be accepted for damage due to incorrect handling, disregarding this Operating Manual, overloading, unsuitable use, incorrect maintenance or natural wear and tear. Repairs or modifications made by the purchaser or third parties without our permission in writing are the responsibility of the customer and immediately void our warranty.

In addition, no claim can be considered under the warranty if any parts other than those manufactured or recommended by Von Arx EOOD are used.

Drums, cutters, flail shafts and spacers are parts subject to wear and, owing to this, are not covered by warranty.

Von Arx EOOD cannot be held liable for any damage or loss incurred by the purchaser directly or indirectly (consequential loss, loss of profit, extra costs, etc.).

Bought parts such as engines, motors, switches etc. are guaranteed within the warranty determination of the corresponding suppliers.

To prove qualification for a warranty you will need the warranty card and a corresponding commercial invoice of your sales center.

13 Garantie

De firma Von Arx EOOD garandeert de correcte werking van het apparaat gedurende een periode van 12 maanden te beginnen op de datum van aankoop. Bij ploegendienst is de garantieperiode half zo lang.

De firma Von Arx EOOD controleert alle apparaten voor het verlaten van de fabriek op werking en volledigheid.

De klant dient de machine na ontvangst onmiddellijk op eventuele defecten of transportschade te controleren en zo nodig het verkooppunt en de transporteur per ommekeer van een dergelijke schade op de hoogte te stellen.

De firma Von Arx EOOD verplicht zich alle fouten die binnen de genoemde garantieperiode aantoonbaar ten gevolge van materiaalfouten of slechte productie optreden, zo snel mogelijk te verhelpen of door een officiële service- en verkoopvestiging van Von Arx te laten verhelpen.

Wij geven geen garantie voor schade die ontstaat door onjuiste behandeling, niet-inachtneming van deze gebruiksaanwijzing, overbelasting, onpassend gebruik, gebrekkig onderhoud en natuurlijke slijtage. Reparaties of ingrepen die zonder onze schriftelijke toestemming door de koper of door derden worden uitgevoerd, komen ten laste van de klant en beëindigen de garantieplicht onmiddellijk.

Bovendien bestaat er geen aanspraak op garantie als er andere dan de door Von Arx EOOD gefabriceerde of door Von Arx EOOD aanbevolen onderdelen worden gebruikt.

Trommels, lamellen, lamellenassen en tussenschijven zijn aan slijtage onderhevige onderdelen. Daarom geldt de garantie niet voor deze onderdelen.

De firma Von Arx EOOD is niet aansprakelijk voor schade die direct of indirect voor de koper ontstaat (gevolgschade, gederfde winst, extra werk, enz.).

Alle ingekochte onderdelen zoals motoren, schakelaars, enz. vallen onder de garantievoorwaarden van de toeleveranciers.

Om aanspraak te maken op garantie heeft u de garantiekart en de aankoopnota van uw verkoop-/servicecentrum nodig.

13 Garantie

Von Arx EOOD garantit le parfait fonctionnement de l'appareil pour une durée de 12 mois à compter de la date de l'achat. En cas de travail par équipes, la durée de garantie est réduite de moitié.

Von Arx EOOD contrôle le fonctionnement et l'intégralité de tous les appareils avant leur départ de l'usine de fabrication.

Le client doit immédiatement vérifier à réception de la machine les éventuels défauts ou dommages pendant le transport, et en informer si nécessaire aussitôt le service commercial ainsi que le transporteur.

Pendant la durée de garantie mentionnée, Von Arx EOOD s'engage à supprimer ou à faire éliminer aussi rapidement que possible par un centre de vente et de maintenance agréé Von Arx tous les défauts qui peuvent résulter de matériaux défectueux ou d'un défaut de fabrication.

Nous déclinons toute garantie pour des dommages dus à un traitement inadéquat, au non respect des présentes instructions de service, à une surcharge, à un emploi inapproprié, à un entretien insuffisant et à l'usure naturelle. Les réparations et interventions effectuées par l'acheteur ou par des tiers sans notre accord écrit sont à la charge du client et entraînent l'annulation immédiate de l'obligation de garantie.

De plus, toute prétention de garantie sera récusée en cas d'utilisation de pièces détachées autres que celles fabriquées ou recommandées par Von Arx EOOD

Tambours, lamelles, arbres porte-lamelles et rondelles intercalaires sont des pièces d'usure et n'entrent pas en tant que telles dans la prestation de garantie.

Von Arx EOOD. n'assume aucune responsabilité pour des dommages résultant directement ou indirectement de l'acheteur (dommages consécutifs, perte de gain, dépenses supplémentaires, etc.).

Les pièces achetées chez des fournisseurs extérieurs, telles que moteurs, interrupteurs etc. sont garanties selon l'entendue de garantie du fournisseur correspondant.

Pour justifier vos prétentions de garantie, nous devons disposer de la carte de garantie et de la facture correspondante de votre fournisseur.

13 Garanzia

La Von Arx EOOD garantisce il corretto funzionamento dell'apparecchio per un periodo di 12 mesi a partire dalla data di fornitura. Per lavori a turni il periodo di garanzia si riduce della metà.

La Von Arx EOOD provvede al controllo funzionale e di completamento di tutti gli apparecchi prima che lascino i propri stabilimenti.

Il cliente, al ricevimento della macchina, deve immediatamente procedere al controllo di eventuali difetti oppure danni da trasporto e, in tal caso, informare subito il punto di vendita e lo spedizioniere circa detti danni.

La Von Arx EOOD si impegna ad eliminare nel modo più rapidamente possibile, direttamente oppure tramite un punto di vendita e di assistenza ufficiale Von Arx, tutti i danni imputabili in modo accertabile a difetti di materiale o a cattiva lavorazione che possono essere rivendicati nei succitati termini della durata della garanzia.

Per danni causati da un trattamento non conforme, dal non rispetto delle istruzioni per l'uso, sovraccarico, impiego non idoneo, manutenzione insufficiente e da usura naturale, rifiutiamo ogni garanzia. Le riparazioni oppure gli interventi eseguiti dall'acquirente oppure da terzi senza il nostro consenso scritto, sono a carico del cliente ed hanno come conseguenza l'immediata cessazione dell'obbligo di garanzia.

Inoltre non esistono diritti di garanzia di alcun genere se vengono utilizzate parti di ricambio diverse da quelle fabbricate oppure raccomandate dalla Von Arx EOOD.

Tamburi, lamelle, alberi per le lamelle e rondelle sono pezzi soggetti ad usura e per tale qualità non sono coperti da garanzia.

La Von Arx EOOD non risponde dei danni di alcun genere che si manifestano, direttamente oppure indirettamente, all'acquirente (danni consequenziali, guadagno mancato, sovraccosti, ecc.).

Per tutti i pezzi montati su apparecchi Von Arx acquistati da fornitori esterni come motore, interruttore ecc. sono applicate unicamente le prestazioni di garanzia garantite dalle ditte fornitrici.

Per la prova di pretesa di garanzia è necessario esibire la carta di garanzia e la fattura commerciale del vostro punto d'acquisto.

13 Garantía

Von Arx EOOD garantiza el perfecto funcionamiento del aparato durante un periodo de 12 meses a partir de la fecha de compra. En caso de trabajos por turnos, el periodo de garantía se reduce a la mitad.

Von Arx EOOD controla todos los aparatos antes de la salida de fábrica en lo que se refiere a funcionamiento e integridad.

Compruebe la entrega en el momento de su recepción para detectar posibles deficiencias o daños sufridos durante el transporte para, en su caso, comunicárselas al centro de ventas y al transportista.

Von Arx EOOD se compromete a eliminar, o a hacer que un centro oficial de ventas y servicio Von Arx elimine, en el menor plazo posible, todas las deficiencias para las que se demuestre que se deben a un defecto del material o de mano de obra y que se reclamen dentro del plazo de garantía mencionado.

Nuestra garantía no cubre los daños producidos por uso inadecuado, incumplimiento de este manual de instrucciones, sobrecarga, aplicación indebida, mantenimiento deficiente y desgaste natural. Las reparaciones o intervenciones sin nuestro consentimiento por parte del comprador o de terceros correrán a cargo del cliente y suponen la anulación inmediata de la garantía.

Tampoco existe derecho a reclamación de la garantía si se utilizan repuestos diferentes a los fabricados o recomendados por Von Arx.

Los tambores, las láminas, los árboles de discos y las arandelas intermedias son piezas de desgaste, debido a lo cual están excluidos de las prestaciones de garantía.

Von Arx EOOD no asumirá responsabilidades respecto a daños sufridos por el cliente (daños consecuenciales, pérdida de ingresos, aumento de costes, etc.).

Todas las partes compradas en el mercado como motores, interruptores etc., están cubiertas exclusivamente por la garantía del proveedor.

Para la reclamación de la garantía, la presentación de la tarjeta de garantía y la factura comercial del equipo son indispensables.

14 EG-Konformitätserklärung
14 EC Declaration of Conformity
14 EG-conformiteitsverklaring

Im Sinne der EG-Maschinenrichtlinien 2006/42/EG:

Hiermit erklären wir, dass das nachfolgend bezeichnete Gerät aufgrund der Konzipierung und Bauart sowie in der von uns in Verkehr gebrachten Ausführung den einschlägigen, grundlegenden Sicherheits- und Gesundheitsanforderungen der EG-Richtlinie entspricht. Bei einer nicht mit uns abgestimmten Änderung des Gerätes verliert diese Erklärung ihre Gültigkeit.

Das Gerät entspricht ebenfalls der europäischen Norm EN 13862:2001.
(Mittgängergeführte Bodentrennschleifmaschine zum Rillieren und Fräsen von Bodenbelägen.)

Angewandte Normen:
EN ISO 12100:2011, EN ISO 13849-1:2015
EN 13862:2001+A1:2009, EN 60204-1:2019

Bezeichnung des Gerätes
Flächenbearbeitungsmaschine

Gerätetyp
FR 200 (115V, 230V, 400V, Benzin)

Von Arx EOOD, 4000 Plovdiv/Bulgaria

Torbjörn Bengtsson
Mitglied
der Geschäftsleitung

Plovdiv, 15.11.19

Verantwortlich für die technische Dokumenta-
tion: Maria Spasova



In accordance with the EC Machinery Direc-
tive 2006/42/EC:

We declare that the tool listed below conforms with the relevant, basic health and safety require-
ments of the EC Directive on the grounds of its
design and construction and with the model put
on the market by our company. Any modification
of the tool without our consent causes this Decla-
ration to be void.

The unit also complies with European Standard
EN 13862:2001.
(Operator-steered Floor Cutting Machine
for grooving and milling of flooring.)

Applied Standards:
EN ISO 12100:2011, EN ISO 13849-1:2015
EN 13862:2001+A1:2009, EN 60204-1:2019

Designation of the unit
Surface preparation machine

Type
FR 200 (115V, 230V, 400V, gasoline)

Von Arx EOOD, 4000 Plovdiv/Bulgaria

Torbjörn Bengtsson
MBD

Plovdiv, 15.11.19

Responsible for technical documentation:
Maria Spasova



Overeenkomstig de EG-richtlijn 2006/42/EG:

Hierbij verklaren wij, dat zowel het concept
als de constructie en de door ons op de markt
gebrachte uitvoering van het hierna genoemde
apparaat in overeenstemming zijn met de
desbetreffende fundamentele veiligheids- en
gezondheidsbepalingen volgens de EG-richtlijn.
Bij een verandering die niet met ons is afgespro-
ken, is deze verklaring niet meer geldig.

Het apparaat voldoet eveneens aan de Europese
norm EN 13862:2001.
(bodendoorslijpmachine met meelopende
bediener voor het maken van richels in en frezen
van vloerbedekkingen)

Toegepaste normen:
EN ISO 12100:2011, EN ISO 13849-1:2015
EN 13862:2001+A1:2009, EN 60204-1:2019

Benaming
Oppervlakkenbewerkingsmachine

Apparaattype
FR 200 (115V, 230V, 400V, benzine)

Von Arx EOOD, 4000 Plovdiv/Bulgaria

Torbjörn Bengtsson
Lid van de raad
van bestuur

Plovdiv, 15.11.19

Verantwoordelijk voor de technische
documentatie: Maria Spasova


Hersteller
Manufacturer
Producent

Von Arx EOOD
Nedyalka Shileva 20
4000 Plovdiv

Email: order@vonarx.com
www.vonarx.com

Tel: +359 32 94 05 53

14 Déclaration de conformité CE

Au sens de la directive européenne sur les machines 2006/42/CE:

Nous déclarons par la présente que l'appareil désigné ci-après répond par sa conception, sa construction et au niveau du modèle commercialisé par nos soins, aux exigences de sécurité et de santé en vigueur dans la directive européenne. En cas de modification de l'appareil sans notre accord, la présente déclaration devient caduque.

L'appareil répond à la norme européenne EN 13862:2001.

(Machine de fraisage et de coupe conduite par un accompagnateur pour le rainurage et le fraisage de surfaces et de sols)

Normes appliquées:

EN ISO 12100:2011, EN ISO 13849-1:2015
EN 13862:2001+A1:2009, EN 60204-1:2019

Désignation de l'appareil

Machine de préparation des sols

Tipo d'appareil

FR 200 (115V, 230V, 400V, essence)

Von Arx EOOD, 4000 Plovdiv/Bulgaria

Torbjörn Bengtsson
Membre du
conseil d'administration

Plovdiv, 15.11.19

Responsable de la documentation technique:
Maria Spasova



14 Dichiarazione di conformità CE

Al sensi della direttiva CE sulle macchine 2006/42/CE:

Con la presente dichiariamo che l'utensile qui di seguito indicato è conforme, sia per la progettazione che per la tipologia di struttura, nonché per il modello da noi commercializzato, agli standard di sicurezza e di salute vigenti e fondamentali previsti dalla direttiva CE.

Questa dichiarazione perde la sua validità in caso di modifiche all'utensile apportate senza la nostra approvazione.

L'apparecchio è conforme anche alla Norma Europea EN 13862:2001.

(Smerigliatrice per la separazione di pavimenti con conducente a piedi per la rimozione e la fresatura di rivestimenti di pavimenti.)

Norme applicate:

EN ISO 12100:2011, EN ISO 13849-1:2015
EN 13862:2001+A1:2009, EN 60204-1:2019

Designazione dell'utensile

Macchina per la preparazione della superficie

Tipo di apparecchio

FR 200 (115V, 230V, 400V, benzina)

Von Arx EOOD, 4000 Plovdiv/Bulgaria

Torbjörn Bengtsson
Membro del
consiglio di
amministrazione

Plovdiv, 15.11.19

Responsabile della documentazione tecnica:
Maria Spasova



14 Declaración CE de conformidad

A efectos de la Directiva de máquinas de la CE 2006/42/CE:

Por la presente, declaramos que, en virtud de su diseño y construcción, así como en el modelo comercializado por nosotros, el aparato descrito abajo cumple con los requisitos básicos de seguridad y sanitarios correspondientes de la Directiva CE. Esta declaración perderá su validez si se realizan modificaciones en el aparato sin nuestro consentimiento.

El dispositivo se encuentra de conformidad con la normativa europea EN 13862:2001.

(Máquina separadora de suelo con conductor a pie, para ranurar y fresar revestimientos del suelo)

Normas aplicadas:

EEN ISO 12100:2011, EN ISO 13849-1:2015
EN 13862:2001+A1:2009, EN 60204-1:2019

Denominación del aparato

Máquina de preparación de superficies

Tipo de aparato

FR 200 (115V, 230V, 400V, gasolina)

Von Arx EOOD, 4000 Plovdiv/Bulgaria

Torbjörn Bengtsson
Membro del
consejo de
administración

Plovdiv, 15.11.19

Responsable de la documentación técnica:
Maria Spasova



Fabricant

Ditta costruttrice

Fabricante

Von Arx EOOD
Nedyalka Shileva 20
4000 Plovdiv

Tel: +359 32 94 05 53

Email: order@vonarx.com

www.vonarx.com

www.vonarx.com

Copyright © Von Arx EOOD

**von
arx**®



**weltweit
worldwide
wereldwijd
mondial
mondiale
mundial**



Swiss design

Produced in EU



www.vonarx.com

Copyright © Von Arx EOOD

799972/11/2019