

Onderwaterpomp voor
zanderig water

PBX series

GEBRUIKERSHANDLEIDING

- Dank u voor het aanschaffen van een KOSHIN onderwaterpomp.
- Deze gebruikershandleiding bevat aandachtspunten voor het veilig gebruik van de pomp.
Lees de aanwijzingen aandachtig door voor het gebruik van de pomp, zodat u goed op de hoogte bent van het gebruik. (Foutief gebruik kan leiden tot ongelukken en verwondingen).
- De gebruikershandleiding moet zorgvuldig worden bewaard, zodat u deze te allen tijde raad kunt plegen.

VEILIGHEIDSINSTRUCTIES

Voor correct gebruik, lees deze veiligheidsinstructies voor het gebruik van de pomp aandachtig door.

De aandachtspunten zijn bedoeld ter garantie van correct gebruik van het product en om gevaar en schade aan u en anderen te voorkomen.

De mate van gevaar dat kan ontstaan door het negeren van de waarschuwingen en foutief gebruik van de pomp wordt aangeduid met de classificaties "GEVAAR," "WAARSCHUWING," en "VOORZICHTIG."

Alle drie staan voor belangrijke veiligheidsinformatie en moeten zonder uitzondering nageleefd worden.

⚠ GEVAAR

Deze wordt gebruikt wanneer er een grote kans bestaat op dood of ernstige verwonding.

⚠ WAARSCHUWING

Deze wordt gebruikt bij een kans op dood of ernstige verwondingen.

⚠ VOORZICHTIG

Deze wordt gebruikt wanneer er kans op verwonding bestaat.

⚠ GEVAAR

gebruik deze pomp niet voor ontvlambare, brandbare en onstabiele vloeistoffen.

⚠ WAARSCHUWING

- zorg dat de pomp goed is geaard. Er bestaat een risico op een elektrische schok.
- Reparaties en demontage moeten worden uitgevoerd door iemand met kennis van de constructie van de pomp.
 - * Neem voor meer informatie over de constructie van de pomp contact op met uw dealer.
- raak de stekker niet aan met natte handen.
- Gebruik de pomp niet in gebieden die toegankelijk zijn voor mensen of dieren.
- Maak een afscherming zodat kinderen of mensen met een geestelijke of lichamelijke beperking niet in contact kunnen komen met de pomp.
- Laat de installatie van stoomaansluitingen en pijpleidingen uitvoeren door een bevoegde professional.
- Verwijder de stekker uit het stopcontact tijdens schoonmaak of inspectie van de pomp.
- Steek uw vingers niet in het apparaat.

⚠ VOORZICHTIG

- Dit product is bedoeld voor gebruik met zanderig water.

Als de pomp wordt gebruikt voor een andere vloeistof dan zanderigwater of zoet water, dan zal dit niet onder de garantie vallen.

 - * Met zoet water wordt waterleiding water en bronwater met weinig zware vervuiling (zoals zilt, klei, zware modder) bedoeld.
 - * Zanderig water doelt op vervuild water dat geen zware vervuiling bevat.
- Laat de pomp niet vallen en plaats hem niet in de nabijheid van vuur.
- Controleer of de stroomkabel en stekker niet beschadigd zijn, de contactdoos niet vervormd is of dat er geen stof op of om stekker zit.

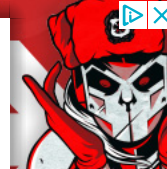
Gebruik de pomp niet in het geval er afwijkingen zijn geconstateerd.
- Verplaats de pomp niet terwijl deze in bedrijf is. Verwijder de stekker na het gebruik voordat de pomp uit het water wordt getild.
- Wanneer het product niet werkt, of als er een afwijking is, haal direct de stekker uit het stopcontact en vraag uw dealer een inspectie en reparatie uit te voeren.

BEPERKINGEN

- 1) De vloeistof waarin de pomp wordt gebruikt moet voldoen aan de volgende voorwaarden.

Temperatuur: 5–40°C (41–104F°)
Viscositeit: <5cP
pH: 6,5–8,0
(Gebruik de pomp niet in vloeistoffen die ontvlambaar, brandbaar of onstabiel zijn, óf vloeistoffen die olie, farmaceutische middelen, zout, een sterk alkali-, of zuurgehalte bevatten.)
- 2) Controleer of de stroomvoorziening van de pomp aan de volgende voorwaarden voldoet.

Voltage: ±10% Frequentie: ±1%
Als zowel het voltage en de frequentie fluctueren, moet de stroomtoevoer binnen de helft van deze tolerantie blijven.

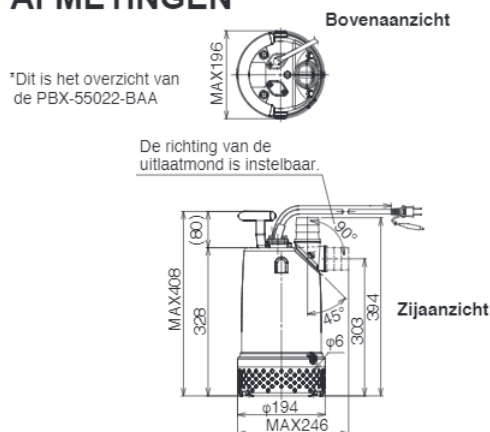


SPECIFICATIES

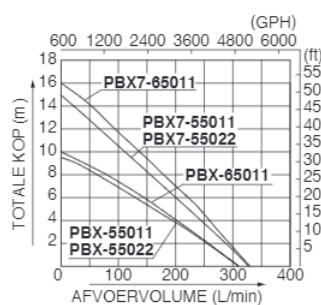
MODEL		PBX-55022			PBX-55011		PBX-65011
TYPE		BAA	BAB/BAE	BAC/BAD	BAB	BAC	BAB
POMP	Connectie Diameter	mm	50				
		inch	2				
	Max. Kop	m	9.5			10	
		ft	31			33	
Max. Afvoer	L/min	310					
	GPH	4870					
MOTOR	Voltage [V]	AC 220			AC 110		
	Frequentie [Hz]	50			60		
	Nominale stroom [A]	4.2			8.1		
	Output [W]	400					
	Verbruik [W]	680			690		
	Omwentelingen [rpm]	2800					
Stroomkabel	VCT 3C×1,25mm ² ×6m	H07RN-F 3G×1,0mm ² ×10m	H07RN-F 3G×1,5mm ² ×10m		H07RN-F 3G×1,5mm ² ×20m	STOW 3/16AWG ×10m	
Maximale gebruiksdiepte [m]	5		7		5		
Netto Gewicht [kg] *Zonder kabel	13.4						
Standaard Accessoires	Slangband, Touw			Slang Koppeling, Slangband		Slangband	

MODEL		PBX7-55022			PBX7-55011		PBX7-65011
TYPE		BAA	BAB/BAC/BAD/BAE	BAB	BAC	BAB	
POMP	Connectie Diameter	mm	50				
		inch	2				
	Max. Kop	m	15			16	
		ft	50			54	
Max. Afvoer	L/min	330					
	GPH	5240					
MOTOR	Voltage [V]	AC 220			AC 110		
	Frequentie [Hz]	50			60		
	Nominale stroom [A]	6			12		
	Output [W]	750					
	Verbruik [W]	1250			3200		
	Omwentelingen [rpm]	2800					
Stroomkabel	VCT 3C×2,0mm ² ×10m	H07RN-F 3G×1,5mm ² ×10m		H07RN-F 3G×1,5mm ² ×20m		VCT 3C×2,0mm ² ×15m	
Maximale gebruiksdiepte [m]	5		7		5		
Net Gewicht [kg] *Zonder kabel	13.6			13.7			
Standaard Accessoires	Slangband, Touw		Slang Koppeling, Slangband			Slangband	

AFMETINGEN



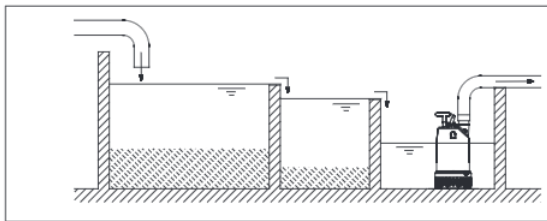
PRESTATIE CURVE



*De start spanning is drie keer hoger dan die van de nominale stroom.

VOOR IN GEBRUIK NAME

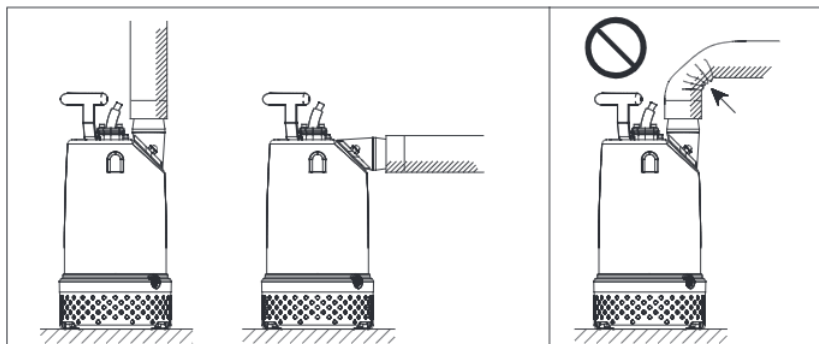
1. Controleer of het model type, de frequentie en het voltage van de pomp kloppen. (bekijk de model nummerplaat)
2. Sluit de aardedraad aan voor het aansluiten van de stekker.
Installeer een aardelekkege stroomonderbreker om problemen met aardelekkege te voorkomen.
3. Houdt het handvat vast tijdens het dragen van de pomp.
Bind tevens een touw o.i.d. aan het handvat tijdens de installatie van de pomp.
4. De pomp dient geïnstalleerd te worden op de plek waar het water het makkelijkst verzameld.
Plaats houten planken of blokken o.i.d. onder het filter van de pomp wanneer deze wordt



geïnstalleerd op een zachte ondergrond, zoals grind of zand, om te voorkomen dat de pomp zinkt.

De figuur aan de linkerkant toont een voorbeeld van een installatiemethode om het aanzuigen van afzetting te verminderen.

5. Om de hoek van de slang te wijzigen, verwijder de afvoerlepmoeren en let op dat de pakking niet valt, draai de slang 90 graden en bevestig deze weer.



⚠ VOORZICHTIG

Pas op voor het water-hamer effect.

Als er op de afvoerslang wordt gestaan, of als de klep aan de zijde van de afvoer gesloten is als de pomp in gebruik is, zal er een grote druk opbouwen in de behuizing van de pomp.

Dit kan tot schade aan de pomp leiden, dus wees voorzichtig.