

**GEBRUIKERSHANDLEIDING
ELEKTRISCHE HANDSTOK TRILNAALD
P14-E**



LIEVERS HOLLAND

Groot Mijdrechtstraat 68 – 3641 RW

Postbus 103 - 3640 AC

Mijdrecht (NL)

Tel.: 0031 – (0)297-231900 / Fax: 0031 – (0)297-231909

E-mail: info@lieversholland.nl / Internet: www.lieversholland.nl

INHOUDSOPGAVE

1. VOORWOORD	3
2. INLEIDING	4
3. TECHNISCHE SPECIFICATIES	5
4. VEILIGHEID	7
4.1. VEILIGHEIDSVORZIENINGEN	7
4.2. VEILIGHEIDSVOORSCHRIFTEN.....	7
4.3. REST RISICO	8
5. GEBRUIK	9
5.1. AAN- EN ONTKOPPELEN VAN DE TRILNAALD.....	9
5.2. INSTALLATIE	10
5.3. GEBRUIK	10
5.1. PRAKTIJKAANWIJZING	10
6. ONDERHOUD	12
7. STORINGEN EN REPARATIES	14
8. DEMONTAGE, VERWIJDEREN	15
9. ONDERDELENLIJSTEN	16
10. CONFORMITEITSVERKLARING	20

© Bouwmachinefabriek Lievers B.V. NL 1994.

Alle rechten ten zeerste voorbehouden. Nadruk, kopie, bewerking of heruitgave en openbaarmaking in elke vorm met elk medium, ook als uittreksel, is zonder schriftelijke toestemming door Bouwmachinefabriek Lievers B.V. verboden.

Bouwmachinefabriek Lievers B.V. draagt generlei waarborg of aansprakelijkheid voor de inhoud van deze publicatie en wijst in dit geval alle stilzwijgende zekerheden voor geschiktheid van handels- of overige doeleinden af. Verder behoudt Bouwmachinefabriek Lievers B.V. het recht voor ter herbewerking van deze publicatie en het uitvoeren van veranderingen van de inhoud over bepaalde periodes zonder de verplichting van vooraankondiging van zulke herbewerkingen en veranderingen.

1. Voorwoord

Deze handleiding is gemaakt om u te helpen bij het veilig gebruiken en onderhouden van de betontrilnaald P14E. De handleiding is bedoeld voor dealers en gebruikers van de betontrilnaald en bevat dienstige gebruiksaanwijzingen voor gebruik, onderhoud en reparatie. Deze aanwijzingen dienen te worden gerespecteerd en opgevolgd.

Garantiebepalingen

Alle schade aan delen van de betontrilnaald, die binnen 12 maanden na aankoopdatum van de eindgebruiker ontstaat door materiaal-, fabricage- en constructiefouten wordt zo snel mogelijk door de fabrikant verholpen.

De garantietermijn is 12 maanden vanaf de aankoopdatum door de eindegebruiker m.u.v. slijtdelen zoals koolborstels, bekabeling, steker, kabeltule, tuimelschakelaar en – kapje.

De fabrikant is niet aansprakelijk voor onveilige situaties, ongevallen en schades, die het gevolg zijn van:

- Het negeren van waarschuwingen of voorschriften zoals weergegeven op de installatie de machine of in de gebruikshandleiding.
- Onvoldoende en/of verkeerd onderhoud. (bijvoorbeeld het niet tijdig reinigen van koelopeningen of het reinigen met hogedrukreiniger of waterstraal onder hoge druk)
- Aansluiten van de machine op verkeerde spanning.
- Het bewaren van de machine op een vochtige plaats.
- Montage of demontage van de machine door niet gekwalificeerd personeel (oftewel personeel onbekend met de inhoud van deze gebruikershandleiding).
- Gebruik voor andere toepassingen dan beschreven in de gebruikershandleiding.
- **Wijzigingen aan de machine door derden. Hieronder valt ook het toepassen van andere dan voorgeschreven originele (vervangings)onderdelen.**

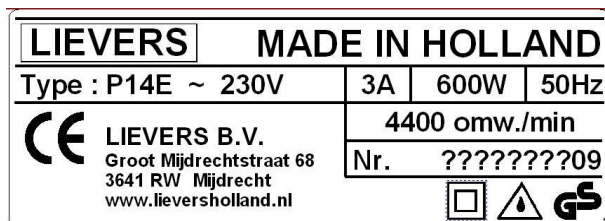
(Voorts zijn toepasselijk de Algemene Leverings- en Betalingsvoorwaarden van de Metaalunie)

Cees de Wit

Garantiebewijs

P14 nr. _____

Koopdatum: _____



Figuur 1: Voorbeeld typeplaatje P14-E

Het typeplaatje bevindt zich onder het handvat op de omhuizing van de aandrijfmotor.

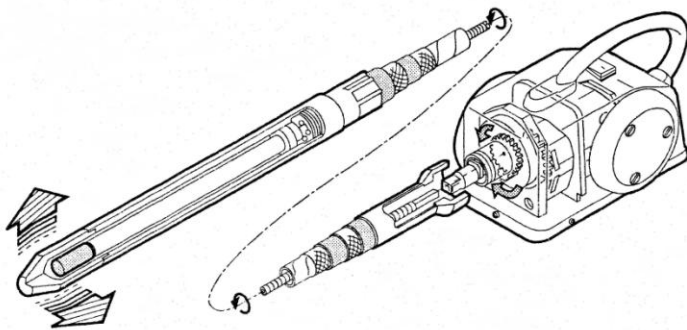
2. Inleiding

Bedoeld gebruik

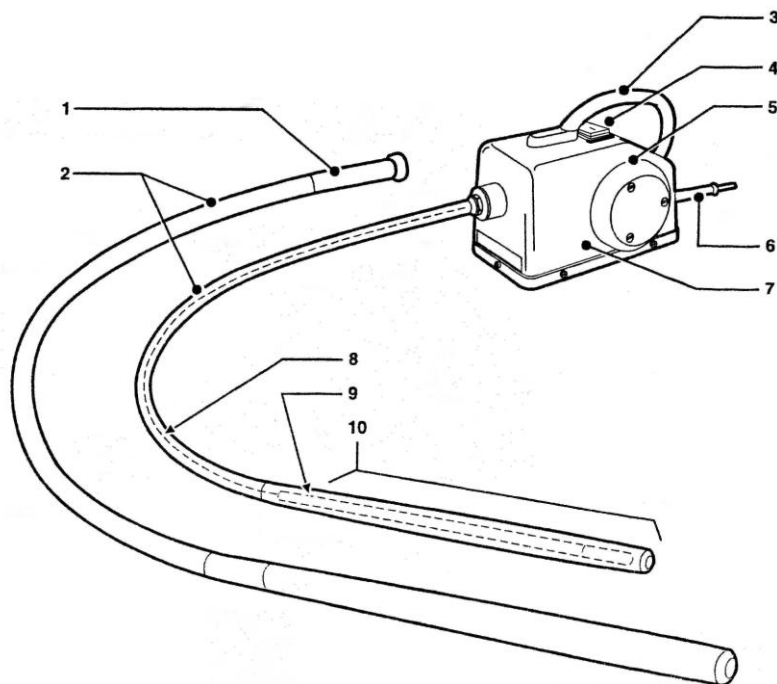
Een handstoktrilnaald is een machine met een trillende stalen fles, waarmee plastische beton kan worden verdicht. De betontrilnaald P14E bestaat uit een elektromotor in een slag- en stootvast kunststof motorhuis en een trilnaald. De trilnaald is gemonteerd op het spindeldeel dat uit het motorhuis steekt. Op het motorhuis bevindt zich een schakelaar die de elektromotor aan- en uitschakelt.

Werking

Door de schakelaar op het motorhuis in de 'AAN'-stand te zetten wordt de elektromotor gestart. De getande motoras drijft het tandwiel op de spindel aan. De spindel brengt de flexibele aandrijfjas in rotatie. De roterende beweging van de aandrijfjas zorgt ervoor dat de klepel een afwentelende beweging maakt aan de binnenzijde van de trilmantel. Hierdoor ontstaan de trillingen. De trillingen van de trilmantel verdichten het beton.



Figuur 2: Aandrijving van de trilnaald



Figuur 3: Overzicht belangrijke componenten

1. Slangkoppeling
2. Trilslang
3. Handgreep
4. Schakelaar
5. Koelopening
6. Elektrosnoer
7. Motorhuis + elektromotor
8. Flexibele aandrijfjas
9. Klepel
10. Trilmantel

3. Technische specificaties

Technische gegevens

Technische gegevens van de handstoktrilnaald P14E, zie ook typeplaatje op pagina 3.

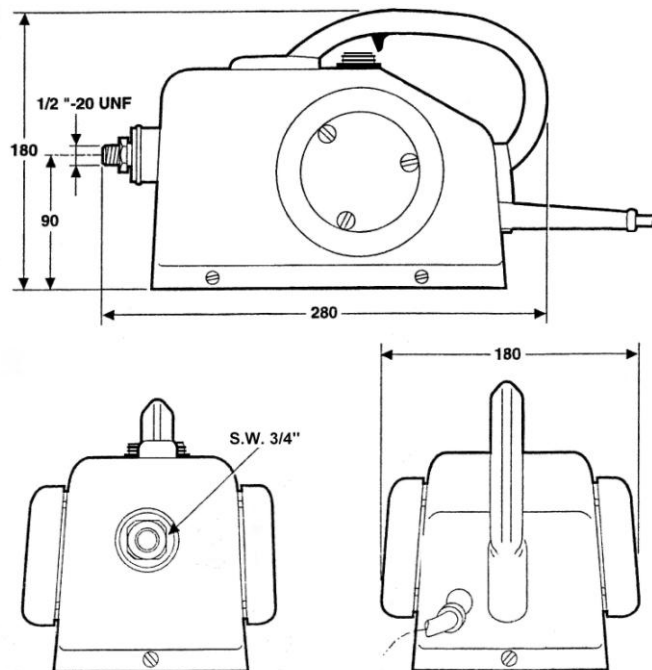
Afmetingen motorhuis

Lengte	280 millimeter
Breedte	180 millimeter
Hoogte	180 millimeter

Elektromotor

Vermogen	600 Watt
Toerental	4400 r/min motor 12000tr/min trilelement
Spanning	230 V/1-fase/50 Hz
Stroomverbruik	3 Ampère

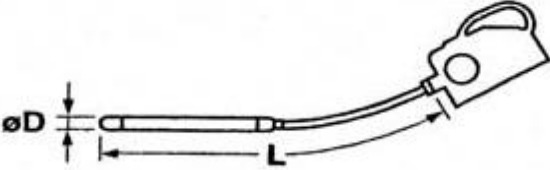
Massa (zonder trilnaald) 3 kg



Figuur 4: Afmetingen in mm van de P14E aandrijfmotor

Afdichting	IP54, spatwaterdicht
Isolatie	Dubbel geïsoleerd, S.E.V.-TÜV-/GS-gekeurd
Uitvoering	Draagbaar
Motorbescherming	Slag- en stootvast kunststof
Trilnaald-aansluiting	Snelspanner
Geluidsproductie db(A)	79 (buiten, op 1 meter afstand, oorhoogte)

- Trillingsversnelling De geëvalueerde effectieve versnellingswaarde, die volgens ISO 5349 Deel 1 berekend is, ligt boven de $2,5\text{m/s}^2$ ($12,1\text{m/s}^2$) *
- Deze trillingsgegevens werden tijdens het bedrijf van het inwendige trillichaam in beton gemeten.
- Testen triffles getest op lekkage conform interne fabricage procedure.
- Testen elektromotor Volgens NEN 3140 wordt op elke elektromotor de elektrische veiligheidstest uitgevoerd. Via een speciaal hiervoor ontwikkeld meetinstrument, wordt getest op isolatieweerstand, lekstromen en opgenomen vermogen.
- * Verplicht Door gebruikmaking van trilling dempende handschoenen kan de gebruiker binnen de door de ISO 5349 gestelde norm Max. 3 uur achtereen (COMFORT GRENS), of 11.7 uur per dag veilig werken.



Diameter triffles øD (mm)	Massa trilnaald (kg/m)	Tril-frequentie (/min)	Tril-kracht (N)	Amplitude (mm)	Lengte trilslang L (m)
28	2,0	12000	2500	0,8	1 - 1,5 - 2 - 2,5 - 3 - 3,5 - 4
38	3,4	12000	3900	1,0	1 - 1,5 - 2 - 2,5 - 3 - 3,5 - 4
45	3,6	12000	4500	1,5	1 - 1,5 - 2 - 2,5 - 3 - 3,5 - 4

Tabel 1: Overzicht van het trilnaalden assortiment.

De trilnaalden met een triffles-diameter van 38 en 45 millimeter zijn leverbaar met rubberkop.

4. Veiligheid

Verklaring van de gebruikte veiligheidssymbolen



1. Lees de gebruikershandleiding voor u de machine gebruikt.
2. Bril, hoofd- en geluidsbescherming verplicht.
3. Veiligheidshandschoenen verplicht.
4. Veiligheidsschoenen met extra bescherming verplicht.
5. Voor openen stekker uitnemen.
6. Gevaarlijke elektrische spanning.
7. Let op en wees voorzichtig.

Figuur 5: veiligheidssymbolen

ZORG ERVOOR DAT ALLE OP DE TRILNAALD EN MOTORHUIS AANWEZIGE TEKENS GOED LEESBAAR BLIJVEN.

4.1 Veiligheidsvoorzieningen

De volgende veiligheidsvoorzieningen zijn aanwezig op de machine:

- De handstoktrilnaald P14 E is voorzien van veiligheidssymbolen
- De aandrijfmotor is voorzien van een temperatuurbeveiliging tegen overbelasting

4.2 Veiligheidsvoorschriften

- Lees voorafgaand aan het gebruik de handleiding zorgvuldig en neem bij twijfel contact op met de fabrikant
- Zorg ervoor dat u gekwalificeerd (u bent bekend met de inhoud van deze gebruikershandleiding) bent voor het bedienen van de trilnaald en voor het uitvoeren van kleine onderhoudswerkzaamheden aan de trilnaald.
- Regelmatig onderhoud bevordert het veilig werken met de trilnaald P14E.
- Het langdurige gebruiken van een werkende trilnaald kan schade aan uw gezondheid veroorzaken. Gebruik de trilnaald P14E nooit langer dan 1 uur aaneengesloten zonder pauze. **Het dragen van antivibratie handschoenen is verplicht bij langduriger gebruik.**
- Het dragen van gehoorbescherming, een veiligheidsbril, een veiligheidshelm, veiligheidsschoenen, beschermende kleding en werkhandschoenen (antivibratie) is verplicht.
- Let bij het oppakken en dragen van het apparaat op uw tilhouding. Buk tijdens het oppakken van het apparaat niet voorover, maar zak door uw knieën. Zorg ervoor dat de werkplek binnen uw directe bereik ligt, zodat u niet voorover hoeft te hangen.
- Zorg ervoor dat tijdens onderhouds- of reinigingswerkzaamheden de handstoktrilnaald spanningsloos is (stekker uit het stopcontact).
- Controleer of de spanningsbron voldoet aan de lokaal geldende voorschriften; een spanningsbron voorzien van een aardlekschakelaar dan wel een spanningsbron vanaf een veiligheidstransformator.

- Gebruik, indien noodzakelijk gearde verlengsnoeren en zorg voor voldoende bescherming tegen vocht
- Trek een stekker niet aan het snoer uit een wandcontactdoos of verlengsnoer.
- Controleer de bevestiging van de handgreep en de draagriem voor u de trilnaald verplaatst.
- Controleer de buitenmantel van de voedingskabel, de bevestiging van de voedingskabel aan de trilnaald P14E en eventuele verlengsnoeren, voor u de trilnaald P14E op het spanningsnet aansluit. De buitenmantel mag niet beschadigd zijn en de voedingskabel moet correct op de trilnaald P14E zijn aangesloten.
- Controleer of de ventilatieopeningen in het motorhuis niet verstopt zijn.
- Zorg ervoor dat de voedingskabel niet langs voorwerpen schuurt.
- Onderbreek onmiddellijk de stroomtoevoer naar de elektromotor als het motorhuis in het vloeibaar beton is gevallen.
- Schakel de trilnaald P14E uit wanneer de spanning wegvalt. Hierdoor start de elektromotor niet plotseling, als er weer spanning is.
- Controleer regelmatig de aansluitingen van de voedingskabel en eventuele verlengsnoeren. Als de trilnaald werkt, kunnen stekers lostrillen.
- Controleer regelmatig de bevestigingsmiddelen van de trilnaald. Bevestigingsmiddelen kunnen door trillingen van het apparaat lostrillen.
- Plaats een uitgeschakelde handstoktrilnaald P14 E op een stevige en stabiele ondergrond.
- Plaats het motorhuis altijd in een droge omgeving.
- Wanneer u de trilnaald gedurende lange tijd niet gebruikt, moet u de trilnaald opslaan in een schone en droge omgeving
- Zorg ervoor dat tijdens het reinigen van de trilnaald, geen water of schoonmaakmiddel in het motorhuis terecht komt.
- Neem op (bouw)locatie's zowel de algemeen geldende als de door de opdrachtgever opgestelde veiligheidsvoorschriften in acht. Laat u hierover informeren voordat u uw werkzaamheden begint.

4.3 Restriscio

De fabrikant heeft een optimum gezocht tussen functionaliteit van de handstoktrilnaald P14 E, de veiligheid en de werkbaarheid.

Voor de volgende risico's van de handstoktrilnaald P14 E vraagt de fabrikant aandacht:

Het langdurige gebruiken van een werkende trilnaald kan schade aan uw gezondheid veroorzaken. Gebruik de trilnaald P14E nooit langer dan 1 uur aaneengesloten zonder pauze. **Het dragen van antivibratie handschoenen is verplicht bij langduriger gebruik.**

Dit risico wordt door de fabrikant beschouwd als restriscio. Goed geïnstrueerd personeel met de juiste werkhouding t.a.v. het veilig werken, zijn desondanks in staat veilig met de handstoktrilnaald P14 E te werken.

5. Gebruik

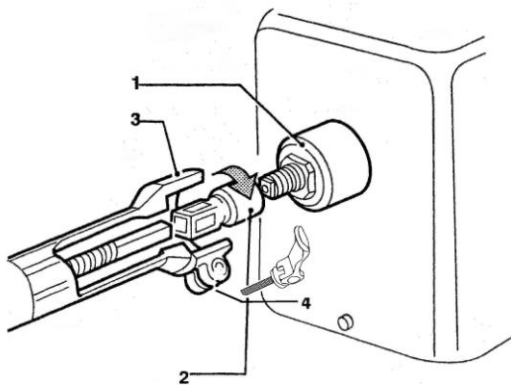
Lees voorafgaand aan het gebruik de handleiding zorgvuldig en neem bij twijfel contact op met de fabrikant.

Voor de plaats locatie en de benaming van de verschillende onderdelen van de handstoktrilnaald P14 –E die in de tekst worden genoemd, verwijzen we naar figuur 3 in deze handleiding.

5.1 Aankoppelen en ontkoppelen van de trilnaald

In de tekst staan nummers tussen haken. Deze nummers komen overeen met de nummers in de onderdelenlijst behorend bij figuur 6 ‘koppelen van de trilslang’. Achter de nummers staan de benamingen van de betreffende onderdelen.

ZORG ERVOOR DAT VOOR HET AAN- EN ONTKOPPELEN DE HANDSTOKTRILNAALD SPANNINGSLOOS IS.



1. Motorkoppeling
2. Aandrijfstift
3. Slangkoppeling
4. Snelspanner



Figuur 6: koppelen van de trilslang

Aankoppelen

Koppel de trilnaald als volgt aan op de motoraandrijving:

1. Draai de aandrijfstift (2) met de wijzers van de klok mee, over het schroefdraad op de aandrijfspindel goed vast.
2. Schuif slangkoppeling (3) van de trilslang over motorkoppeling (1), Het vierkant profiel van de flexibele aandrijfjas schuift nu in de aandrijfstift.
3. Stel de snelspanner in en klem het vast door de hendel van de spanner naar beneden te drukken (4) .
4. De trilnaald P14E is nu gereed voor gebruik.

Ontkoppelen

Ga bij het ont koppelen van de trilnaald als volgt te werk:

1. Doe de hendel van de snelspanner omhoog (4).
2. Trek de slangkoppeling van motorkoppeling (1) en trek het vierkante profiel van de flexibele aandrijfjas uit de aandrijfstift (2).

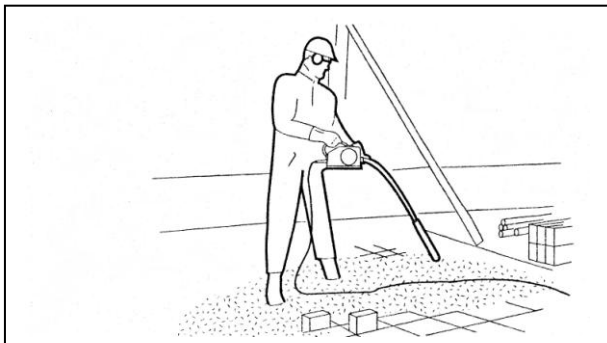
5.2 Installatie

Bij het installeren en gebruiksgereed maken gaat u als volgt te werk:

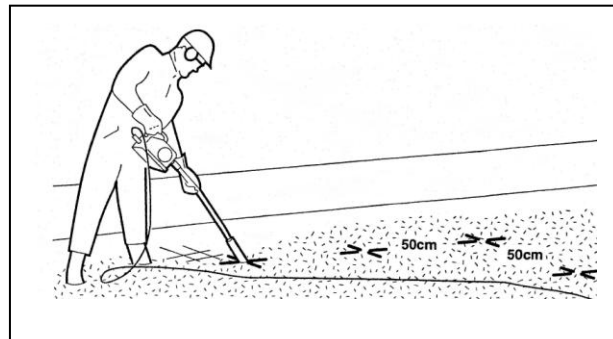
1. Monteer eerst de trilnaald op de spindel en controleer of de trilnaald correct op de spindel van de aandrijfmotor is bevestigd.
2. Plaats het motorhuis in de directe omgeving van de plaats waar u beton wil verdichten.
3. Controleer of de schakelaar in de "O"-stand staat (Uit).
4. Sluit de handstoktrilnaald P14 E aan op een spanningsnet van 230 VAC, 50 Hz, voorzien van een aardlekschakelaar, en gebruik zonodig een veiligheidstransformator indien het vereiste correcte spanningsnet niet aanwezig is.
5. Steek de trilnaald in het plastische beton en zet de schakelaar op het motorhuis in de "I" –stand (Aan).

5.3 Gebruik

1. Laat de trilnaald 3 à 4 seconden op één plaats in het beton trillen.
2. Trek de trilnaald uit het beton en verplaats de trilnaald naar de volgende plaats.
3. Herhaal de handelingen 5, 6, 7 tot u het hele betonwerk heeft verdicht.
4. Zet de schakelaar in de '0'-stand (UIT).
5. Plaats het motorhuis, na gebruik, op een droge en stabiele ondergrond.
6. Trek de voedingskabelsteker van de trilnaald uit de wandcontactdoos.



Figuur 7: Werkwijze tijdens het betontrillen.



Figuur 8: Trilplaatsen bij het betonverdichten van vloeren

5.3 Praktijkaanwijzing

De afstand tussen twee trilplaatsen en de trilduur op een plaats zijn afhankelijk van de dikte van de betonlaag en de samenstelling van het beton. De volgende aanwijzingen kunnen als leidraad dienen:

Vloeren:

- Langzaam trilnaald in beton laten zakken.
- Triltijd 3 à 4 seconden.
- Langzaam trilnaald uit beton trekken en verplaatsen.
- Volgende trilplaatsen op steek van ± 50 cm.

Wanden en kolommen:

- Trilnaald in bekisting laten zakken.
- Beton storten tot ± 100 cm.
- Triltijd 3 à 4 seconden.
- Langzaam trilnaald uit beton trekken en verplaatsen
- Volgende trilplaatsen op steek van ± 50 cm.
- Geheel gereed voor volgende storting van ± 100 cm.

6. Onderhoud

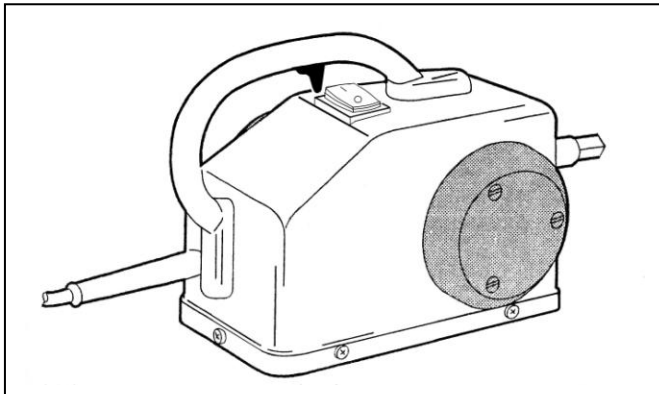
Hoewel de trilnaald weinig bewegende onderdelen heeft, bevordert regelmatig onderhoud een lange storingvrije levensduur.

Waarschuwing:

Zorg ervoor dat de handstok trilnaald P14-E tijdens onderhoud- of reinigingswerkzaamheden geheel spanningsloos is (stekker uit het stopcontact).

Reinigen ventilatiekappen

Voor een goede koeling van de motor moeten de ventilatieopeningen aan weerszijde van het motorhuis vrij zijn. Controleer dit aan het eind van elke werkdag of voorafgaand aan de werkzaamheden. Als de ventilatieopeningen niet vrij zijn, reinig de ventilatiekappen dan als volgt:

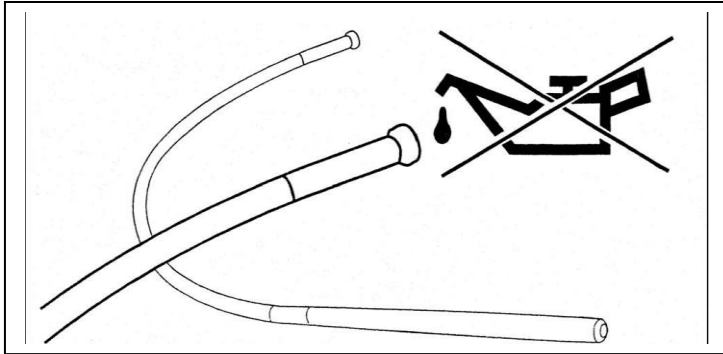


Figuur 9: reinigen van de ventilatiekappen.

1. Draai de drie bevestigingsschroeven uit een van de ventilatiekappen.
2. Verwijder de ventilatiekap van het motorhuis.
3. Reinig met een borstel en water de binnen- en buitenzijde van de ventilatiekap.
4. Onder de linker ventilatiekap (luchtinlaat) bevindt zich een stoffilter. Indien de ventilatieopeningen gereinigd moeten worden, dient het filter vernieuwd te worden
5. **Voorzichtig:** Zorg dat er geen water in het motorhuis terecht komt.
6. Reinig met een vochtige doek de directe omgeving van de ventilatieopening in het motorhuis.
7. Vervang het stoffilter.
8. Plaats de ventilatiekap over de ventilatieopening in het motorhuis. Zorg dat de gaten in de ventilatiekap in het verlengde liggen van de gaten in het motorhuis.
9. Zet de ventilatiekap met de drie schroeven op het motorhuis vast.
10. Voer alle genoemde handelingen in deze paragraaf ook uit voor de andere ventilatiekap.

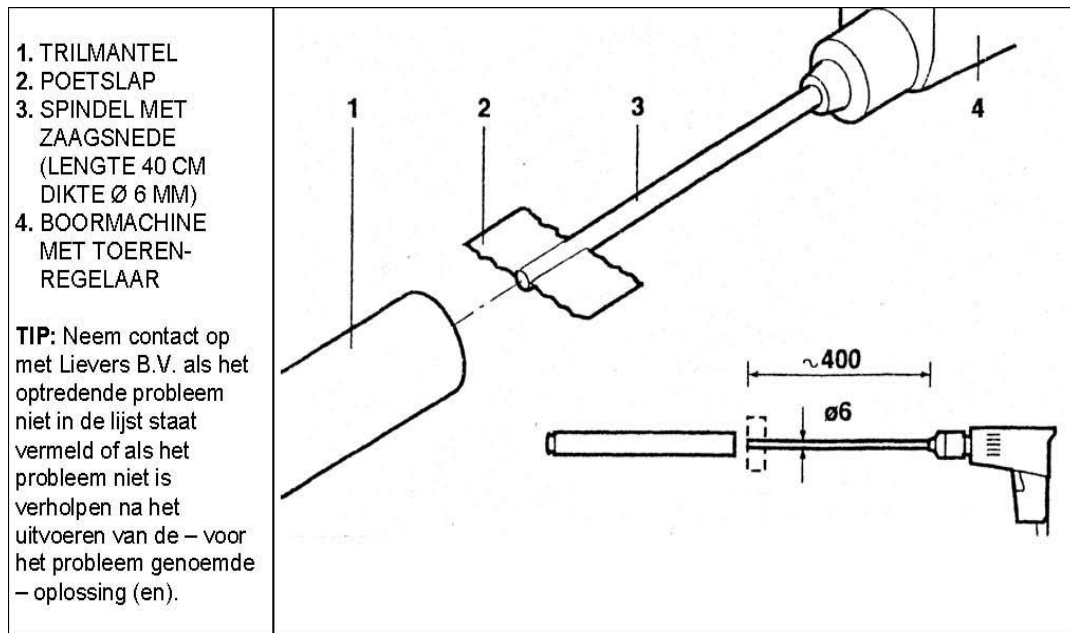
Reinigen trilslang

Tijdens het trillen van het beton zal de trilslang vervuilen. Om een goede werking van de trilnaald te garanderen moet u de trilslang aan het einde van elke werkdag reinigen met water en een schoonmaakmiddel dat het materiaal van de trilslang niet aantast.



Figuur 10: NOOIT SMEREN.

LET OP: SMEER DE KLEPEL EN DE TRILMANTEL NIET, SPUIT GEEN OLIE IN DE TRILSLANG OF TRILFLES! DE FLEXIBELE AANDRIJFAS VAN DE TRILNAALD P14E IS DOOR DE PRODUCENT DUURZAAM GESMEERD.



Figuur 11: reinigen van de trilfles

7. Storingen, reparaties

In onderstaande tabel worden de meest voorkomende storingen, oorzaken en oplossingen genoemd:

PROBLEEM	OORZAAK	OPLOSSING
De aangesloten en ingeschakelde elektromotor schakelt regelmatig uit	De elektromotor is overbelast door het beklemd raken van de trilnaald in de bewapening	Voorkom het beklemd raken van de trilnaald. Stop de werkzaamheden indien de trilnaald toch beklemd raakt. Maak de trilnaald los en hervat de werkzaamheden. Reset zo nodig het thermisch relais.
De aangesloten en ingeschakelde elektromotor schakelt regelmatig uit.	De elektromotor is overbelast door gebrekkige stroomtoevoer.	Bij voeding door een veiligheidstransformator; Controleer het verdeelde vermogen van de veiligheidstransformator. Bij voeding via netspanning; Controleer de stekerverbindingen op deugdelijkheid. Gebruik een verlengkabel van maximaal 25 meter met een elektrogeleiding van 2.5 mm ² .
Elektromotor staat aan, maar, trilnaald trilt niet.	Trilnaald staat in de trilmantel niet in de juiste baan.	Tik met een stevig voorwerp tegen de trilpunt.
Elektromotor draait onregelmatig.	Versleten koolborstels.	Monteer een nieuwe set koolborstels (vervangingsperiode 6 – 12 maanden).
Uiteinde van de trilnaald trilt onvoldoende.	De trilmantel en klepel zijn, als gevolg van smering door olie of vet toch vervuild	Demonteer de trilmantel, de flexibele aandrijfas en de klepel. Ontvet deze onderdelen en de binnenzijde van de trilslang zorgvuldig. Na ontvetting dient slechts de flexibele aandrijfas, als enig onderdeel, met speciaal vet ingesmeerd te worden. Dit vet is bij de producent te verkrijgen.
Trilnaald werk niet.	Kabelbreuk	Controleer het netsnoer en de steker. Vervang het defecte gedeelte
Elektromotor komt niet op toeren.	Te groot spanningsverlies door te lange voedingskabel (langer dan 100m).	Breng de spanningsbron dicht bij de werkplek
Uiteinde van de trilnaald trilt geleidelijk onvoldoende	Vervuiling van de binnenzijde van de trilmantel door langdurig gebruik	Demonteer de trilmantel en de klepel. Maak beiden schoon en vetvrij met een poetsdoek.

Tabel 2: meest voorkomende storingen inclusief oorzaak en oplossing

Reparaties

Bij het bestellen van onderdelen graag de volgende gegevens vermelden:

- Type trilnaald
- Bestelnummer plus benaming van het onderdeel
- Het gewenste aantal.
- Het verzendadres en de wijze van verzending.

TIP: GA BIJ HET BESTELLEN VAN ONDERDELEN ZORGVULDIG TE WERK. LIEVERS HOLLAND AANVAARDT GEEN AANSPRAKELIJKHEID IN GEVAL VAN TOEZENDING VAN VERKEERDE ONDERDELEN TEN GEVOLGE VAN ONVOLLEDIGE OPGAVEN BIJ BESTELLING.

Contact gegevens Lievers Holland:

Postbus 103

3640 AC Mijdrecht

Tel: +31 (0)297-231900

Fax: +31 (0)297-231909

E-mail: info@lieversholland.nl

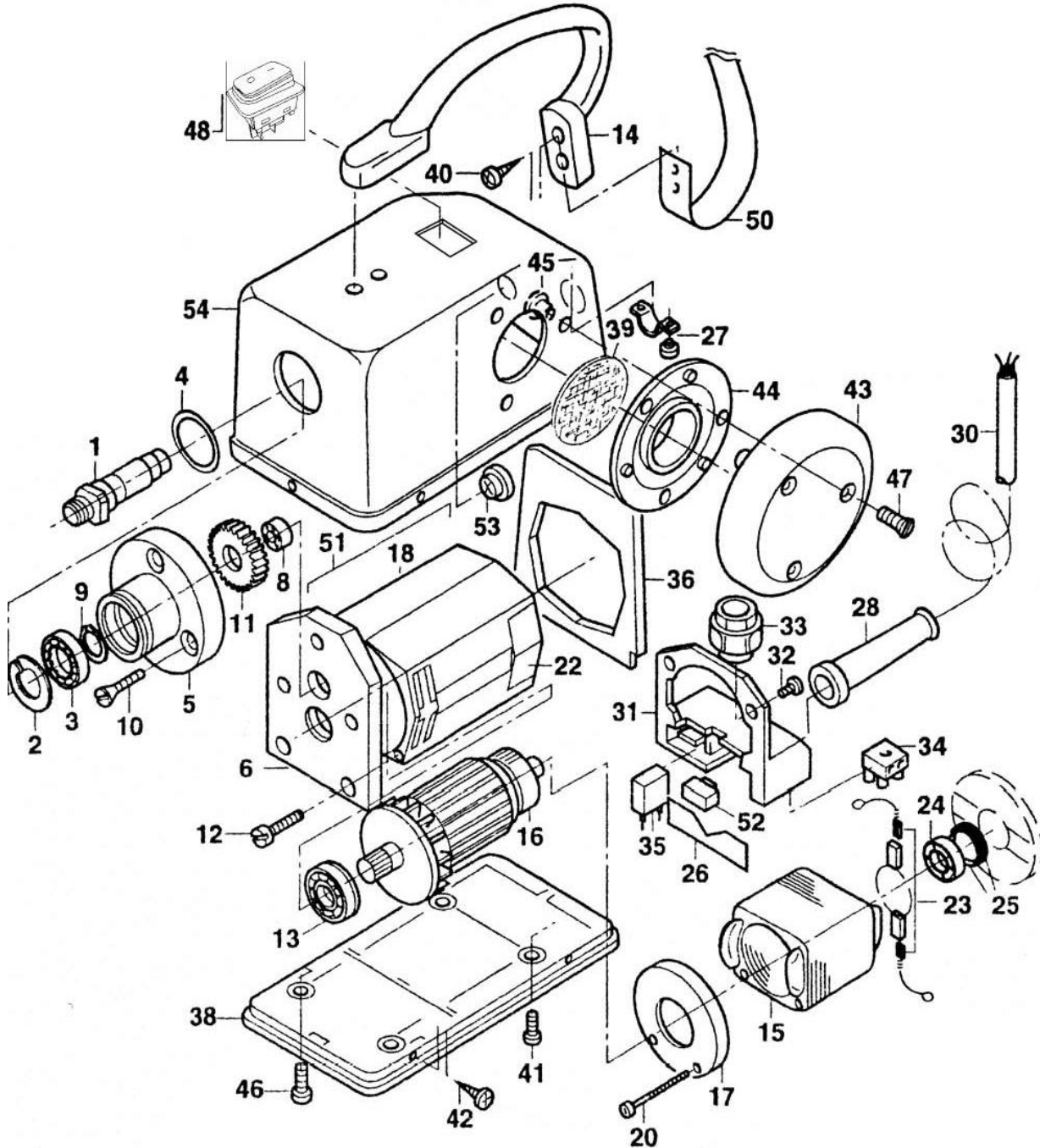
Internet: www.lieversholland.nl

8. Demontage, verwijderen

De plaatselijk geldende milieuvoorschriften dienen in acht te worden genomen (gescheiden afvoer van milieubelastende stoffen). Voor zover bekend zijn er geen milieubelastende stoffen verwerkt in de handstoktrilnaald P14 E.

9. Onderdelenlijsten

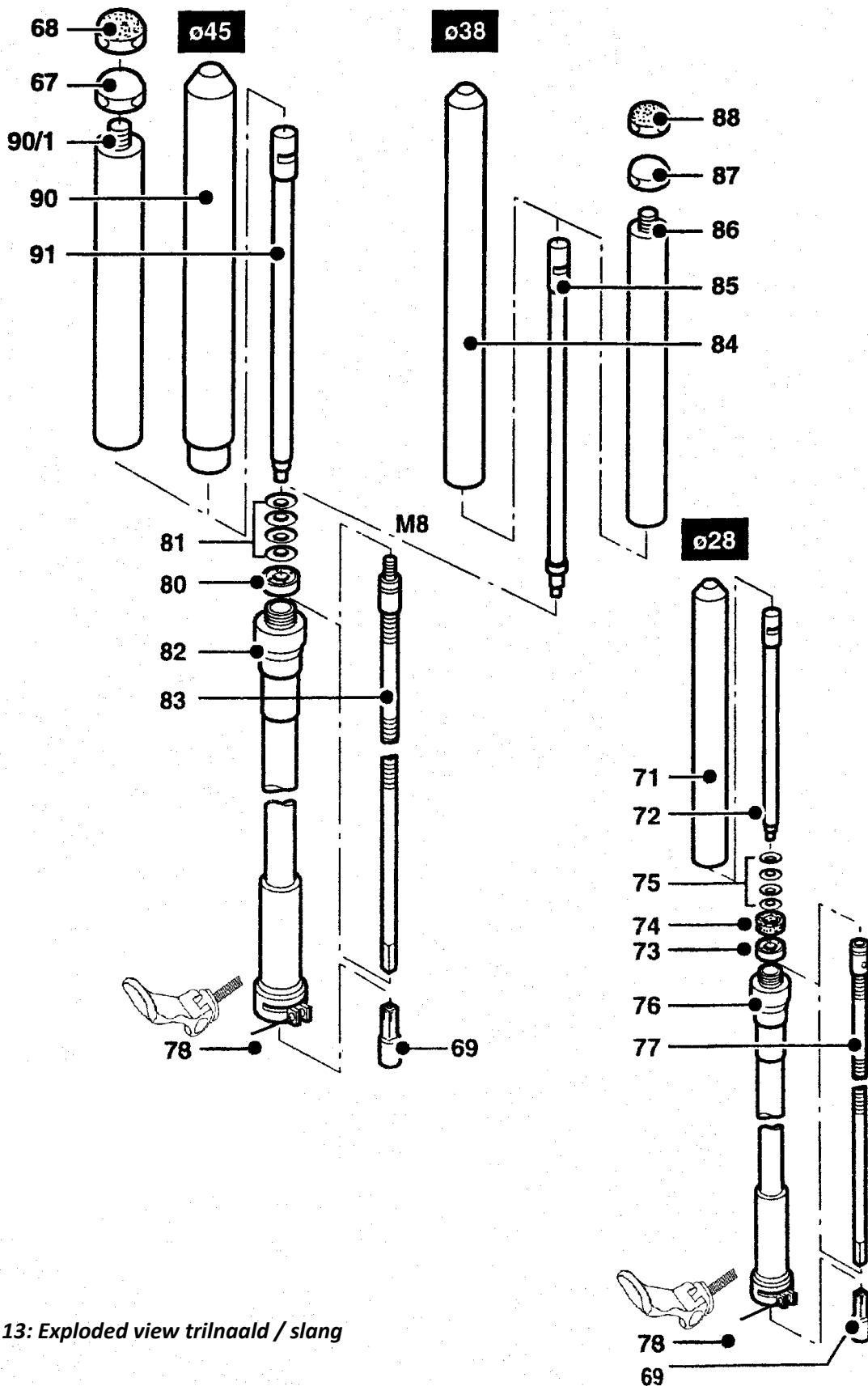
9.1. onderdelenlijst van P14E aandrijfmotor



Figuur 12: Exploded view P14E motor

Index	Artikelnummer	Aantal	Benaming
1	1101220010	1	Spindel
2	1101220020	1	Zekeringsring
3	1101220030	1	Kogellager in voorschild
4	1101220040	1	O-ring
5	1101220050	1	Motorvoorschild (leeg)
	1101220051	1	Motorvoorschild compleet
6	1101220060	1	Tussenschild
8	1101220080	1	Naaldlager in tussenschild
9	1101220090	1	Zekeringsring
10	0293	3	Schroef
11	1101220110	1	Tandwiel
12	0249	4	Schroef
13	1101220130	1	Kogellager voorkant anker
14	1101220140	1	Handgreep
15	1101220150	1	Stator (veldwikkeling)
16	1101220160	1	Anker + waaier
17	1101220170	1	Waaier afdekplaat
18	1101220180	1	Kunststof motorhuis
20	1101220200	2	Schroef
22	1101220220	2	Afdekkapje koolborstels
23	1101220230	1	Koolborstels (set)
24	1101220240	1	Kogellager achterkant anker
25	1101220290	1	Rubber kogellagerring in motorhuis
26	1101220260	1	Afdekplaatje
27	1101220270	1	Kabelklem
28	1101220280	1	Kabeltule
30	1101220301	1	Kabel Draka (euro) 5 meter
31	1101220310	1	Montagehuis wit
32	0248	2	Schroef
33	0401	1	Kabelwartel PG11
34	1101220340	1	Aansluitblokje
35	1101220350	1	Condensator
36	1101220360	1	Koelschot
38	1101220380	1	Kunststof voetplaat
39	1101220390	1	Stoffilter
40	0234	4	Schroef
41	0248	2	Schroef
42	0235	6	Schroef
43	1101220430	2	Ventilatiekap buiten
44	1101220440	2	Ventilatiekap binnen
45	1101220450	6	Plastic schroefdop
46	0264	2	Schroef
47	0293M	6	Schroef
48	1101220480N	1	Schakelaar
50	1101220500	1	Draagband (optie)
51	1101220510	1	Binnenmotor compleet
52	1101220520	1	Thermische beveiliging (optie)
53	1101220530	1	Afdekschroefkap (optie)
54	1101220540N	1	Motorkap rood (excl. handgreep index 14)

Tabel 3: onderdelenlijst P14E motor



Figuur 13: Exploded view trilnaald / slang

Index	Artikelnummer	Aantal	Benaming
67	1100450010	1	Stalen trildop 45 mm
68	1100450011	1	Rubber trildop 45 mm
69	1100000008	1	Koppelingsstift
71	1100280001	1	Trilmantel 28 mm
72	1100280002	1	Trilnaald 28 mm
73	1100280003	1	Kogellager 28 mm
74	1100280004	1	Simmering
75	0190	4	Schotelveer 28 mm
76	1100281006	1	Trilslang + bussen 28 mm - 1.0 meter
77	1100281007	1	Flexibele binnenas 28 mm - 1.0 meter M8
	1100281506	1	Trilslang + bussen 28 mm - 1.5 meter
	1100281507	1	Flexibele binnenas 28 mm - 1.5 meter M8
	1100282006	1	Trilslang + bussen 28 mm - 2.0 meter
	1100282007	1	Flexibele binnenas 28 mm - 2.0 meter M8
	1100282506	1	Trilslang + bussen 28 mm - 2.5 meter
	1100282507	1	Flexibele binnenas 28 mm - 2.5 meter M8
	1100283006	1	Trilslang + bussen 28 mm - 3.0 meter
	1100283007	1	Flexibele binnenas 28 mm - 3.0 meter M8
	1100283506	1	Trilslang + bussen 28 mm - 3.5 meter
	1100283507	1	Flexibele binnenas 28 mm - 3.5 meter M8
	1100284006	1	Trilslang + bussen 28 mm - 4.0 meter
	1100284007	1	Flexibele binnenas 28 mm - 4.0 meter M8
78	1100000016	1	Snelspanner
80	1100340003	1	Kogellager 38/45 mm
81	0191	4	Schotelveer 38/45 mm
82	1100341006	1	Trilslang + bussen 38/45 mm -1.0 meter
83	1100341007	1	Flexibele binnenas 38/45 mm -1.0 meter M8
	1100341506	1	Trilslang + bussen 38/45 mm -1.5 meter
	1100341507	1	Flexibele binnenas 38/45 mm -1.5 meter M8
	1100342006	1	Trilslang + bussen 38/45 mm -2.0 meter
	1100342007	1	Flexibele binnenas 38/45 mm -2.0 meter M8
	1100342506	1	Trilslang + bussen 38/45 mm -2.5 meter
	1100342507	1	Flexibele binnenas 38/45 mm -2.5 meter M8
	1100343006	1	Trilslang + bussen 38/45 mm -3.0 meter
	1100343007	1	Flexibele binnenas 38/45 mm -3.0 meter M8
	1100343506	1	Trilslang + bussen 38/45 mm -3.5 meter
	1100343507	1	Flexibele binnenas 38/45 mm -3.5 meter M8
	1100344006	1	Trilslang + bussen 38/45 mm -4.0 meter
	1100344007	1	Flexibele binnenas 38/45 mm -4.0 meter M8
84	1100380001	1	Trilmantel 38 mm
85	1100380002	1	Trilnaald 38 mm
86	1100380009	1	Trilmantel wisselkop 38 mm
87	1100380010	1	Stalen trildop 38 mm
88	1100380011	1	Rubber trildop 38 mm
90	1100450001	1	Trilmantel 45 mm
90/1	1100450003	1	Trilmantel wisselkop 45 mm
91	1100450002	1	Trilnaald 45 mm

Tabel 4: onderdelenlijst P14E trilnaald / trilslang

10. Conformiteitsverklaring

EG-VERKLARING VAN OVEREENSTEMMING

EG-verklaring van overeenstemming voor machines

(Richtlijn 2006/42/EC, Bijlage II, onder A)

Fabrikant: Bouwmachinefabriek Lievers B.V.

Adres: Groot Mijdrechtstraat 68, 3641 RW Mijdrecht

Verklaart hiermede dat

De trilnaald P14 E:

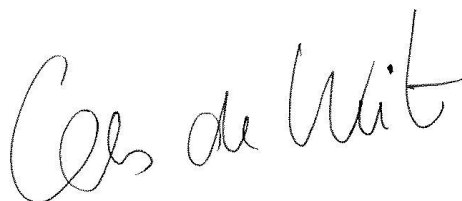
1) voldoet aan de bepalingen van de Machinerichtlijn (Richtlijn 2006/42/EC), de Laagspanningsrichtlijn (Richtlijn 2006/95/EC) en de EMC-Richtlijn (Richtlijn 2004/108/EC).

2) voldoet ook aan de volgende geharmoniseerde normen: NEN-EN-60204-1 (2006), NEN-EN 12649, EN 60034-5 (2001), NEN-EN-IEC 60745-2-12, EN 60034-1, EN61000-3-2, EN 61000-3-3

Mijdrecht, 1 juli 2010

Fabrikant: Bouwmachinefabriek Lievers B.V.

Adres: Groot Mijdrechtstraat 68, 3641 RW Mijdrecht



Naam: C.M. de Wit

Functie: directeur