

Technische fiche :

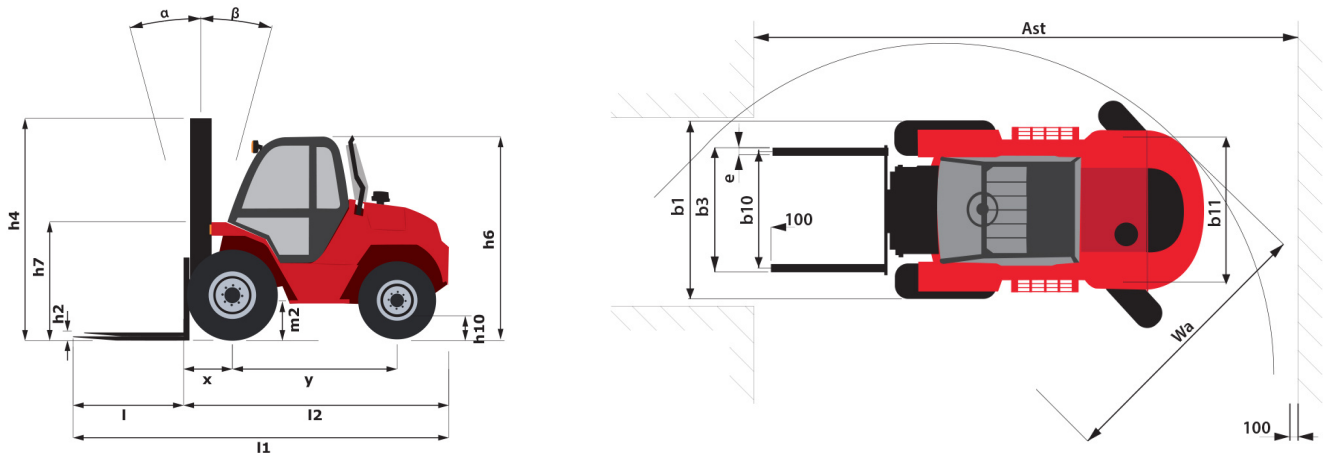
M 26-4



Technical characteristics			Metrisch	Imperiaal
1.1	Fabrikant		Manitou	Manitou
1.2	Naam model		M 26-4	M 26-4
1.3	Stroombron		Diesel	Diesel
1.4	Type operator		Zittend	Zittend
1.5	Max. capaciteit	Q	2600 kg	5732 lbs
1.6	Lastzwaartepunt	c	500 mm	19.685 in
1.8	Laadafstand, midden van de aandrijfjas tot vork	x	717 mm	28.228 in
1.9	Wielbasis (y)	y	1995 mm	78.543 in
Weight				
2.1	Eigen gewicht		5685 kg	12533 lbs
2.2	Voorasbelasting (belast) / Achterasbelasting (belast)		4200 kg / 1005 kg	9259 lbs / 2216 lbs
2.3	Gewicht vooras onbelast / achteras onbelast		2442 kg / 3243 kg	5384 lbs / 7150 lbs
Wheels				
3.1	Uitrusting banden		Pneumatisch	Pneumatisch
3.2	Afmetingen voorwielen		400/70-0 150B T37	400/70-0 150B T37
3.3	Afmetingen achterwielen		10,5/18 10PR 1317	10,5/18 10PR 1317
3.5	Aantal voorwielen / achterwielen		2 / 2	2 / 2
3.2	Aantal aandrijfwielen		4	4
3.6	Spoorbreedte vooraan	b10	1520 mm	59.843 in
3.7	Achterwielmeter	b11	1630 mm	64.173 in
Dimensions				
4.1	Tilgraad van mast vooruit (graden) / achteruit (graden)	α / β	6 / 12	6 / 12
4.7	Hoogte van de beschermkooi (cabine)	h6	2493 mm	98.15 in
4.7	Totale hoogte van de standaard beschermkap	h6	2496 mm	98.268 in
4.8	Hoogte van de stoel	h7	1473 mm	57.992 in
4.12	Hoogte van de trekhaak	h10	760 mm	29.921 in
4.19	Totale lengte	l1	4701 mm	15423 ft 3 in
4.20	Lengte tot voorzijde van de vorken	l2	3501 mm	137.835 in
4.21	Totale breedte	b1	1924 mm	75.748 in
4.22	Vorkgedeelte / Breedte vorken / Lengte vorken	s / e / l	40 mm x 125 mm x 1200 mm	1.575 in x 4.921 in x 47.244 in
4.23	Vorkenbord volgens norm DIN 15173 A/B		3	3
4.24	Breedte vorkenbord	b3	1470 mm	57.874 in
4.31	Bodemvrijheid onder de mast	m1	450 mm	17.717 in
4.32	Bodemvrijheid in het midden van de wielbasis	m2	440 mm	17.323 in
4.33	Gangpadbreedte voor pallet 1000 x 1200 dwars	Ast	6180 mm	243.307 in
4.34	Gangpadbreedte voor pallet 800 x 1200 in lengte	Ast	6180 mm	243.307 in
4.35	Draaicirkel	Wa	4030 mm	158.661 in
4.36	Draaistraal binnenkant	b13	1135 mm	44.685 in
Performances				
5.1	Rijsnelheid (belast / onbelast)		10 km/h / 22 km/h	6.2 mph / 13.7 mph
5.2	Hefsnelheid (onbelast)		0.3 m/s	0.98 ft/s
5.3	Verlagingsnelheid (onbelast)		0.4 m/s	1.31 ft/s
5.5	Trekkkracht van de trekstang (onbelast)		4250 daN	4250 daN
5.7	Hellingvermogen - belast / onbelast		14 % / 21 %	14 % / 21 %

Performances				
5.9	Bedrijfsrem		Hydraulisch	Hydraulisch
Engine				
7.1	Merk / Motormodel		Perkins / 854F-E34T	Perkins / 854F-E34T
7.2	Motorvermogen volgens ISO 1585		55 kW	55 kW
7.3	Nominaal toerental		2200 tr/min	2200 tr/min
7.4	Aantal cilinders / Capaciteit van cilinders		4 - 3400 cm ³	4 - 207.48 in ³
	Fuel consumption according to VDI cycle		6.2 l/h	6.2 l/h
Miscellaneous				
8.2	Hydraulische werkdruk voor hulpstukken (bar)		185 Bar	13 PSI
8.3	Oliedebiet voor toebehoren		97 l/min	97 l/min
8.4	Geluidsniveau ter hoogte van oor bestuurder gemeten/gegarandeerd		< 76 dB(A)	< 76 dB(A)

Tekening met afmetingen



Kenmerken van de masten en restcapaciteiten

		FVD 55
h2 - Freelift	mm	0
h1 - Hoogte mast verlaagd	mm	3725
h3 - Hefhoogte	mm	5500
h4 - Hoogte uitgeschoven mast	mm	6615
α / β - Masthelling (voorzijde / achterzijde)	°	6 / 12

Volledige zichtbaarheid duplex		FVD 30	FVD 33	FVD 35	FVD 37	FVD 40	FVD 45	FVD 50	FVD 60	FVT 55	FVT 67
h2 - Freelift	mm	0	0	0	0	0	0	0	0	0	0
h1 - Hoogte mast verlaagd	mm	2375	2525	2625	2785	2975	3225	3475	3975	3055	3455
h3 - Hefhoogte	mm	3000	3300	3500	3700	4000	4500	5000	6000	5500	6700
h4 - Hoogte uitgeschoven mast	mm	4115	4415	4615	4815	5115	5615	6115	7115	6725	7925
α / β - Masthelling (voorzijde / achterzijde)	°	6 / 12	6 / 12	6 / 12	6 / 12	6 / 12	6 / 12	6 / 12	6 / 12	6 / 12	6 / 12
Resterend vermogen bij maximale hoogte	kg	2600	2600	2600	2600	2600	2600	2200	1400	1800	
Restcapaciteit zonder hulpstuk (Industrieel laaddiagram)	kg	2600	2600	2600	2600	2600	2600	2200	1400	1800	
Restcapaciteit met geïntegreerde zijverschuiving (Industrieel laaddiagram)	kg	2600	2600	2600	2600	2600	2600	2000	1200		

Vrije heffing triplex		FLT 37	FLT 40	FLT 43	FLT 47	FLT 50	FLT 55	FLT 60	FLT 65	FLT 70
h2 - Freelift	mm	1283	1383	1533	1633	1793	1983	2233	2483	2733
h1 - Hoogte mast verlaagd	mm	2275	2375000	2525	2625	2785	2975	3225000	3475000	3725000
h3 - Hefhoogte	mm	3700	4000000	4300	4700	5000	5500	6000000	6500000	7000000
h4 - Hoogte uitgeschoven mast	mm	4732	5032000	5332	5732	6032	6532	7032000	7532000	8032000
α / β - Masthelling (voorzijde / achterzijde)	°	6 / 12	6 / 12	6 / 12	6 / 12	6 / 12	6 / 12	6 / 12	6 / 12	6 / 12
Resterend vermogen bij maximale hoogte	kg	2600	2600	2600	2400	2200	1800	1400	1250	1000
Restcapaciteit zonder hulpstuk (Industrieel laaddiagram)	kg	2600	2600	2600	2400	2200	1800	1400	1250	1000
Restcapaciteit met geïntegreerde zijverschuiving (Industrieel laaddiagram)	kg	2600	2600	2500	2200	2000	1600	1200	1100	900



Siège Social

430 rue de l'Aubinière - 44150 Ancenis Cedex - France

Tel: +33(0)2 40 09 10 11 - Fax: +33 (0)2 40 09 10 97

www.manitou.com



Deze publicatie geeft een beschrijving van de versies en configuratiemogelijkheden van de Manitou-producten, waarvan de uitrusting kan verschillen. De afgebeelde uitrustingen in deze brochure kunnen standaard, optioneel of niet leverbaar zijn, afhankelijk van de versies. Manitou behoudt zich het recht voor om op te allen tijde en zonder voorafgaande kennisgeving de vermelde specificaties te wijzigen. De weergegeven specificaties zijn niet bindend voor de fabrikant. Voor meer bijzonderheden kunt u uw Manitou dealer raadplegen. Dit document is niet contractueel. De presentatie van de producten is niet contractueel. Specificatielijst is niet uitputtend. De logo's, evenals de visuele identiteit van de onderneming zijn eigendom van Manitou en mogen niet zonder toestemming worden gebruikt. Alle rechten voorbehouden. De foto's en schema's in deze brochure zijn bedoeld als informatie en zijn indicatief.

MANITOU BF NV - Naamloze vennootschap met raad van bestuur - Kapitaal: 39 668 399 euro - 857 802 508
RCS Nantes