



DRYFAST

Gebbruikershandleiding TTV4500



Dryfast
Kreekweg 22
NL - 3133 AZ - Vlaardingen
Tel: +31-(0)10-4261410
Fax: + 31-(0)104730011
Website: www.dryfast.nl
E-mail: info@dryfast.nl

Dryfast
Klein Siberiëstraat 1C
B - 3900 Overpelt
Tel: +32-(0)3-5448394
Fax: +32-(0)3-448395
Website: www.dryfast.be
E-mail: info@dryfast.be

Inhoudsopgave:

- Algemene informatie
 - Veiligheid
- Algemene veiligheid
 - Lichamelijk letsel
- Schade aan de apparatuur
 - Algemeen gebruik
 - Onderhoud
 - Opslag
 - Opstelling
 - Specificaties
 - Storingen
- Tabellen, grafieken en onderdelen
 - Garantie

Multifan

Vostermans Ventilation B.V.
P.O. Box 3025
5902 RA Venlo-Holland



Ventilatoren
Transformatoren
Regelapparatuur
Metslagwerij
Machinefabriek
Modelmakerij

Panlevinkeweg 54
NL-5925 NV Venlo
Telefoon +31 (0)77 3893212
Telefax +31 (0)77 3893993
BTW nr. NL006027748B02
KvK Venlo nr. 1702 1707
ventilatoen@vostermans.com
www.vostermans.com

NL

CE-VERKLARING IIA

Vostermans Ventilation B.V., Venlo-Holland verklaart dat deze axiaalventilator is geproduceerd in overeenstemming met de CE-richtlijnen voor de machinebouw, zoals vermeld in onderstaande normen. Plaatsing en/of inbouw dient volgens bijgaande instructie te geschieden.

Machinerichtlijn : 98/37/EEC

Laagspanningsrichtlijn : 73/23/EEC

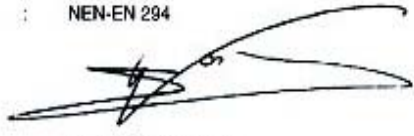
Veiligheid van machines : NEN-EN 292-1/2, 349, 414, 418, 563
NEN-ISO 11201, 11203, 11204

Electrische uitrusting
van industriële machines : NEN-EN 60204-1
NEN-10555-2/3

EMC richtlijn 89/336/EEG : EN 50065-1
EN 50065
EN 60555-2
EN 60555-3

Optie-Roosters : NEN-EN 294

Venlo, 01-04-1997


ing. H.L.J. Vostermans
C.E.O.

4VF9153E

Algemene informatie:

Algemene informatie

Product : Axiaal ventilator.
Type : TTV4500

De keuze van ventilator met bijbehorende luchthoeveelheden en geluidsniveaus vindt plaats door de besteller die zijn gegevens uit de technische documentatie kan halen. De axiaalventilator is ontworpen voor:

- Het transporteren van lucht. Voor landinstallatie betekent dit, dat men de ventilatoren aantreft in grote parkeergebouwen, tunnels en fabrieken, maar ook in opslagplaatsen voor landbouwproducten, waar deze ventilatoren naast ventilatie ook dienen voor de koeling en het drogen van aardappelen, uien, graan en hooi.
- Aan boord van schepen vindt men dit product voor de ventilatie van machinekamers en ruimen. Daarnaast worden radiaalventilatoren ook toegepast ventilatie in het algemeen.

Veiligheid:



Algemene veiligheid:

Deze gebruiksaanwijzing geeft informatie en instructies voor een juist en veilig gebruik van het apparaat. Veel ongelukken komen voort uit een onjuist gebruik. Daarom dient men de aanwijzingen in deze gebruikershandleiding altijd op te volgen. Verder moet men altijd de veiligheidsmaatregelen tijdens de werkzaamheden aan de apparatuur in acht nemen.

Lichamelijk letsel:

Lichamelijk letsel kan worden veroorzaakt door:

- Verbranding door aanraking van de motor.
- Elektrocutie door aanraking van elektrische componenten.
- Elektrocutie door aanraking van delen onder spanning i.v.m. kortsluiting in de motor.
- Verminking door aanraken van draaiende waaier
- Binnentrekken of insluiten van kleding.
- Het uitwerpen van delen van de installatie (breuk)
- Stoten tegen spitse en/of scherpe delen van de installatie

Schade aan de apparatuur:

Schade aan de apparatuur kan worden veroorzaakt door:

- Uitwendige krachten.
- Corrosie.
- Wateroverlast.
- Erosie.
- Vermoeiing.
- Te hoge temperatuur.
- Stootbelasting.
- Transport.
- Onbalans van de ventilator (trillingen).
- Heetlopen van de motor (door overbelasting)

Algemeen gebruik:

De TTV4500 zijn geschikt voor verschillende toepassingen zoals bijvoorbeeld stof afzuiging bij renovatiewerkzaamheden en voor ventilatie. Plaats de TTV4500 voorzichtig op een stabiele, vlakke en droge ondergrond tijdens gebruik. Tijdens werking van de TTV4500 moet er ten alle tijden toezicht zijn.

Onderhoud:

De reiniging van de ventilator dient met behulp van de volgende middelen uitgevoerd te worden.

- Met behulp van stofzuiger.
- Met perslucht schoonblazen.

Onderhoud, reiniging, afstelling etc. moeten bij een uitgeschakeld apparaat plaatsvinden. Tijdens werkzaamheden moet de ventilator spanningsloos zijn. Indien hier niet aan kan worden voldaan dan moeten deze verichtingen zonder gevaar kunnen worden uitgevoerd.

Opslag:

Sla de apparaten op in een schone, droge binnenruimte, om zeker te zijn van een lange levensduur. Sla de apparaten nooit vuil op.

Opstelling:

Algemene voorwaarden waaraan een opstellingsplaats moet voldoen:

- Voldoende sterke vlakke ondergrond of constructie, afgestemd op de te verwachten belasting.
- Constructief verantwoorde en trillingsvrije opstelling van het apparaat.
- Indien nodig afscherming aanbrengen in risicogebieden om onnodige beschadigingen te voorkomen.
- Denk bij het plaatsen aan het vrijhouden van wat ruimte om evt. storingen makkelijk te kunnen verhelpen.

Specificaties TTV3500:

Luchtverplaatsing stand 1	2000 m ³ / uur
Luchtverplaatsing stand 2	3000 m ³ /uur
Luchtverplaatsing stand 3	4500 m ³ /uur
Maximale luchtdruk	80 Pa
Voeding	230V / 50 Hz / 1,1 A
Opgenomen vermogen	0.23kW
Aanbevolen zekering	10A
IP beschermingsklasse	IP55
Slangaansluiting	1 x 450 mm / 8x100 mm / stofzak 3 meter
Behuizing	Kunststof
Stapelbaar	Ja
Mobiliteit	Draagbaar
Afmetingen LxBxH	210 x 510 x 510 mm
Gewicht	12,5 kg
Geluidsniveau @3mtr.	53 dBA
Worp	45 meter
Motorcondensator	6 uF
Schakelaarcondensator	12uF en 15uF
Maximale omgevingstemperatuur	40° C

Storingen:

Storing	Mogelijke oorzaak	Storing opheffen
Ventilator Geeft onvoldoende Capaciteit.	Ventilatormotor defect	Ventilatormotor vervangen
	Condensatoren defect	Condensatoren controleren
	Aanzuig/uitblaas openingen zijn vervuild	Reinigen van de aanzuig/uitblaas Openingen voor een goede lucht- stroom
	Te lage voedingsspanning	Voedingsspanning controleren
	Toepassingsfout	Raadpleeg de gebruiksaanwijzing

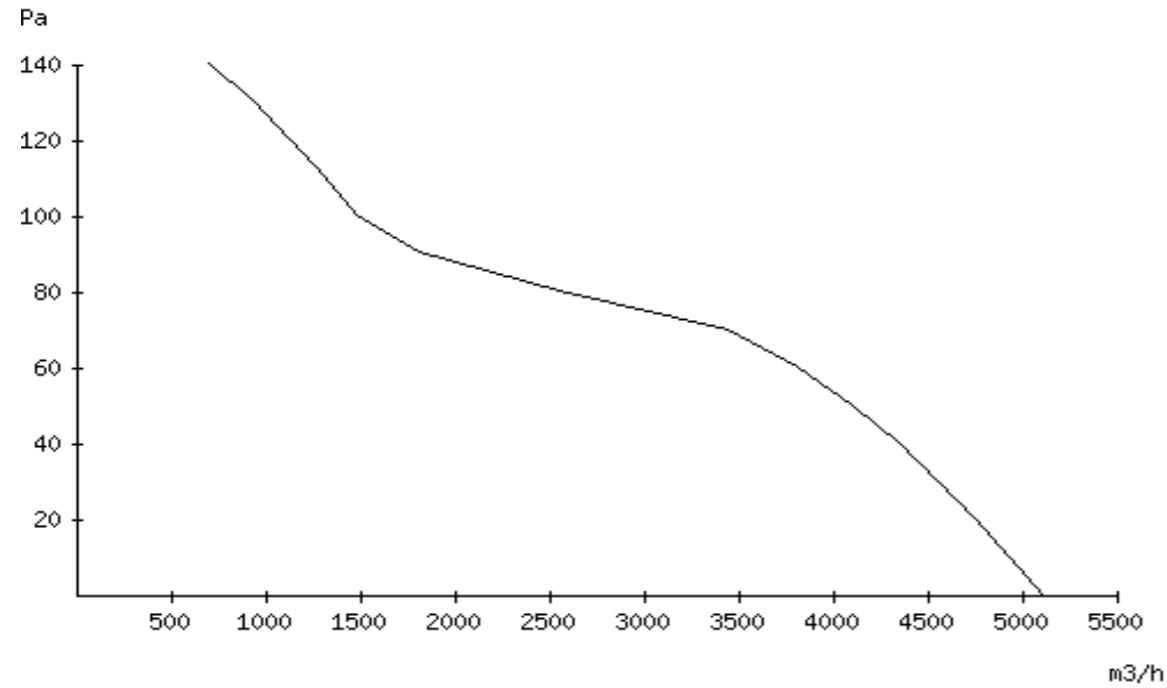
Storing	Mogelijke oorzaak	Storing opheffen
Ventilator Trilt.	Onbalans in de Ventilator- motor of waaier.	Ventilatormotor vervangen /waaier balanceren of vervangen
	Ventilatormotor defect	Ventilatormotor uitwisselen
	Onvoldoende stabiliteit in de opstelling van de ventilator	Stabiliteit van de ventilator optimali- seren
	Toepassingsfout	Raadpleeg de gebruiksaanwijzing

Garantie:

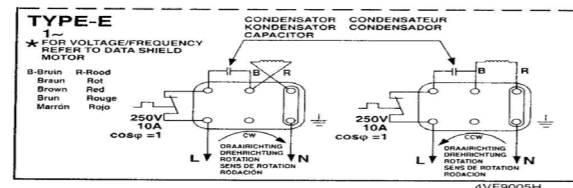
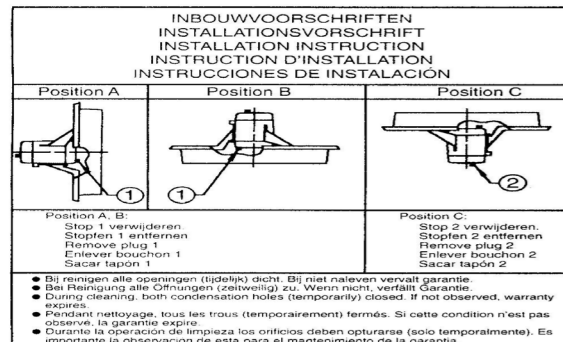
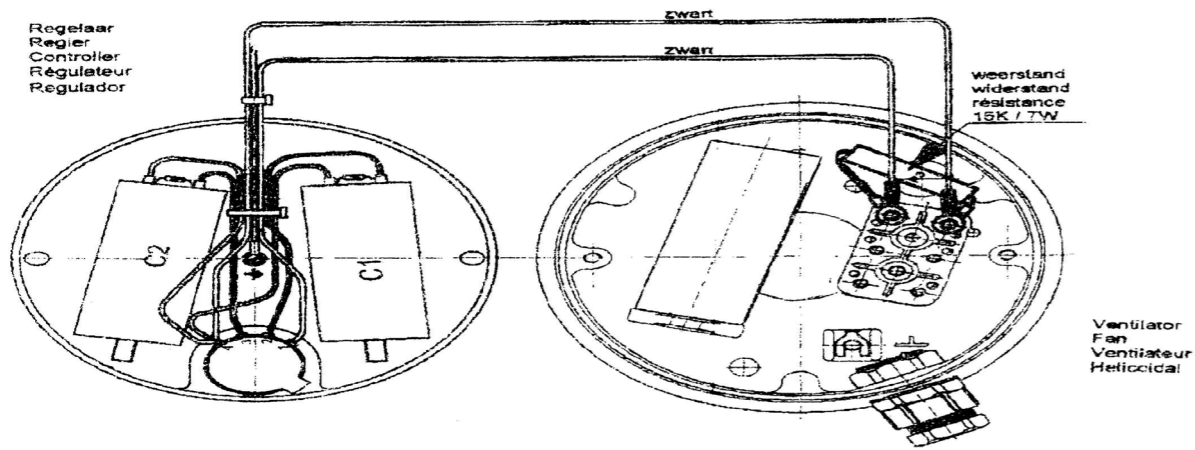
- De fabrikant geeft een 1 jarige fabrieksgarantie vanaf de aankoopdatum op alle onderdelen behalve de voedingskabel.
- Bij iedere wijziging zowel electrisch als mechanisch, alsmede misbruik van het apparaat d.m.v. verkeerd voltage gebruik, komt de garantie te vervallen.
- Om onder garantie vervangende onderdelen te verkrijgen dient u het aankoopbewijs te kunnen overleggen.

Tabellen, grafieken en onderdelen:

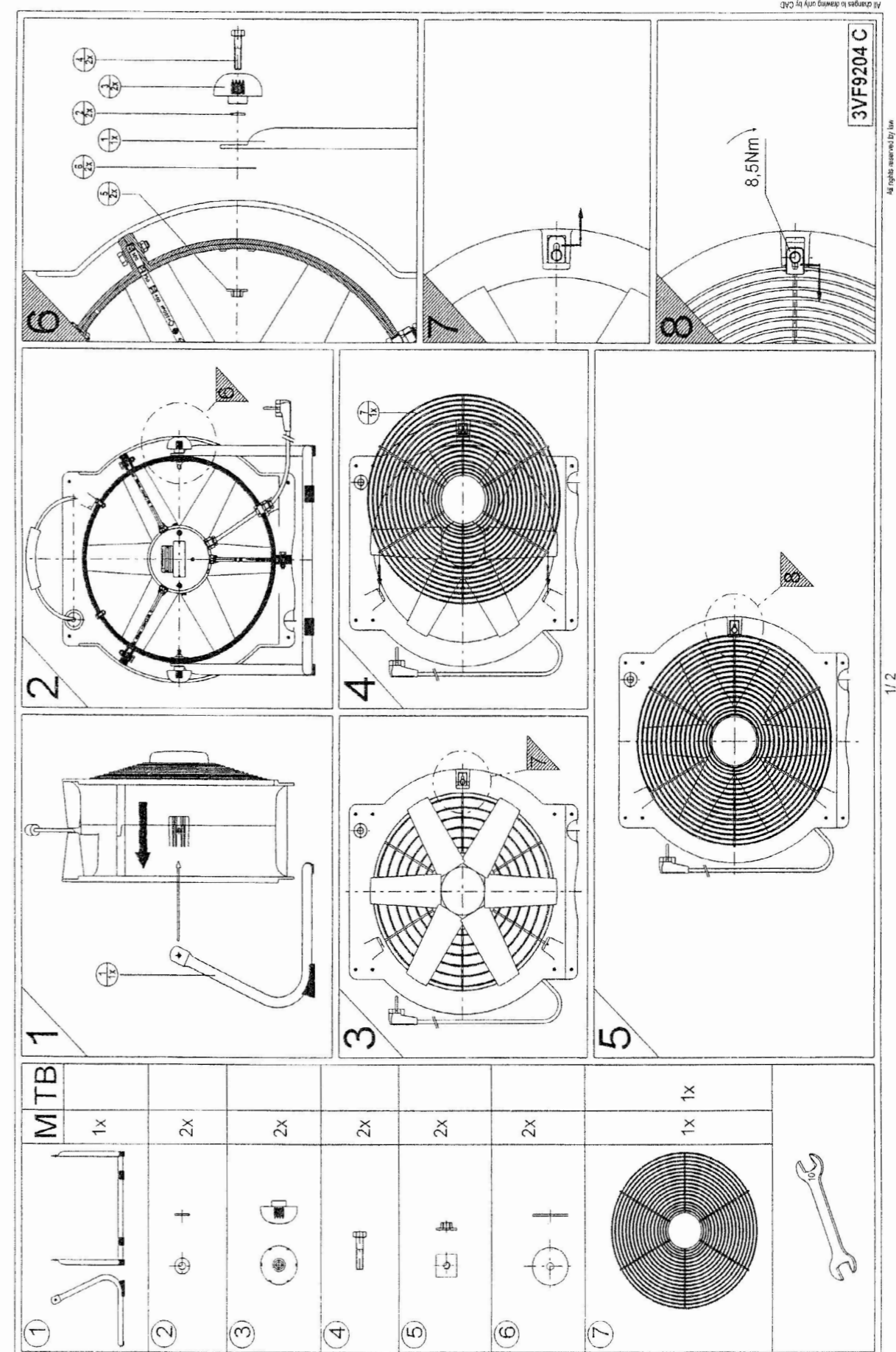
- Onderstaand schema geeft aan hoeveel lucht er verplaatst word in m³ uur met de bij-behorende hoeveelheid druk in Pa.

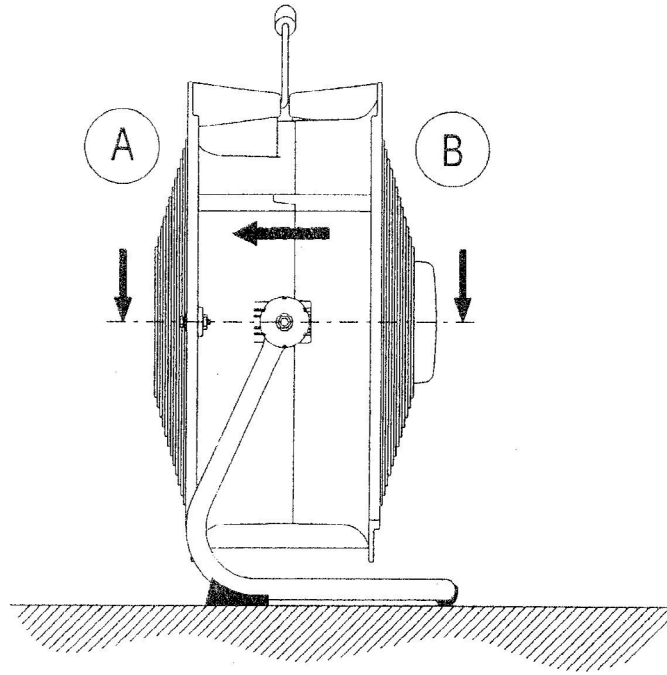


Elektrische aansluiting van motor en schakelaar:



Onderdelen TTV serie:





- (NL) Na reinigen / gebruik in vochtige ruimtes mobiele ventilator horizontaal zetten.
- (D) Nach Reinigung / Benützung in feuchten Räumen: Mobillüfter in horizontaler Position setzen.
- (GB) After cleaning / usage in moist rooms: put mobile fan in horizontal position.
- (F) Après nettoyage / usage dans espace humide: mettre le ventilateur mobil dans position horizontal.

Onderdelen/ Ersatzteile/ Spare parts/ pieces détachées

	Ø40	Ø50
mantel/ Mantel/ casing/ carénage:	MAMB40001	MAMB50001
steun/ Stütze/ support/ support:	FRMB40000	FRMB50001
motor/ Motor/ motor/ moteur:	G4E40QZP	G4E50QZP
waaier/ Laufrad/ impeller/ hélice:	W530C6P3L10NL7- 420	W530C6P3L10NL7- 518
schakelaar/ Schalter/ switch/ interrupteur:	PHRM4E40002	PHRM4E5000
rooster/ Schutzgitter/ wire guard/ grille:	A = ROMB40002 - B = ROMB40001	A = ROMB50002 B = ROMB50001