

# GEDA

## STORTKOKERS TYPE 400, KUNSTSTOF

### Kenmerken

|  |   |
|--|---|
| Geda stortkokers<br>1,1m lang<br>1 m nuttige lengte<br>Ø 500 - Ø 400mm | Geda T-stuk<br>0,6 m lang<br>0,5 m nuttige lengte<br>Ø 500 mm |
|--|---|

### Bevestigingsmiddelen

set kettingen  
steigerophanging  
set balkonklemmen  
ophanging voor het schuine dak  
ophanging voor het platte dak  
met ballastgewichten

### Toebehoren

vultrechter  
handlier  
geleiding  
slijtplaat  
t-stuk  
stofmanchet  
container afdekhoes

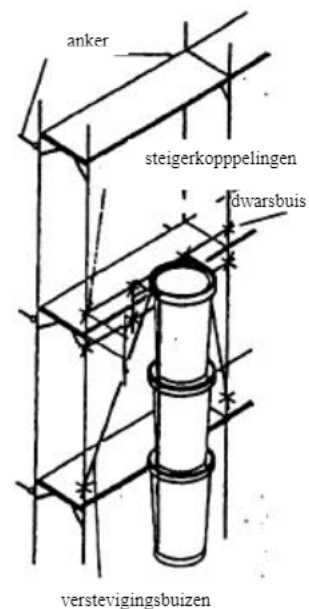
De Geda stortkokers kunnen d.m.v. de bevestigingsmiddelen veilig, snel en eenvoudig aan steigers en borstweringen worden bevestigd en op platte en schuine daken worden opgesteld.

### 1. Bevestiging van de steigerophanging aan de steiger

Voor de bevestiging van de GEDA stortkokers aan de steiger dient de steigerophanging te worden gebruikt.

Hoe te bevestigen aan de steiger:

- Aan de voorkant van de steiger moeten 2 dwarsbuizen (Ø 48,3 x 4) op een afstand van ca. 400 mm van elkaar met vaste steigerkoppelingen worden aangebracht (zie schets).
- Aan de beide dwarsbuizen wordt met 4 vaste steigerkoppelingen de steigerophanging bevestigd en met 2 andere buizen, zoals getekend, verder versterkt. Hiervoor zijn 4 draaikoppelingen nodig. De steiger dient, zoals aangegeven, goed aan het gebouw te worden verankerd. (anker 2,5 kN, trek- en drukkracht)



## Gebruiksaanwijzing nr. B041 N (uitgave 03.99) GEDA stortkokers/ blz. 2/7

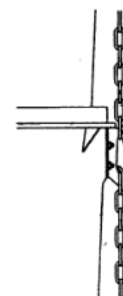
**Let op!** De standvastheid, veiligheid en manier van bevestiging van de steiger aan het gebouw in combinatie met de bevestiging van de stortkoker dient door de leverancier van de steiger te worden aangegeven. De volgende gegevens moeten daarbij in acht worden genomen.

|              |   |
|--------------|---|
| Verticaal:   | Eigengewicht van de kokers (10 kg x opbouwhoogte(m))<br>Vulling van de onderste 2 m met puin<br>(Gevulde) volumegewicht = 1,0 t / m <sup>3</sup> (= 320 kg) |
| Horizontaal: | Windbelasting   |

### 1.1 Opbouw met de handlier

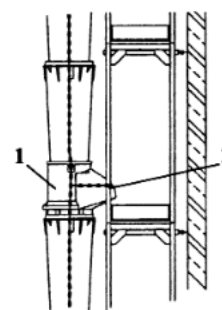
De handlier is slechts bedoeld voor het omhoog trekken en naar beneden laten van de stortkokers (dus bij montage en demontage).

- De handlier wordt in de steigerophanging gestoken. Dan de kabel tot ongeveer 1 m boven de bodem afrollen. Bij het afrollen van de kabel dient men erop te letten dat er altijd twee windingen op de trommel blijven.
- De beide karabijnhaken van de ophangbeugel worden aan de stortkoker bevestigd en vervolgens wordt het geheel ca. 1 m omhoog getrokken.
- Nu worden al naar gelang de opbouwhoogte de resterende stortkokers na elkaar aan de kettingen van de reeds omhoog getrokken stortkokers gehangen. Men moet erop letten dat de kettingen niet zijn verdraaid. Bovendien dient de stortkoker loodrecht omhoog te worden getrokken. Als men de stortkoker schuin omhoog trekt kan het ophangstelsel worden overbelast.



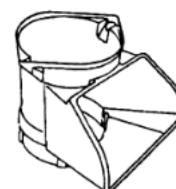
**Let op!** Als ook vanuit etages moet worden gestort, dient daar bij het ophangen al rekening mee te worden gehouden. De T-stukken bij de montage al op de gewenste hoogte aanbrengen (1). Bij ieder T-stuk moet een tussenverankering (2) worden aangebracht (zie ook punt 1.4).

- De bovenste stortkoker wordt in de beide ogen van de steigerophanging gehangen, de karabijnhaken losmaken en de handlier kan worden uitgenomen.



### 1.2 Opzetten van de vultrechter

De vultrechter wordt eenvoudig in de bovenste stortkoker gestoken. Men moet erop letten dat de trechter tot aan de aanslag wordt ingeschoven en dat hij door bijv. een steigerbuis wordt ondersteund.



### Pas op!

Indien van de steiger de tussendraagbuis moet worden verwijderd om het storten van puin mogelijk te maken (opzetten van de vultrechter), moet in plaats hiervan steigerpijpen worden aangebracht die links en rechts tot aan de vultrechter reiken.

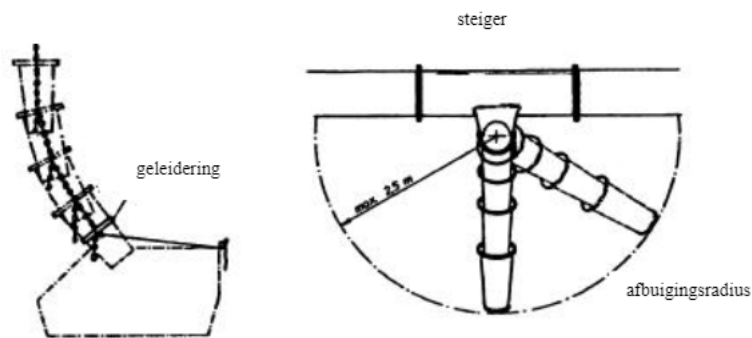
### 1.3 Afbuigen van de stortkoker

Moet de stortkoker onderaan worden afgebogen dan dienen de kokers in de bocht iets verder te worden ingeschoven, zodat de nuttige lengte van 1 m wordt teruggehaald tot ca. 0,7 m. De geleidering wordt over de onderste koker geschoven en aan de kettingen van de koker bevestigd.

De beide kunststof touwen worden aan de betreffende plekken, bijv. aan een container, vastgemaakt.

#### Aanwijzing:

Het afbuigen van de koker leidt tot een hogere slijtage van de koker en het ophangstelsel. Bovendien kunnen verstoppingen optreden. Daarom mag de maximale afbuigingsradius niet groter zijn dan 2,5 m (zie schets). Bovendien is het aan te bevelen bij grotere opbouwhoogtes of bij afvoer van grote en scherpe brokken puin (bijv. dakpannen) in de bocht slijtplaten aan te brengen. De slijtplaten kunnen ook achteraf worden aangebracht.



### 1.4 Extra bevestigingen m.b.t. de windbelasting

Het is beslist noodzakelijk de stortkoker op afstanden van 10 m aan de steiger of het gebouw te bevestigen (ankers 2,5 kN). De benodigde kettingen van 2 m met karabijnhaken kunnen door ons worden geleverd.

**Let op!** De stortkoker dient vrij te hangen en het gebouw of de steiger niet te raken. De extra bevestigingen mogen de stortkoker niet in een bocht trekken.

### 1.5 Handlieren

De handlieren worden in twee uitvoeringen geleverd:

1. met 21 m staalkabel (art. nr. 0705001907)  
kabel 5 mm DIN 3060 Fe zn 1570
2. met 41 m staalkabel (art. nr. 0705001908)  
kabel 6 mm DIN 3060 Fe zn 1570

- De boom van de slinger van de handlier kan in twee posities worden aangebracht. Wanneer de balkonklemmen worden gebruikt dan dient de boom in de onderste positie te worden gestoken. Hiervoor de montagebout losmaken en weer in het onderste gat monteren. In alle andere toepassingen blijft de boom in de bovenste stand.

